



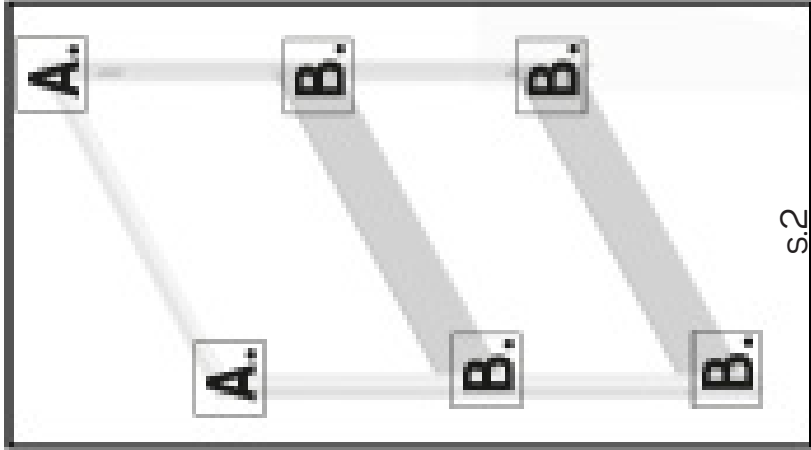
Montážni návod

ZÁRUBEŇ - SET'40

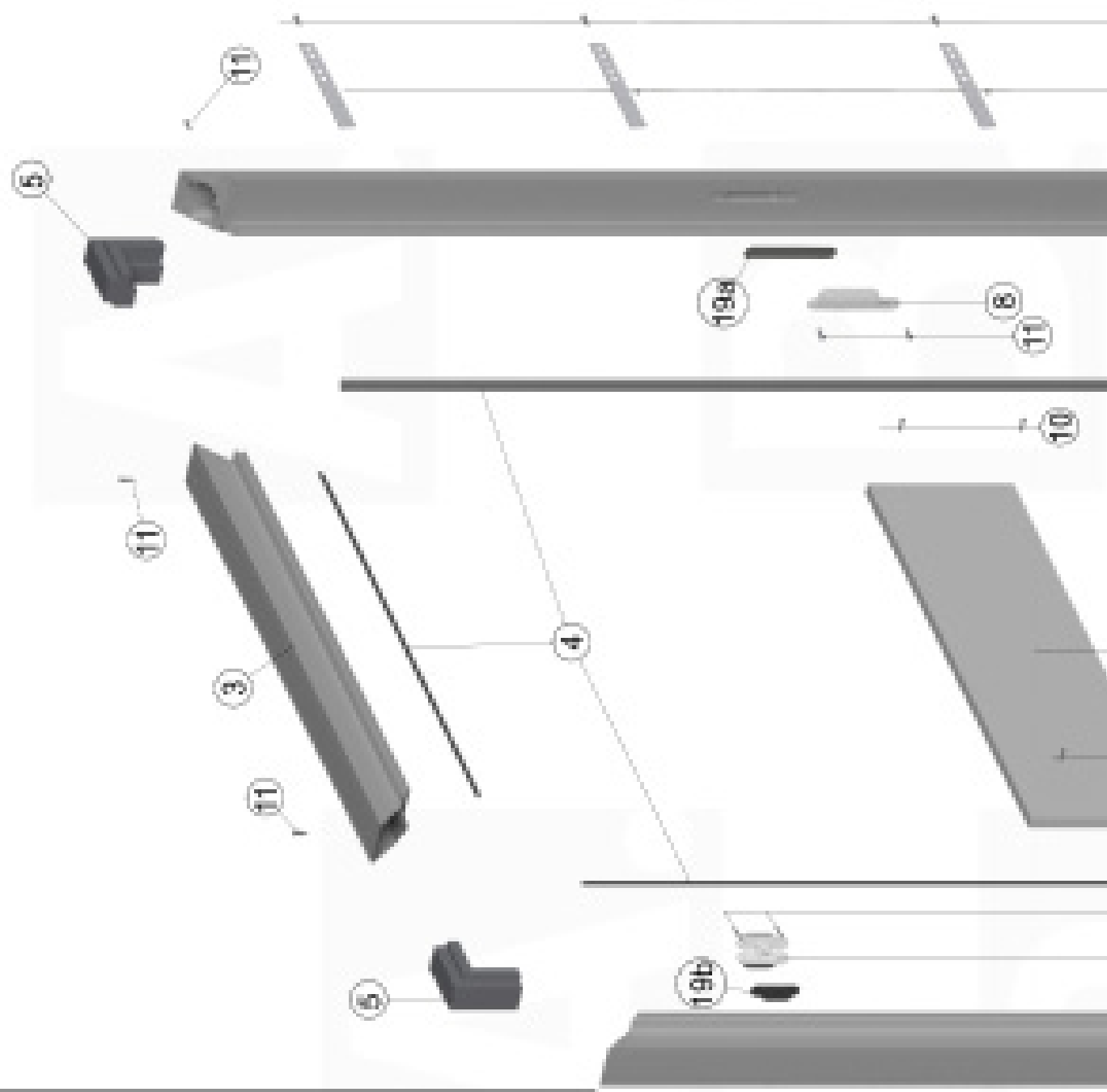
otevírání ven

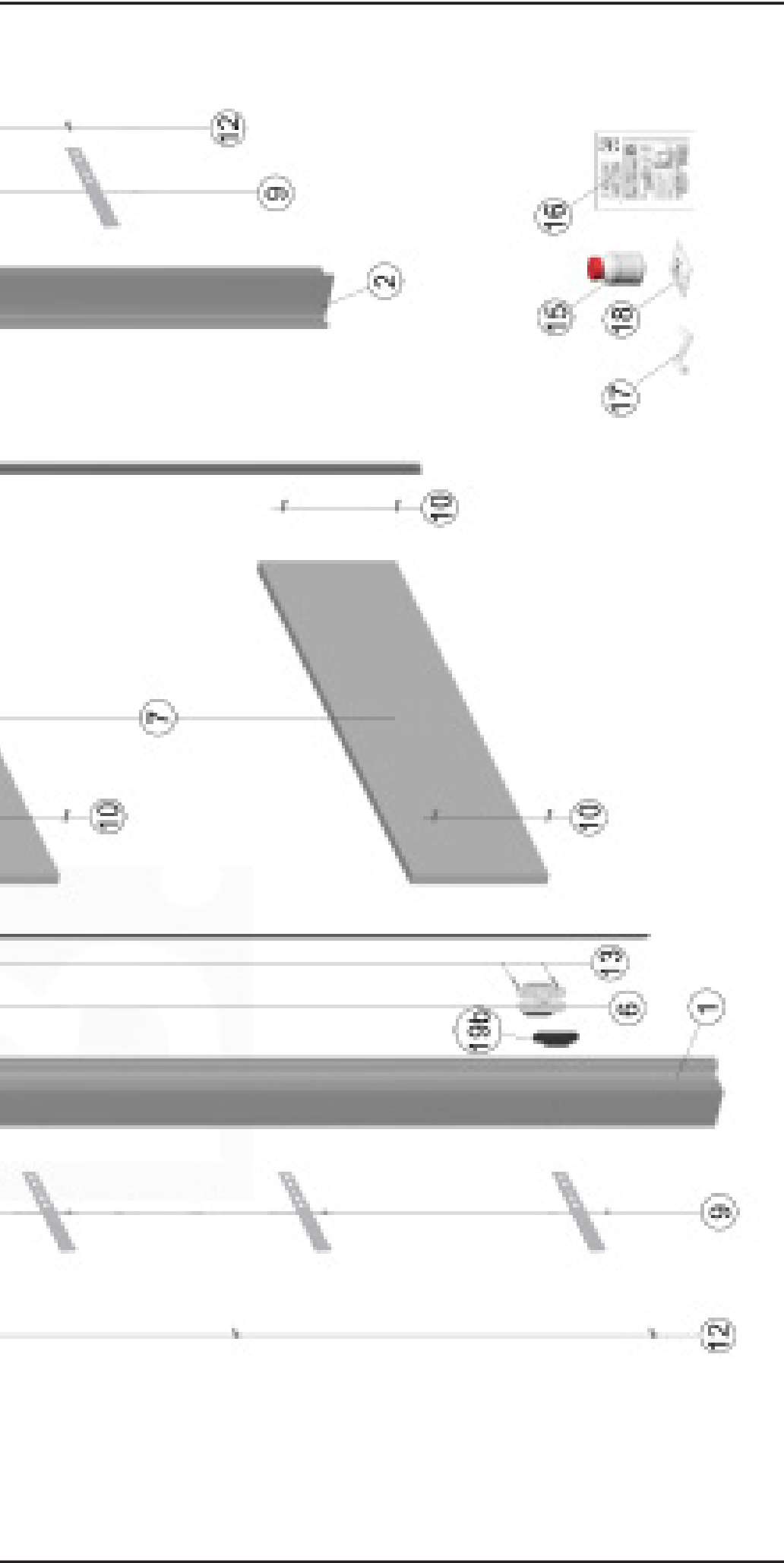


SET

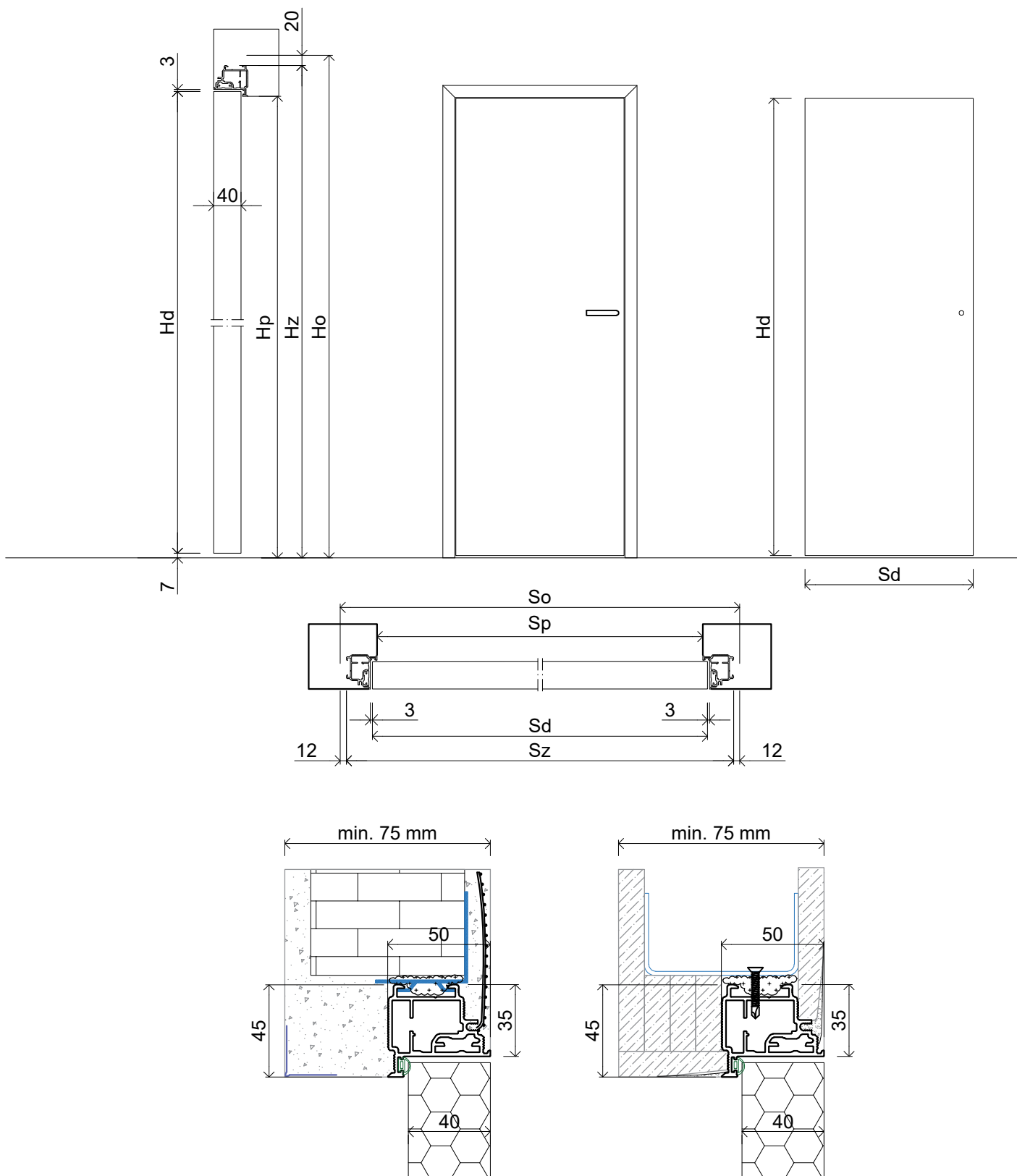


s.2





| | | | | | | | | | | | | |
|----|--|----|-----|--|--------|-----|-----|--------|----|-----|--------|------------|
| 1. | | x1 | 6. | | x3 | 11. | | 3,5x22 | x6 | 16. | | x1 |
| 2. | | x1 | 7. | | x2 | 12. | | 4,2x16 | x8 | 17. | | x1 |
| 3. | | x1 | 8. | | x1 | 13. | | M5x16 | x6 | 18. | | x1 |
| 4. | | x3 | 9. | | x8 | 14. | | 5x35 | x6 | 19. | a. b. | x1 b. x3 |
| 5. | | x2 | 10. | | 3,9x25 | x8 | 15. | | x1 | | | |



Standardní rozměry dveří otvíraných do vnější strany

| | Výška křídla Hd [mm] | Výška stavebního otvoru Ho [mm] | Vnější výška rámu Hz [mm] | Výška světlosti průchodu v rámu Hp [mm] |
|------|----------------------|---------------------------------|---------------------------|---|
| 200' | 1970 | 2035 | 2015 | 1970 |

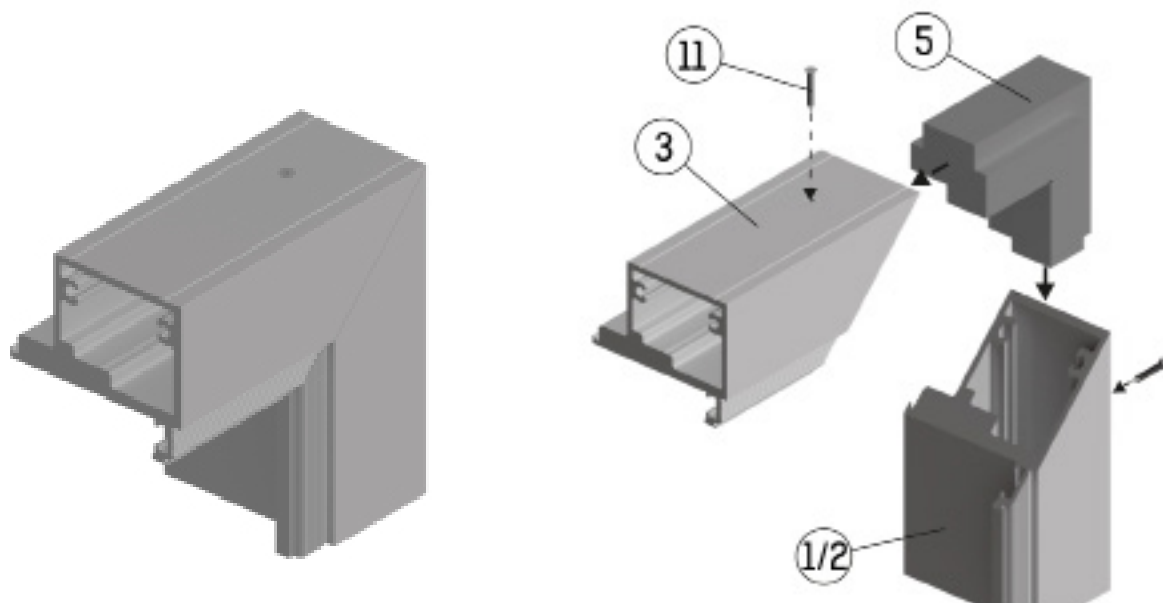
| | Šířka křídla Sd [mm] | Šířka stavebního otvoru So [mm] | Vnější šířka rámu Sz [mm] | Šířka světlosti průchodu v rámu Sp [mm] |
|-----|----------------------|---------------------------------|---------------------------|---|
| 60' | 615 | 710 | 691 | 600 |
| 70' | 715 | 810 | 791 | 700 |
| 80' | 815 | 910 | 891 | 800 |
| 90' | 915 | 1010 | 991 | 900 |

Rukojeť ve výšce 1050 mm od spodní strany křídla

Montáž rohů zárubně

Složte profily zárubně k sobě pomocí montážních úhelníků a následně vrtákem $\varnothing 3$ do nich navrtajte otvory pro šrouby.

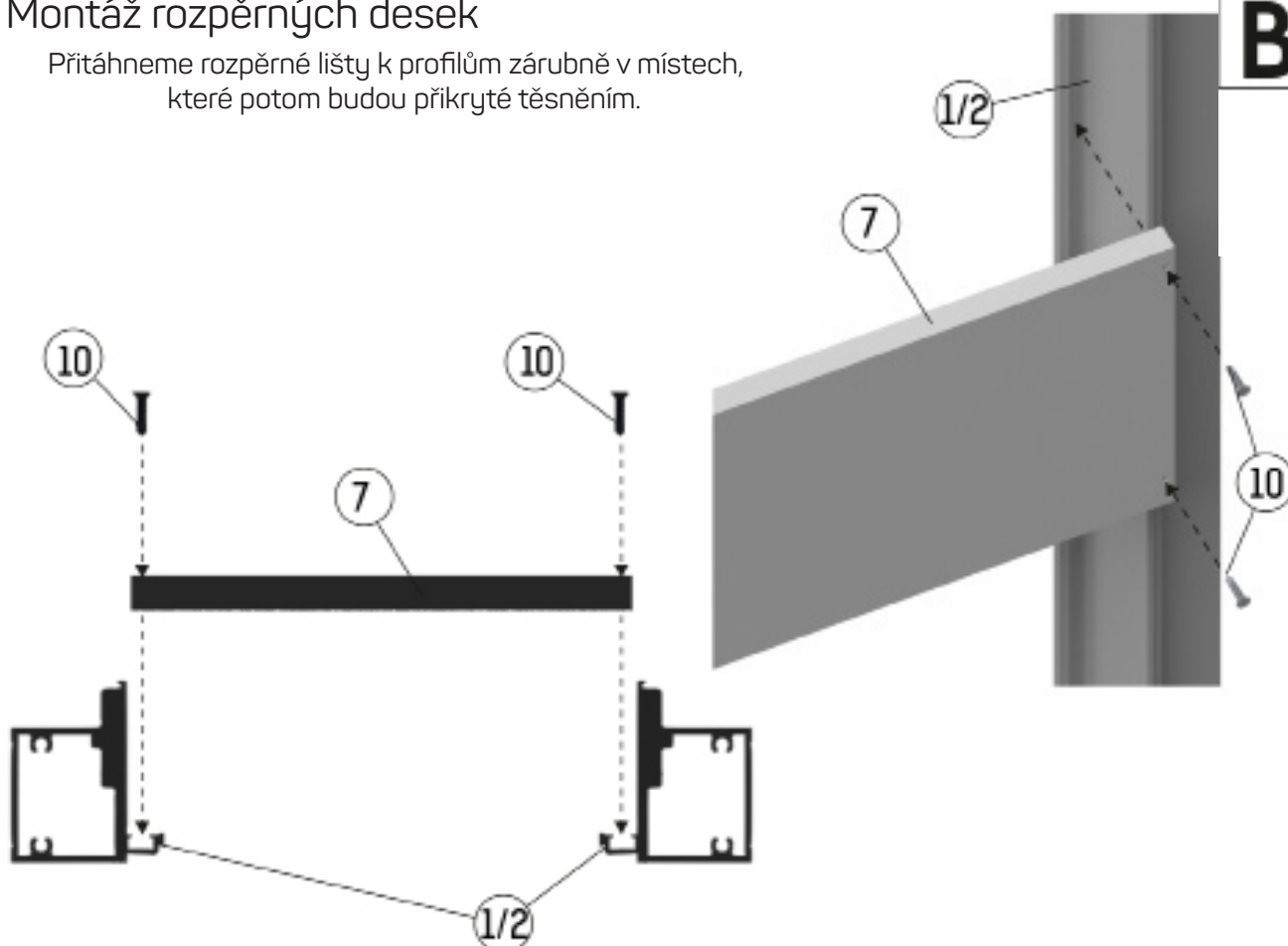
A.



Montáž rozpěrných desek

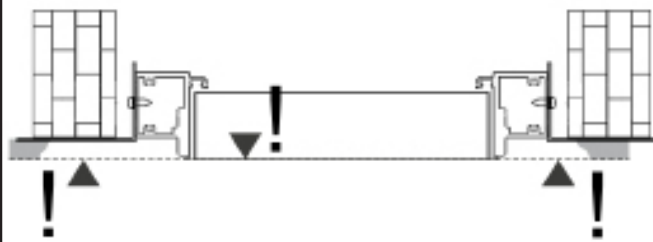
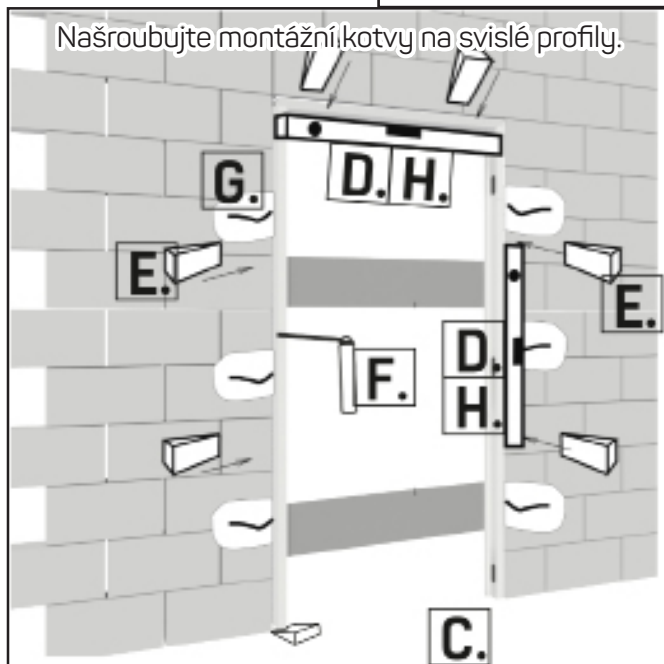
Přitáhneme rozpěrné lišty k profilům zárubně v místech, které potom budou přikryté těsněním.

B.



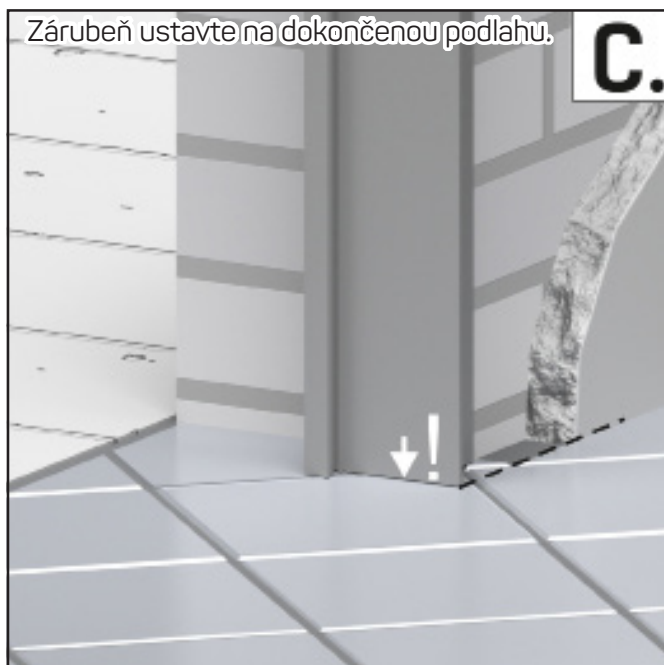
Montáž do cihlové zdi

Našroubujte montážní kotvy na svislé profily.

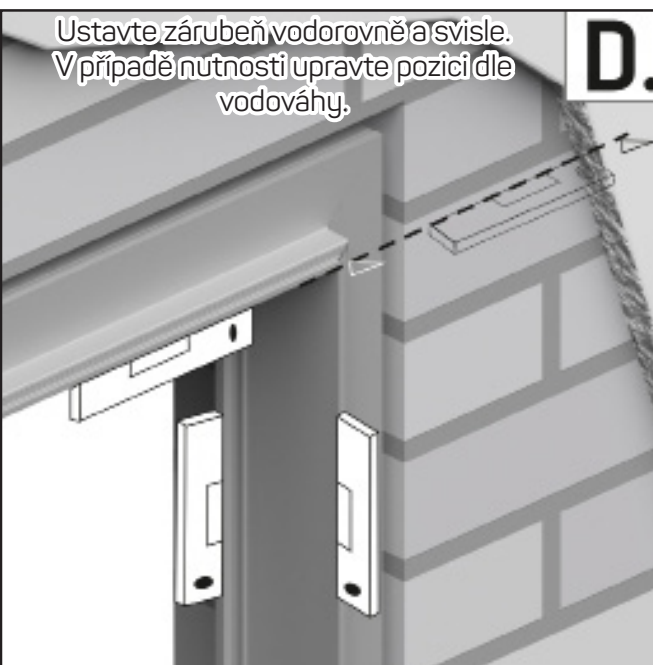


Profily zárubně vysuňte ze stavebního otvoru na tloušťku omítky.

Zárubeň ustavte na dokončenou podlahu.



Ustavte zárubeň vodorovně a svisle. V případě nutnosti upravte pozici dle vodováhy.



Nastavenou zárubeň je pak nutné zaklínit do otvoru.



Štěrbiny mezi zárubní a otvorem vyplňte nízkoexpanzní montážní pěnou.



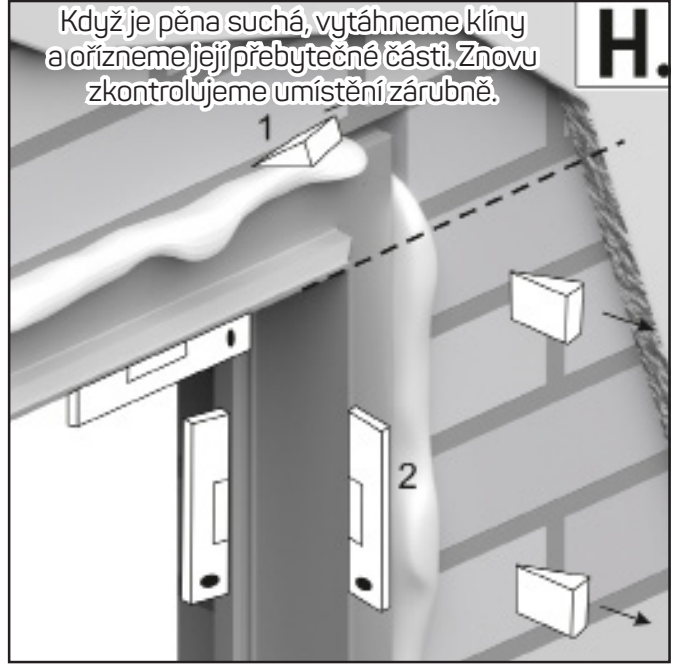
Po zaschnutí pěny můžete zašroubovat kotvy zárubně ke stavebnímu otvoru.

G.

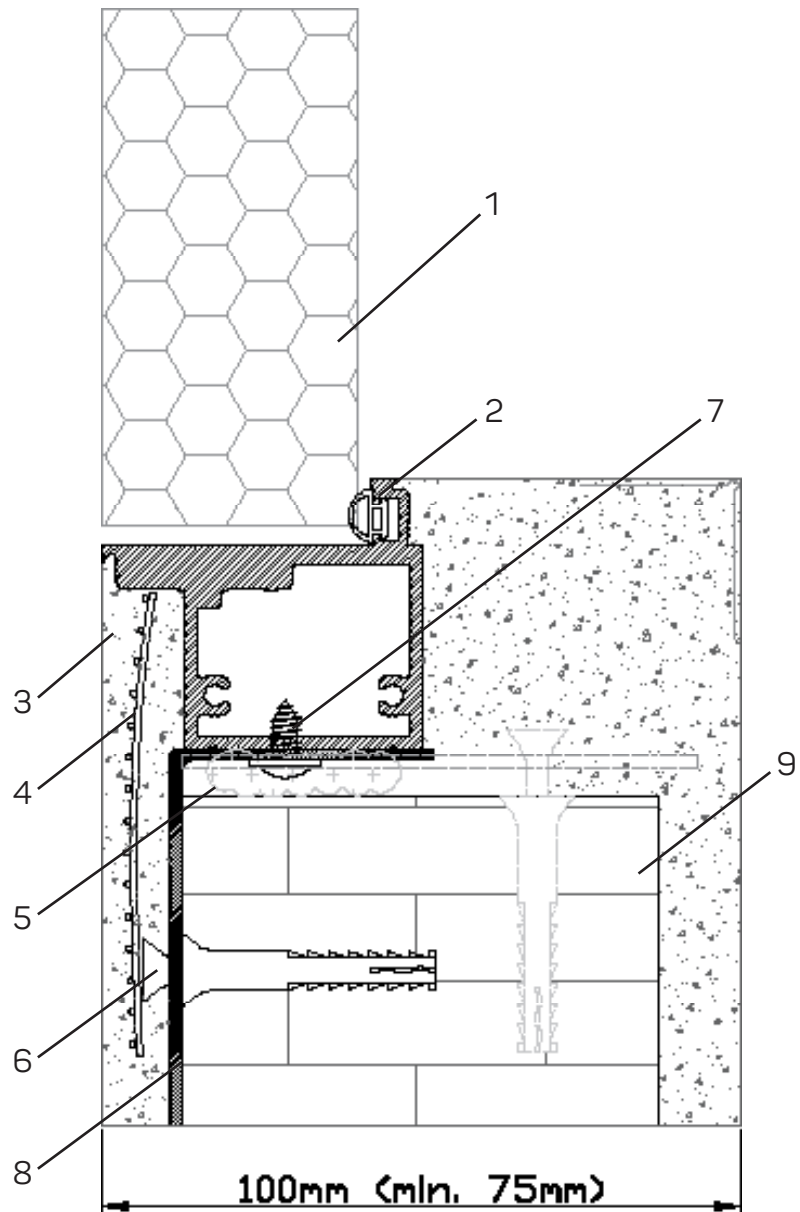


Když je pěna suchá, vytáhneme klíny a ořízneme její přebytečné části. Znovu zkontrolujeme umístění zárubně.

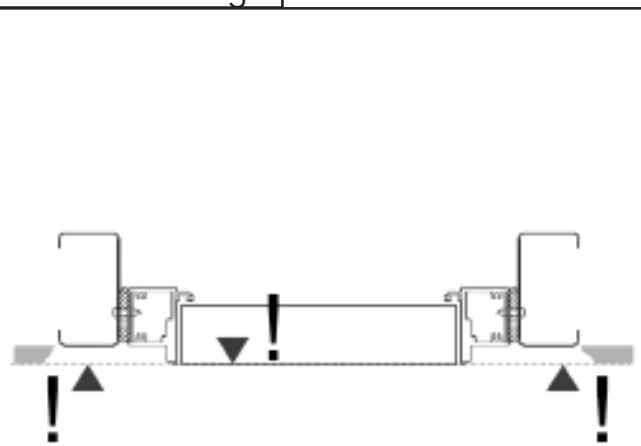
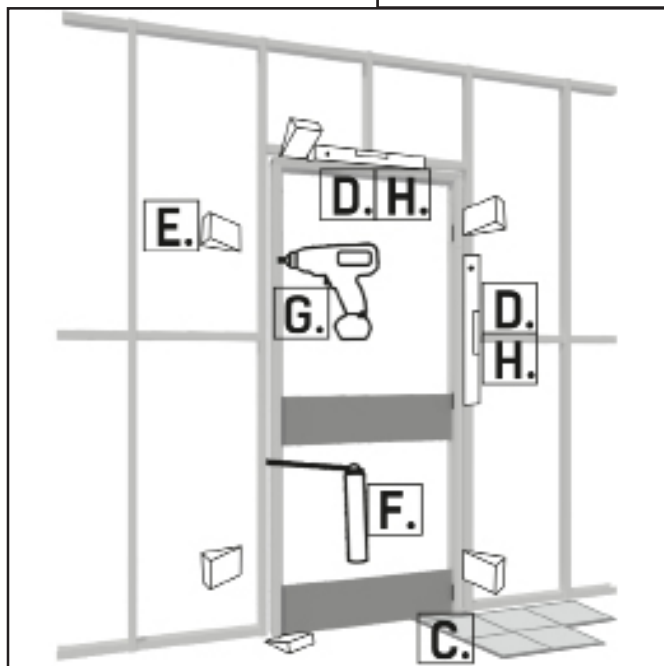
H.



1. Křídlo dveří
2. Profil zárubně s těsněním
3. Omítka
4. Síť pod omítku
5. Montážní pěna
6. Hmoždinka
7. Šroub kotvy
8. Montážní kotva
9. Zed'



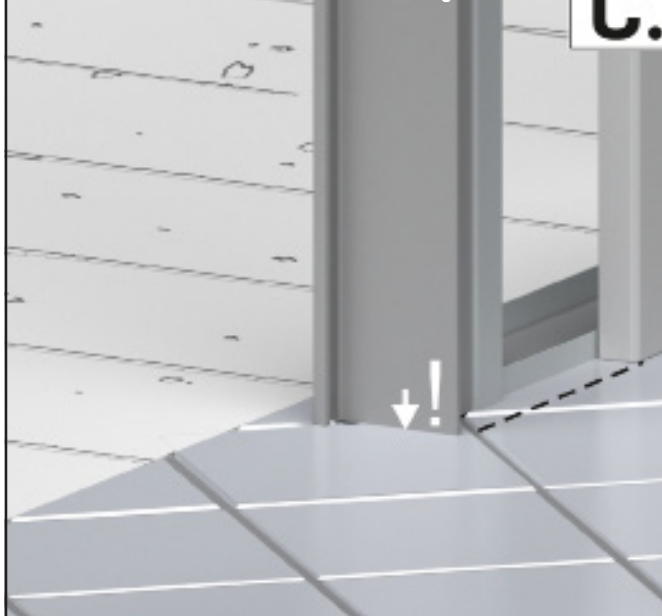
Montáž do sádkartonové stěny



Profily zárubeň vysuňte ze stavebního otvoru na tloušťku sádkartonové desky.

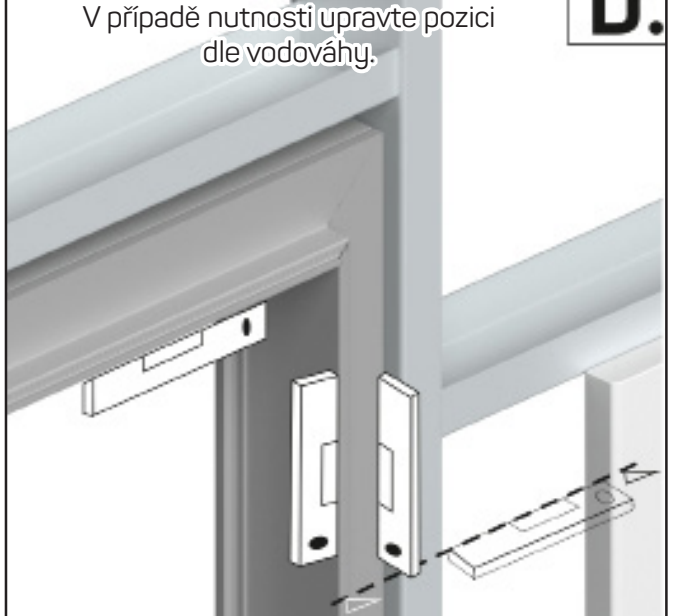
Zárubeň ustavte na dokončenou podlahu.

C.



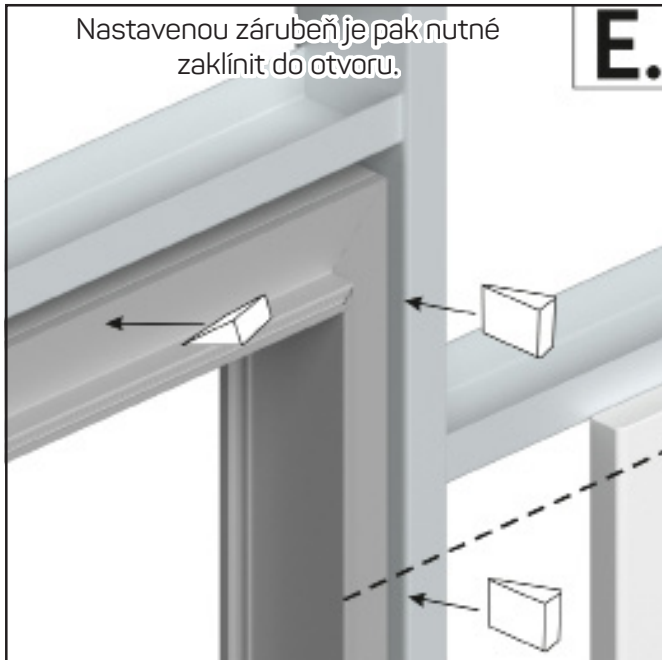
Ustavte zárubeň vodorovně a svisle.
V případě nutnosti upravte pozici
dle vodováhy.

D.



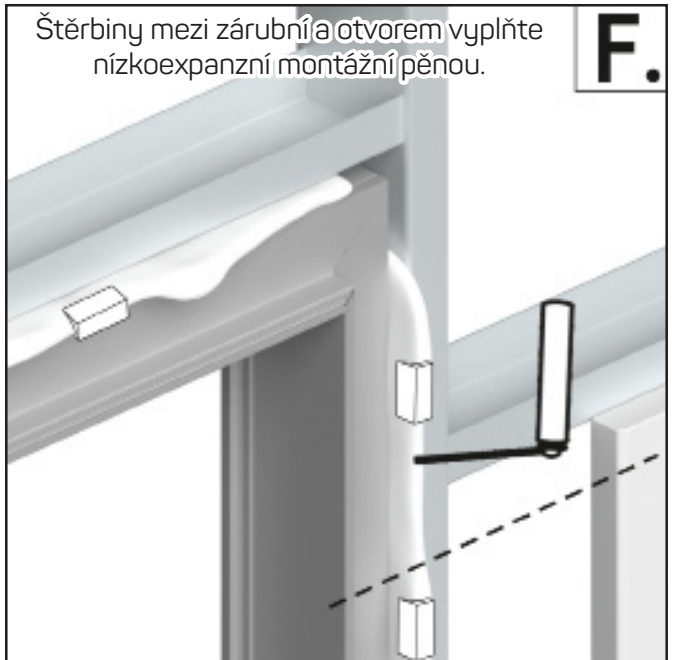
Nastavenou zárubeň je pak nutné
zaklítit do otvoru.

E.



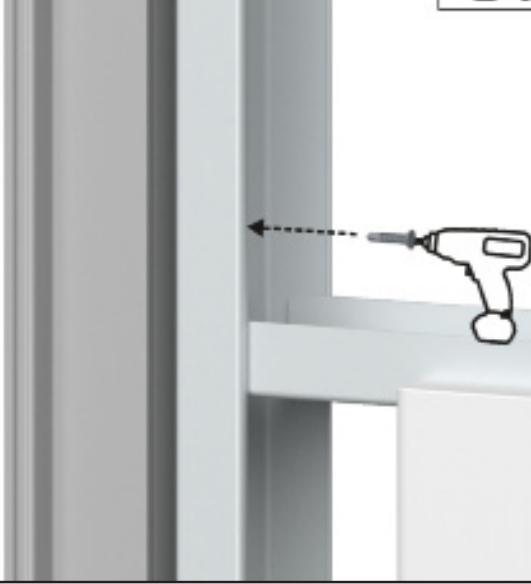
Štěrby mezi zárubní a otvorem vyplňte
nízkoexpanzní montážní pěnou.

F.



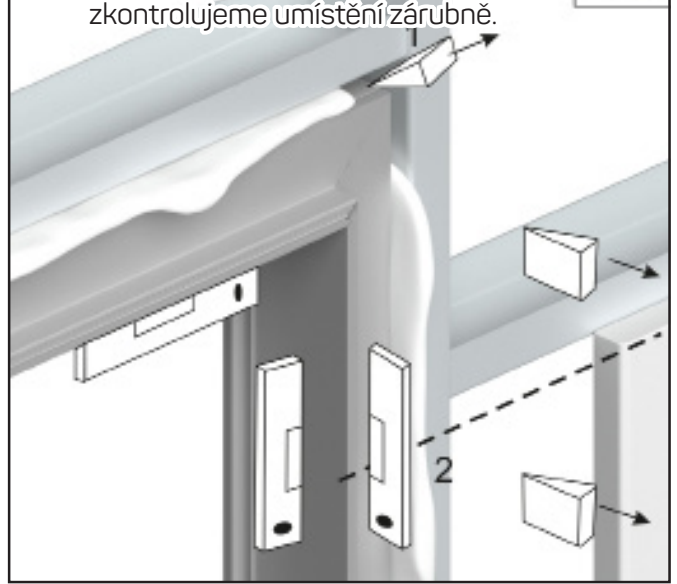
Po zaschnutí pěny můžete zašroubovat kotvy zárubně ke stavebnímu otvoru.

G.

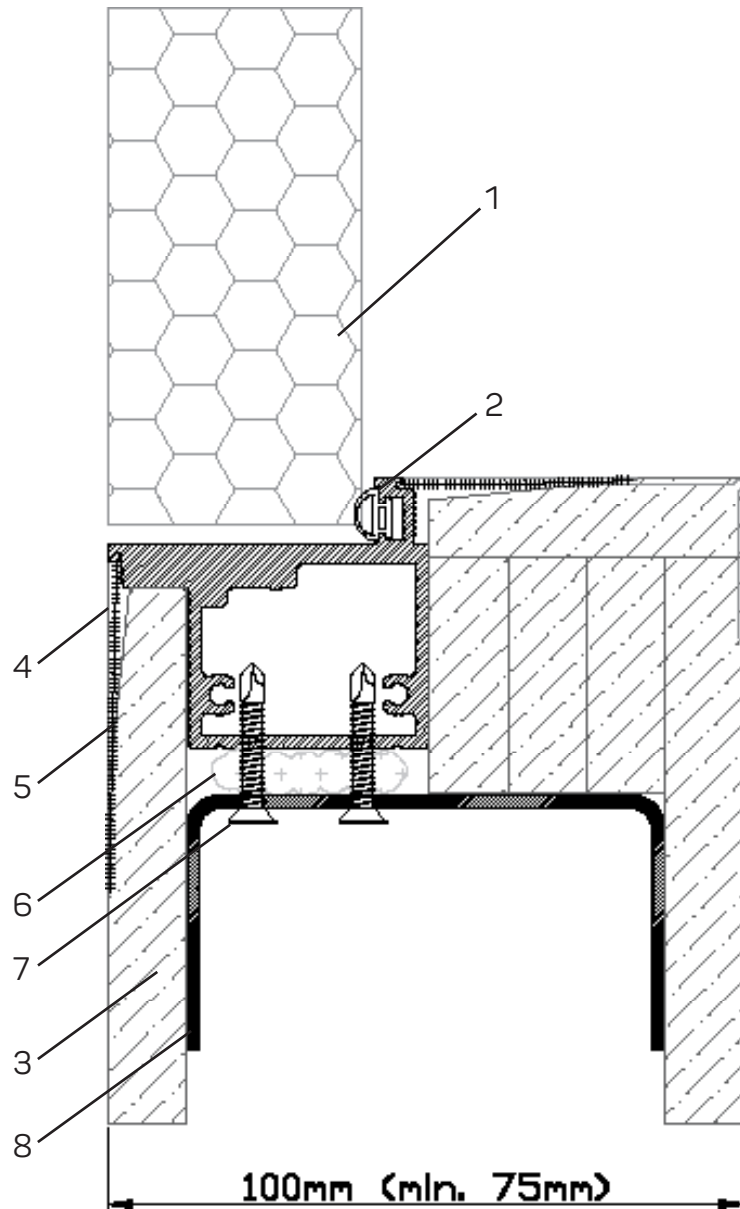


Když je pěna suchá, vytáhneme klíny a ořízneme její přebytečné části. Znovu zkontrolujeme umístění zárubně.

H.



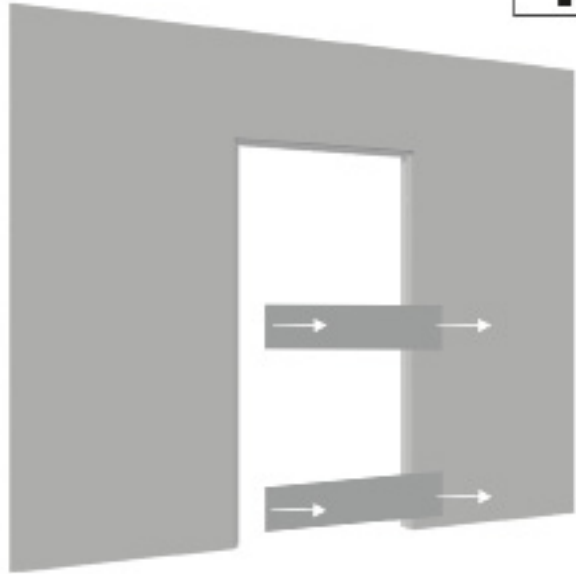
1. Křídlo dveří
2. Profil zárubně s těsněním
3. Sádkartonová deska
4. Výstužná síť
5. Sádrová špachtle
6. Montážní pěna
7. Připevňovací šroub
8. Ocelový profil UA



Dokončovací práce

Po osazení zárubně v otvoru můžete vytáhnout rozpěrné desky.

I.



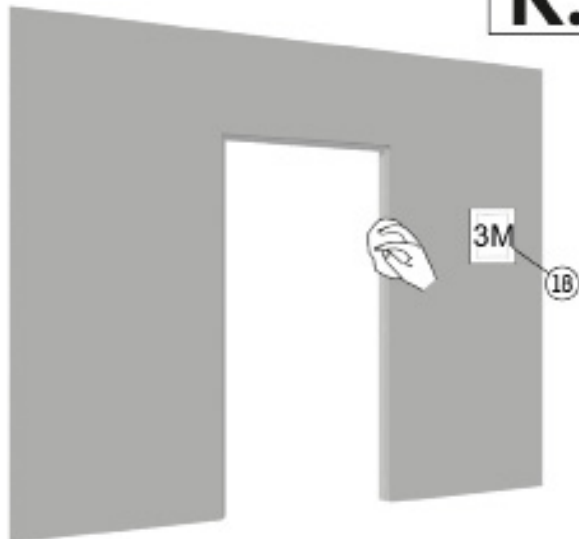
Dokončíme zárubeň omítkou/tmelem (s použitím sítky) a pak z profilu odstraníme nečistoty.

J.



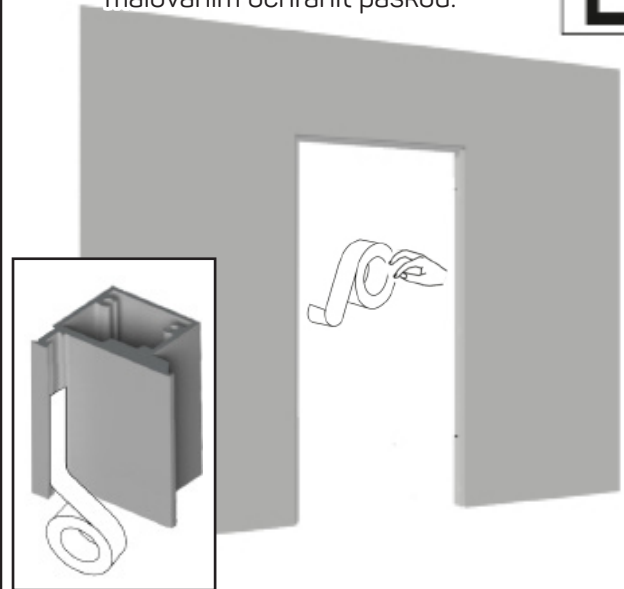
Odmastíme profily zárubně.

K.



Drážku pro těsnění je potřeba před malováním ochránit páskou.

L.



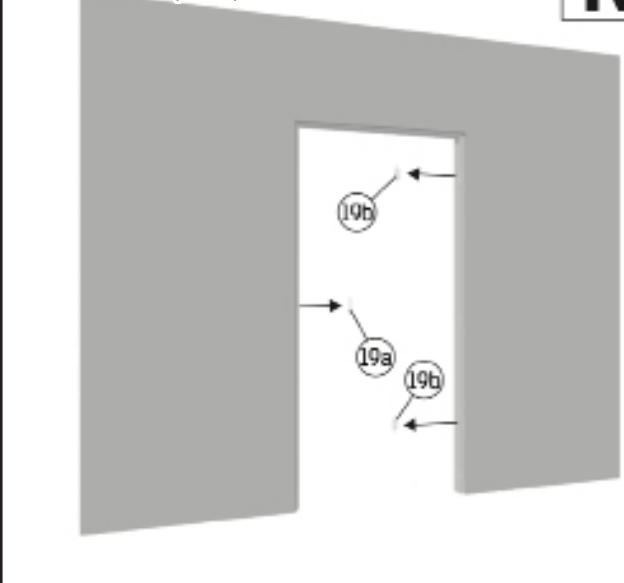
S použitím přiložené podkladové barvy natřeme profily zárubně. Po úplném zaschnutí podkladu natřeme zárubně povrchovou barvou.

M.



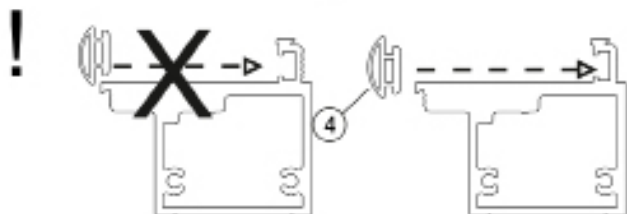
Po dokončení vytáhneme zásepky závěsů a protiplechu zámku.

N.



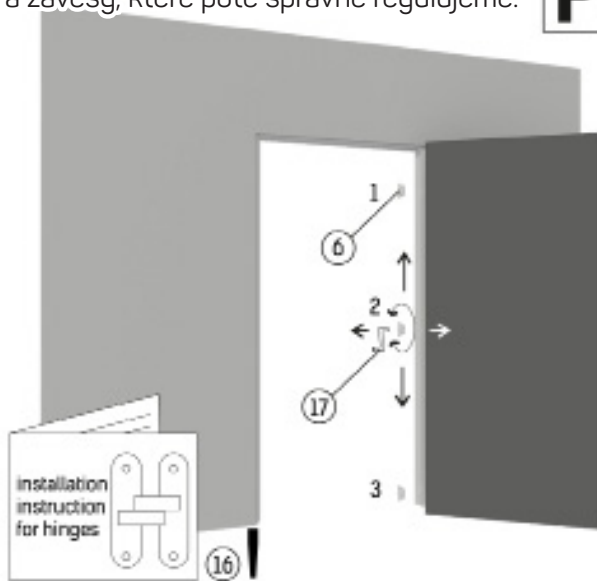
Těsnění je nesymetrické – je potřeba je vložit správnou stranou, která klade menší odpor.

O.



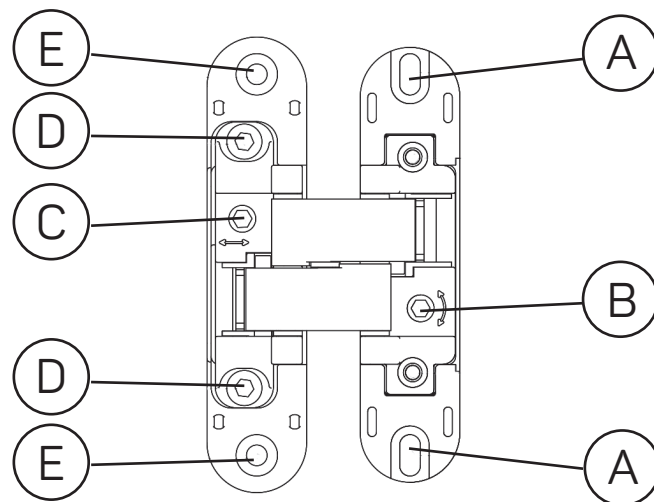
Nakonec montujeme protiplech zámku a závěsy, které poté správně regulujeme.

P.



Návod k obsluze standardních závěsů

Instalace a nastavení závěsů by měly být prováděny v profesionálním způsobem



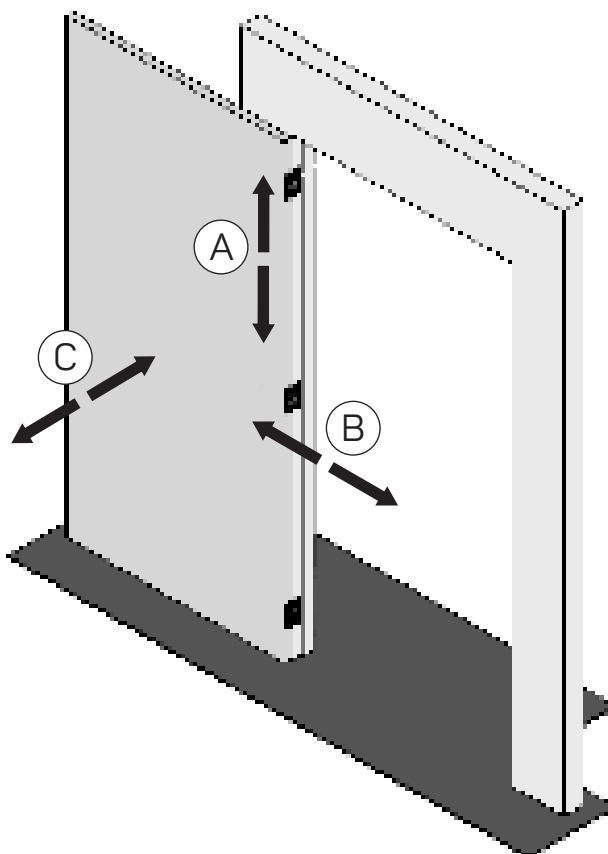
A - Oválný otvor pro připevnění závěsu ke dveřím a jejich regulace nahoru a dolů (vyrovnání horní mezery)

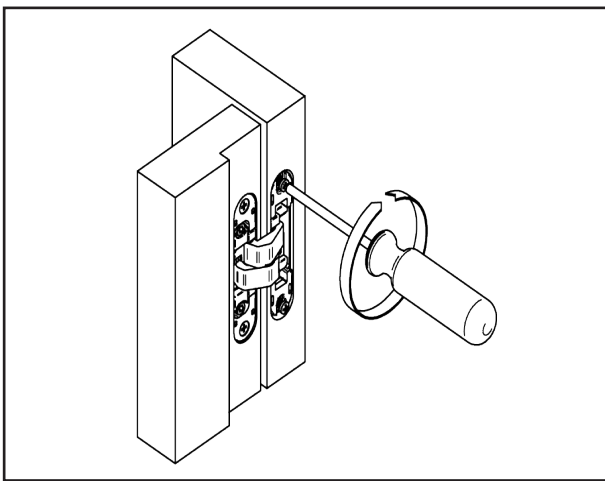
B - Regulační šroub závěsů doprava a doleva (vyrovnání bočních mezer dveří)

C - Regulační šroub závěsů dopředu a dozadu (zalícování křídla se stěnou)

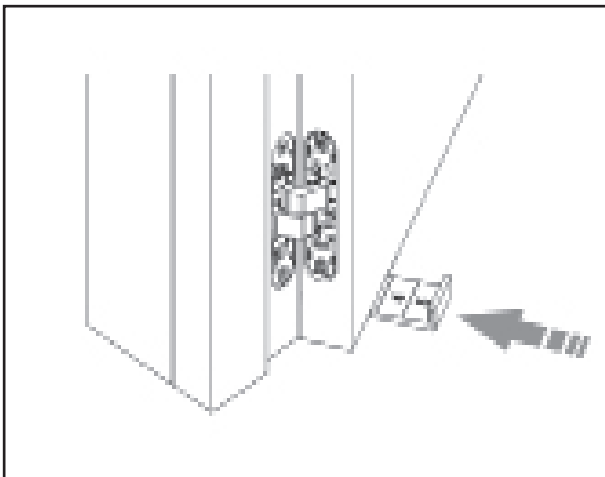
D - Šrouby pro aretaci pozice regulačního šroubu C

E - Kulatý otvor pro upevnění závěsu k zárubni



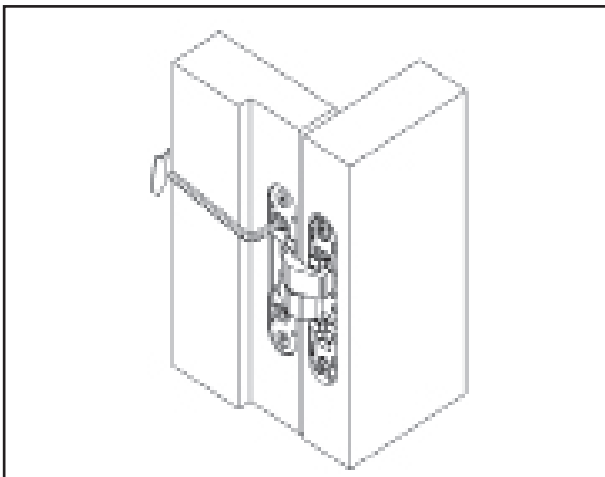


1. Chcete-li nastavit křídla na výšku (pro zmenšení nebo zvětšení horní mezery), uvolněte šrouby v dírách [A], které drží všechny závěsy v křídle.

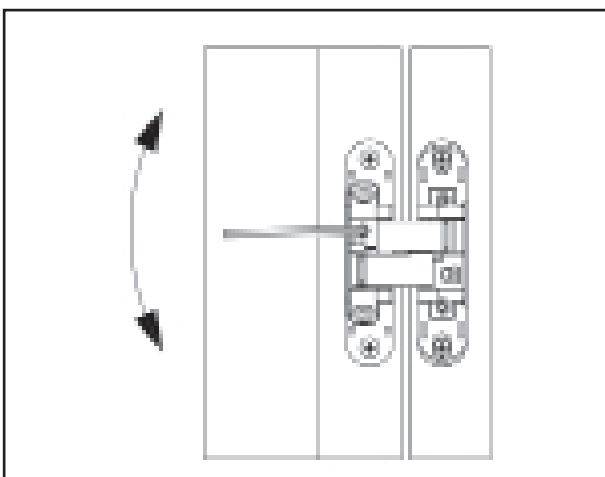


2. Pomocí klinu (regulační podložky dveří) zvedněte dveře do požadované výšky tak, aby vzdálenost mezi rámem a křídlem byla přibližně 3 mm. Potom utáhněte všechny závěsy na křídle.

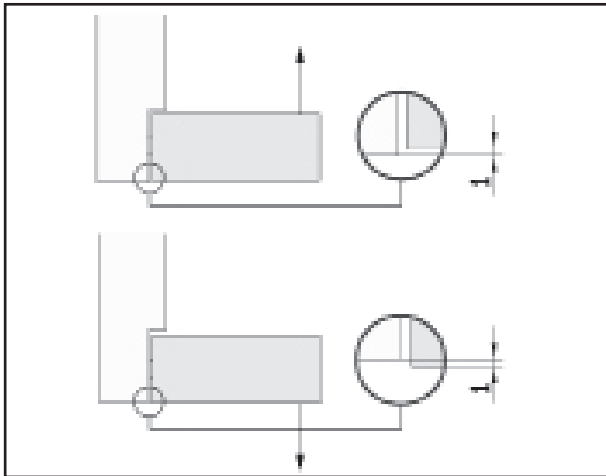
Rozsah nastavení závěsu je **5 mm** od nejnižší polohy.



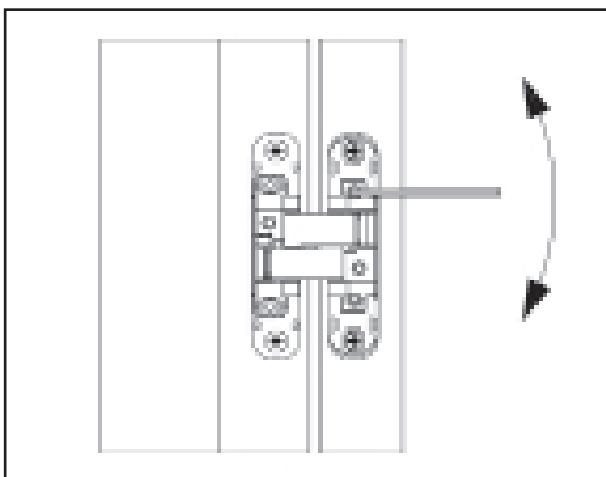
3. Chcete-li regulovat křídla tak, aby jejich povrch byl stejný jako povrch stěny, nejdříve uvolněte šrouby [D].



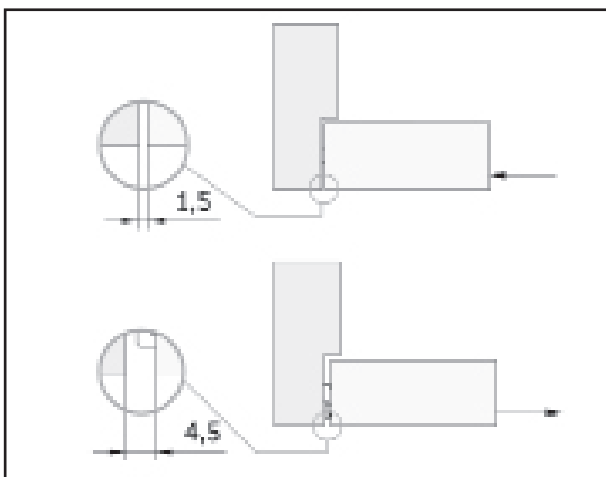
4. Poté otočte šroub [C] doprava nebo doleva, upevněte nebo posuňte křídlo z rámu. Po nastavení závěsu v této rovině znovu utáhněte šrouby [D], aby se uzamkla pozice.



Rozsah regulace závěsu v této rovině je **+/- 1 mm**.



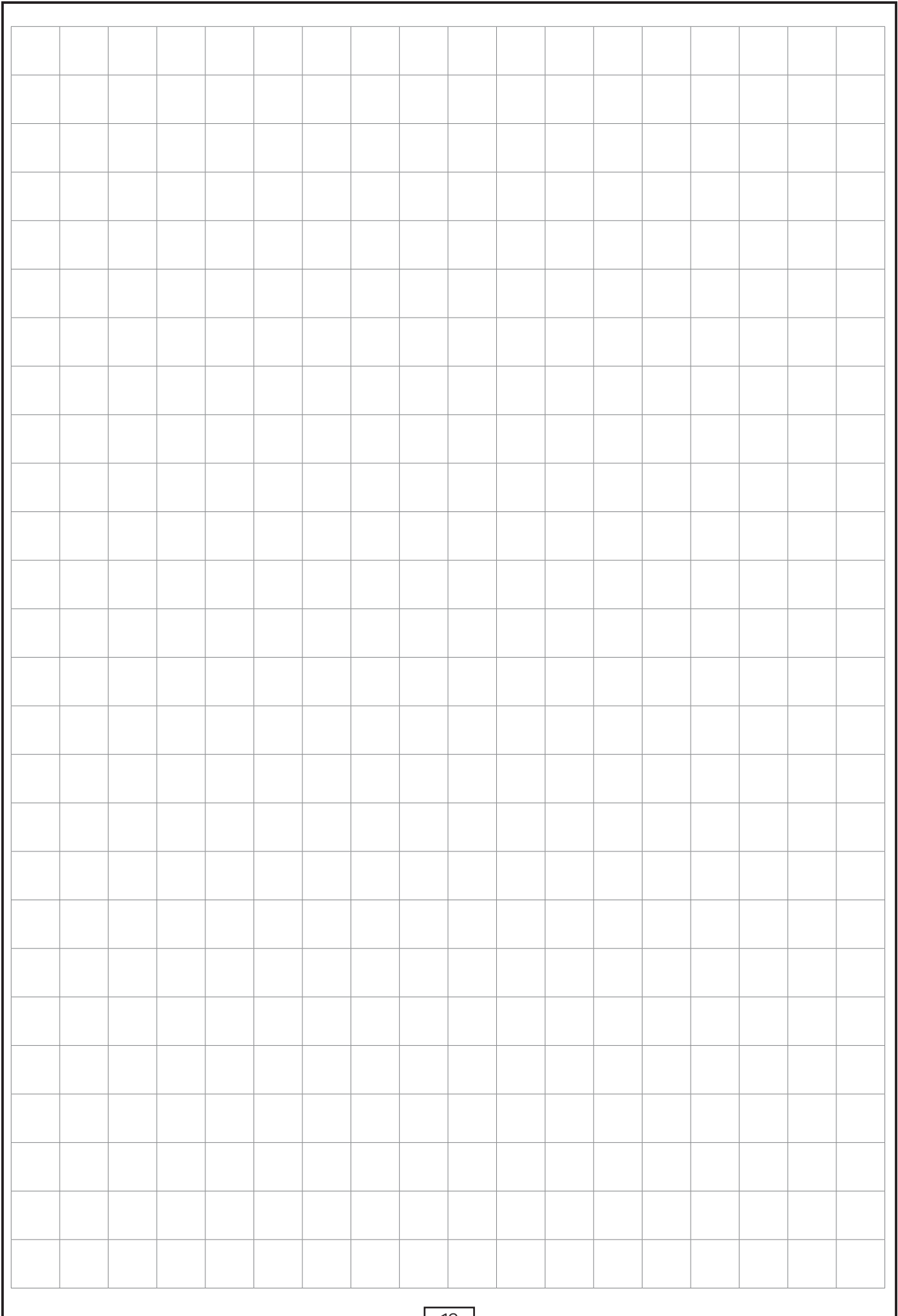
5. Chcete-li nastavit mezeru mezi křídlem a rámem po stranách, utáhněte nebo vyšroubujte šroub [B] v závěsech a nechte křídlo pohybovat doprava nebo doleva.



Rozsah regulace závěsu v této rovině je **+/- 1,5 mm**.

Je nutné regulovat všechny závěsy rovnoměrně, tak aby žádný z nich nebyl přetížen, co zabraňuje jejich poškození.

Po dokončení regulace umístěte na závěsy záslepky.





SET