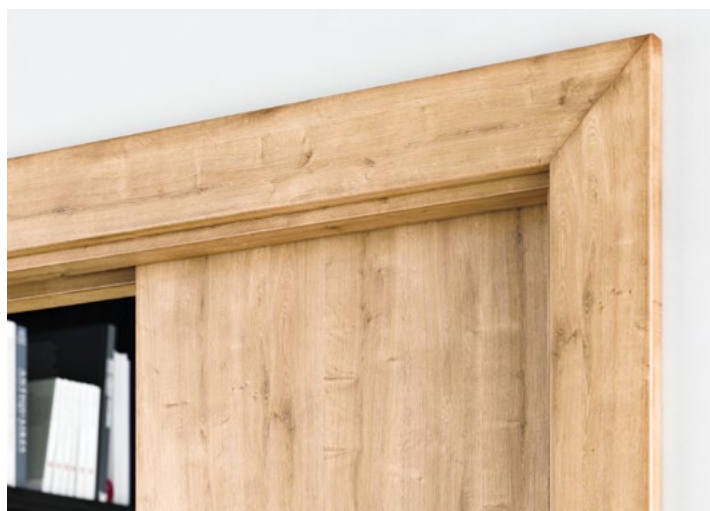
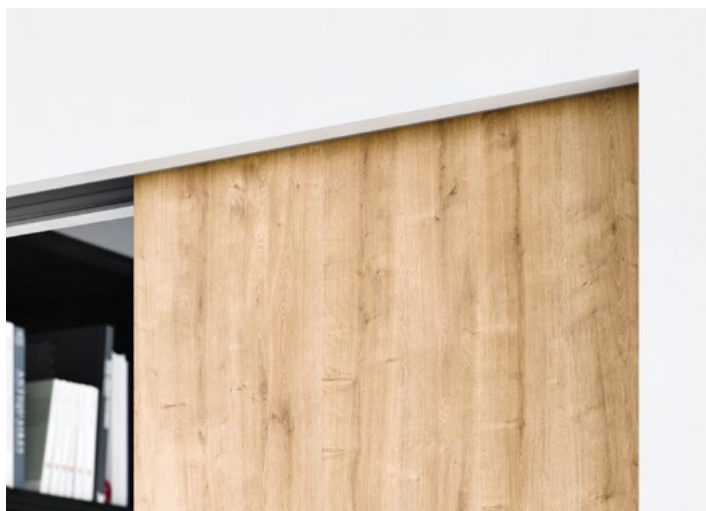




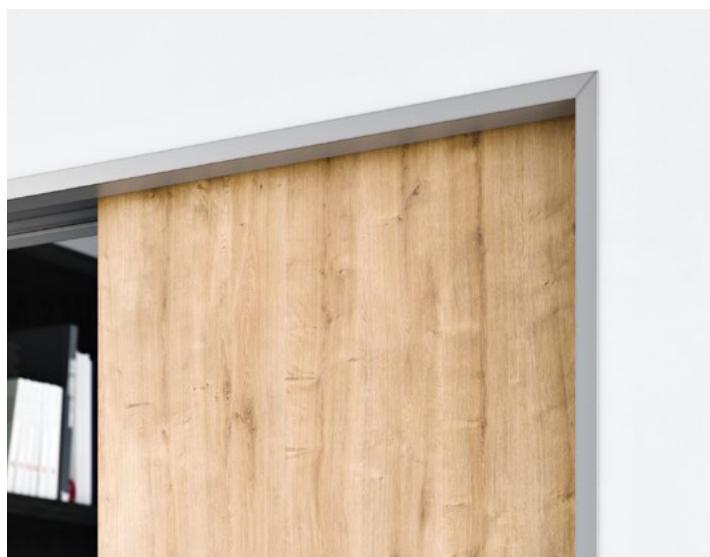
STAVEBNÍ POUZDRO NORMA



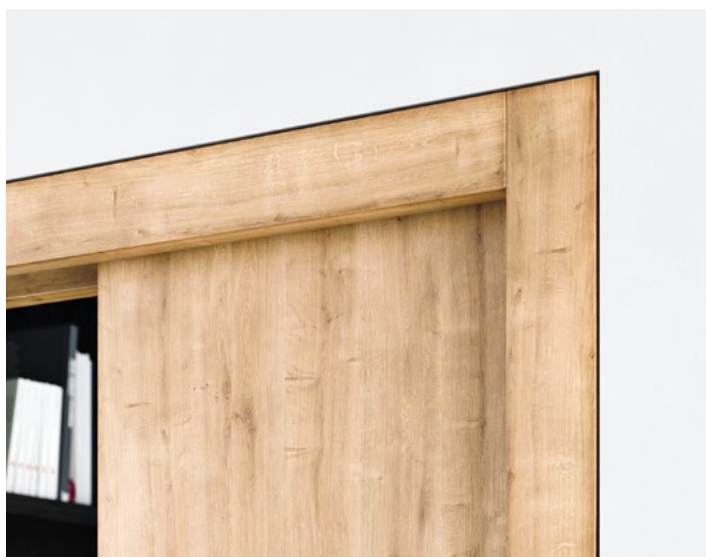
STAVEBNÍ POUZDRO AKTIVE II



STAVEBNÍ POUZDRO EMOTIVE II



STAVEBNÍ POUZDRO LATENTE



002 STAVEBNÍ POUZDRA

006 NORMA

038 PROFIKIT

052 AKTIVE II

068 EMOTIVE II

084 LATENTE

102 KOVÁNÍ

108 POSUVNÉ SYSTÉMY

112 TRIX

120 PREMIUM

DETAIL ROZHODUJE

# STAVEBNÍ POUZDRA JAP FUTURE

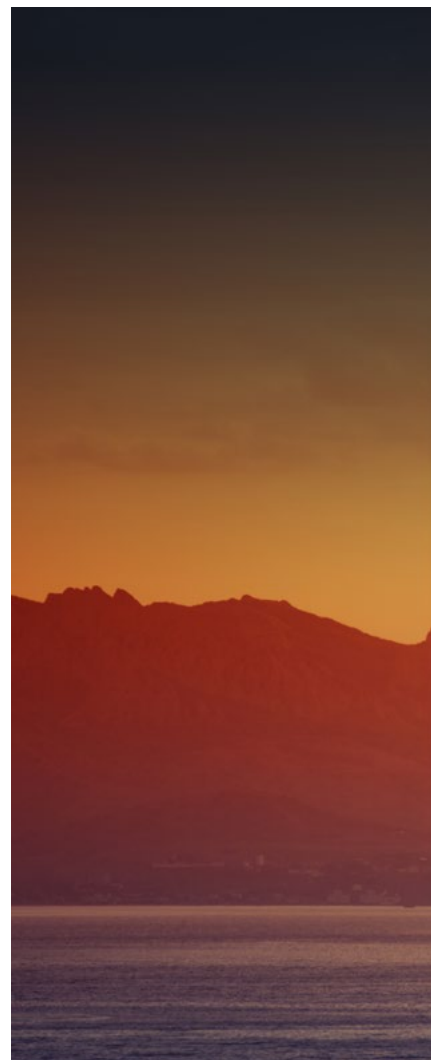
Od roku 2000 vyrábíme a dodáváme kvalitní stavební pouzdra pro zasouvací dveře. Jedná se o konstrukci, která umožňuje posuvným dveřím elegantně „zajíždět do zdi“. Pouzdro zajistí snadný a bezproblémový pojezd všech druhů dveří, dokonce i varianty, jakou jsou celoskleněné dveře.

Stavební pouzdra dělíme na obložková a bezobložková, dále pak ještě na jednokřídlá a dvoukřídlá stavební pouzdra.

Bezobložkové pouzdro ideální pro minimalisticky laděné interiéry mění vnímání prostoru a toto pouzdro přinese do vašeho domova čisté linie. Jeho konstrukce je přizpůsobena tak, aby vytvářela pouze hranu průchozího otvoru a mohla být skryta pod finální povrchovou úpravou přičky, tedy pod malbou či tapetou. Bezobložkové řešení v podobě skrytých zárubní AKTIVE II a EMOTIVE II přináší minimalistickou podobu i pro dveře otočné.

Jednokřídlé stavební pouzdro uplatníte při nové výstavbě i při rekonstrukci. Je vhodné do obývacího pokoje, ložnice, kuchyně, komory, šatny, koupelny, toalety, pracovny, apod.

Dvoukřídlé stavební pouzdro pro dvě dveřní křídla, se hodí zejména tam, kde požadujete mít velký průchod. Třeba mezi kuchyní a obývacím pokojem. Když je potřeba, dveře se jednoduše zavřou a máte dvě oddělené místnosti. Když chcete prostor zvětšit, dveře zmizí ve zdi a nikde nepřekáží.

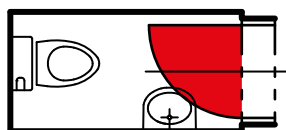


To je nádhera, když se měsíc zasouvá před slunce.  
Precizní ladný pohyb, kterým jsme se inspirovali  
u svých pouzder a posuvných systémů.

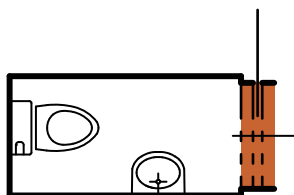


Moderní způsob oddělení jednotlivých prostor za pomoci stavebního pouzdra JAP je velmi elegantním, tichým a v neposlední řadě i bezbariérovým řešením pro jakýkoliv interiér. Jednoznačným kladem posuvných dveří do pouzdra je úspora místa. V otevřeném stavu tak dveřní křídlo nikde nepřekáží, na rozdíl od klasické otočné varianty dveří. Díky nim můžete v menších místnostech využít prostor u stěny v těsné blízkosti dveří. Stavební pouzdro vám přinese maximální pohodlí, úsporu místa a odlehčený design.

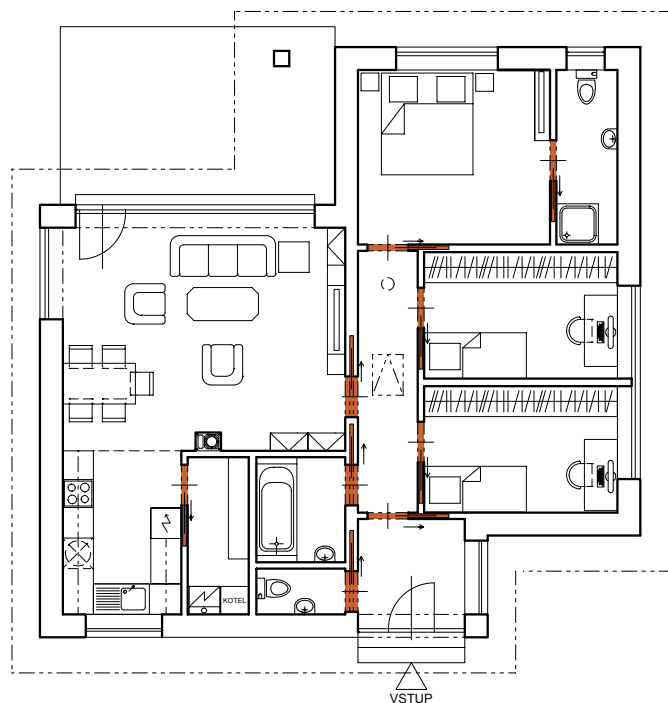
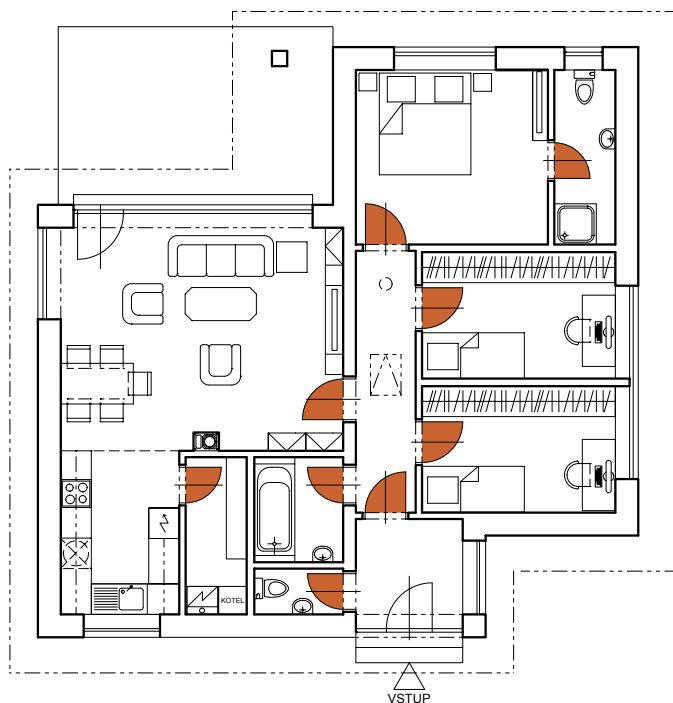
- Zvětšení užitého prostoru
- Praktičtější možnosti při rekonstrukci stávajících prostor
- Větší svoboda při projektování
- Volnějši a bezpečnějši pohyb po místnosti
- Vyšší komfort bydlení



- Málo místa
- Omezené možnosti dispozice interiéru
- Překáží volnému pohybu



- Zvětšení užitého prostoru
- Praktičtější možnosti při rekonstrukci stávajících prostor
- Větší svoboda při projektování
- Volnějši a bezpečnějši pohyb po místnosti





# Stavební pouzdra

NORMA

STANDARD / KOMFORT / UNIBOX / PARALLEL

Stavební pouzdro NORMA STANDARD – Dub bělený

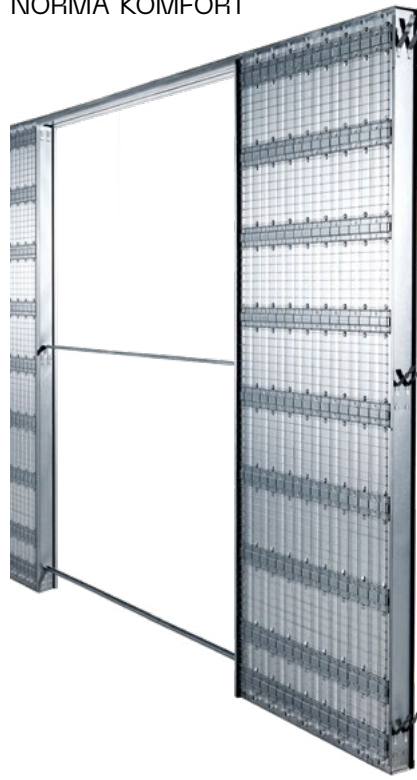




NORMA STANDARD



NORMA KOMFORT



NORMA UNIBOX



NORMA PARALLEL



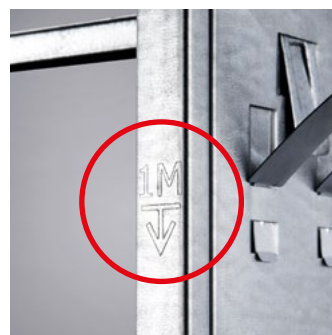
Kotvící plechy pro zed'



Kotvení pro SDK



Vágrys



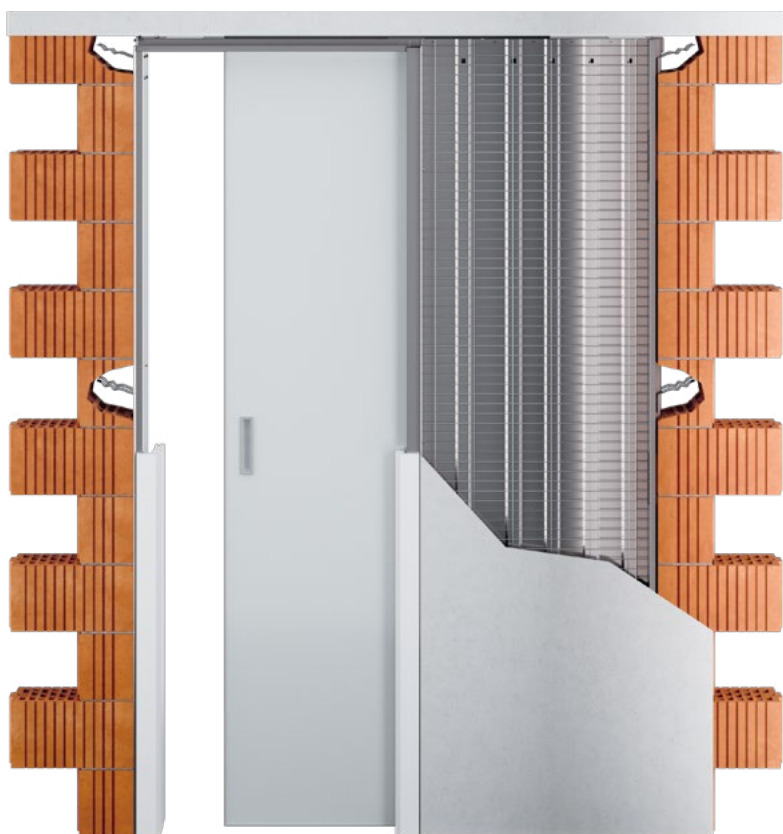
# Stavební pouzdro NORMA STANDARD

Stavební pouzdro NORMA STANDARD



Tento model představuje nejběžnější typ obložkových stavebních pouzder pro zasouvací jednokřídlé dveře. Pro standardní průchozí výšku 1970 a 2100 se dodává klinčované stavební pouzdro. Pro ostatní průchozí výšky se dodává svařované stavební pouzdro.

- Tento model představuje nejběžnější typ obložkových stavebních pouzder pro zasouvací jednokřídlé dveře
- Pro standardní průchozí výšku 1970 a 2100 se dodává klinčované stavební pouzdro
- Pro ostatní průchozí výšky se dodává svařované stavební pouzdro
- Možnost atypických rozměrů až do průchozí výšky 2700 mm
- Použití pro SDK i zed'
- U zděné přičky je nutně stavební otvor opatřit překladem – stavební pouzdro není schopné nést zatížení
- Určeno pro dveře dřevěné, celoskleněné, MASTER, STING, IDEA
- Kompatibilita se všemi výrobci dveří
- Maximální hmotnost jednoho dveřního křídla je 90 kg
- Vysoce kvalitní a velmi tichý pojezdový mechanismus ve speciální hliníkové liště
- Odnímatelná horní kolejnice
- Nastavitelný přední i zadní doraz
- Možnost dokoupení tlumícího dorazu pro postupné zavření dveří
- Na kapsu pouzdra lze umístit vypínač
- Celé pouzdro je z kvalitního pozinkovaného plechu
- Vodící trn s přesným vymezením na střed pouzdra
- Záruka 10 let



# Rozměry pro stavební pouzdro

## NORMA STANDARD

Všechny rozměry jsou uvedeny v mm.

Maximální tloušťka dveřního křídla (F) pro K 100: 68.

Maximální tloušťka dveřního křídla (Fa) pro Ka 75: 52.

### NORMA STANDARD 1970 mm

Výška čistého průchodu po osazení obložek (J): 1970.

Celková výška stavebního pouzdra (H): 2060.

Standardní výška dveřního křídla (L): 1985.

Čistý průchod po osazení obložek min. (D x J)	Celkové rozměry stavebního pouzdra (E x H)	Šířka plechové kapsy (A)	Šířka průchodu po instalaci stavebního pouzdra (B)	Standardní rozměr dveřního křídla (C x L)	Rozměry hrubého stavebního otvoru do SDK	Doporučené rozměry hrubého stavebního otvoru do zděných systémů
600 x 1970	1345 x 2060	665	660	650 x 1985	1345 x 2060	1385 x 2080
700 x 1970	1545 x 2060	765	760	750 x 1985	1545 x 2060	1585 x 2080
800 x 1970	1745 x 2060	865	860	850 x 1985	1745 x 2060	1785 x 2080
900 x 1970	1945 x 2060	965	960	950 x 1985	1945 x 2060	1985 x 2080
1000 x 1970	2145 x 2060	1065	1060	1050 x 1985	2145 x 2060	2185 x 2080
1100 x 1970	2345 x 2060	1165	1160	1150 x 1985	2345 x 2060	2385 x 2080
1200 x 1970	2545 x 2060	1265	1260	1250 x 1985	2545 x 2060	2585 x 2080

### NORMA STANDARD 2100 mm

Výška čistého průchodu po osazení obložek (J): 2100.

Celková výška stavebního pouzdra (H): 2190.

Standardní výška dveřního křídla (L): 2115.

Čistý průchod po osazení obložek min. (D x J)	Celkové rozměry stavebního pouzdra (E x H)	Šířka plechové kapsy (A)	Šířka průchodu po instalaci stavebního pouzdra (B)	Standardní rozměr dveřního křídla (C x L)	Rozměry hrubého stavebního otvoru do SDK	Doporučené rozměry hrubého stavebního otvoru do zděných systémů
600 x 2100	1345 x 2190	665	660	650 x 2115	1345 x 2190	1385 x 2210
700 x 2100	1545 x 2190	765	760	750 x 2115	1545 x 2190	1585 x 2210
800 x 2100	1745 x 2190	865	860	850 x 2115	1745 x 2190	1785 x 2210
900 x 2100	1945 x 2190	965	960	950 x 2115	1945 x 2190	1985 x 2210
1000 x 2100	2145 x 2190	1065	1060	1050 x 2115	2145 x 2190	2185 x 2210
1100 x 2100	2345 x 2190	1165	1160	1150 x 2115	2345 x 2190	2385 x 2210
1200 x 2100	2545 x 2190	1265	1260	1250 x 2115	2545 x 2190	2585 x 2210

A – šířka plechové kapsy

B – šířka průchodu po instalaci stavebního pouzdra

C – standardní šířka dveřního křídla

D – šířka čistého průchodu po osazení obložek

E – celková šířka stavebního pouzdra

F – maximální tloušťka dveřního křídla

G – vnitřní rozměr pouzdra

H – celková výška stavebního pouzdra

I – výška podlaha – kolejnice (kontrola osazení na dokončenou podlahu)

J – výška čistého průchodu po osazení obložek

K – venkovní rozměr stavebního pouzdra

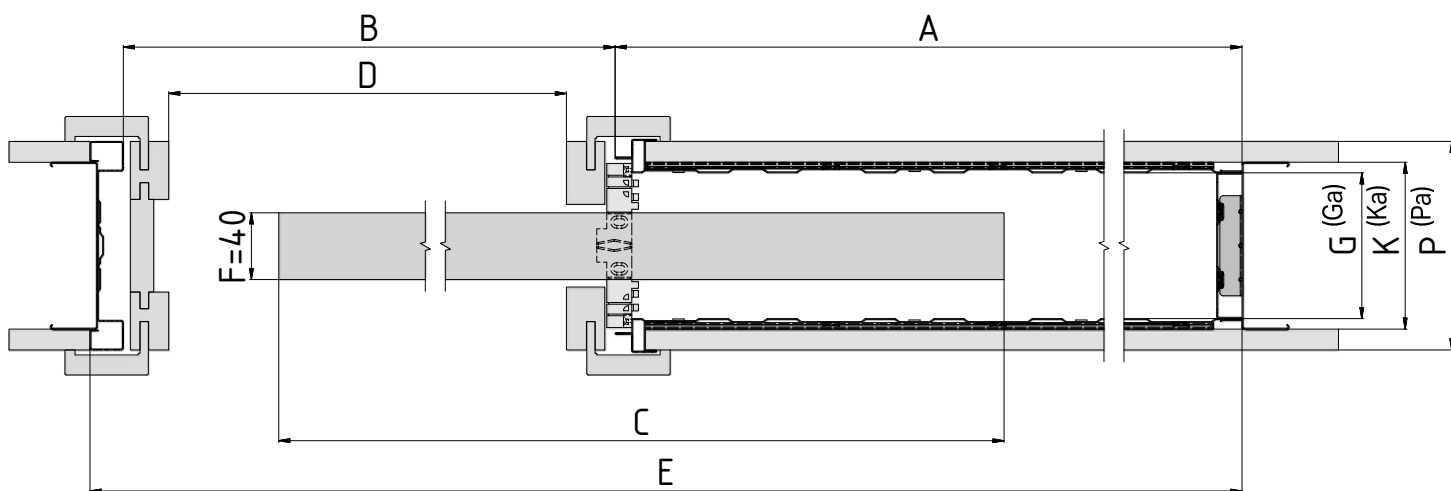
L – standardní výška dveřního křídla

P – minimální tloušťka dokončené příčky

### ÚDAJE POTŘEBNÉ PRO OBJEDNÁNÍ STAVEBNÍHO POUZDRA NORMA STANDARD

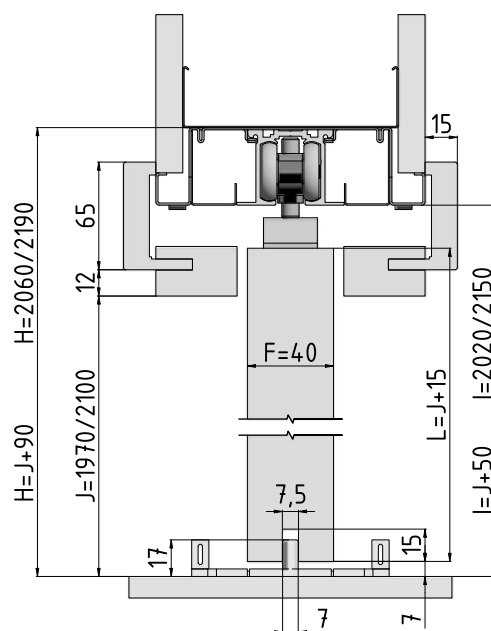
- Čistě průchozí rozměry: D x J
- Typ příčky: SDK x zed'
- Tloušťka stavebního pouzdra a dokončené příčky

- Vnější tloušťka (K) stavebního pouzdra NORMA STANDARD 100 mm = dokončená příčka 125 mm.
- Alternativní tloušťky (Ka) stavebních pouzder NORMA STANDARD do zdi a SDK 75 mm = dokončená příčka 100 mm.
- Světlost stavebního pouzdra G klinčované = 87 mm, Ga klinčované = 62 mm.
- Otvor je nutno opatřit překladem – stavební pouzdro není schopné nést zatížení.
- Standardní čistý průchod je 1970 mm a 2100 mm pro všechny typy pouzder. Atypické rozměry od 1980 až 2700 mm.
- Pro atypické rozměry stavebních pouzder je světlost stavebního pouzdra G = 78 mm pro P = 125 mm a Ga = 52 mm pro P = 100 mm SDK příčku a Ga = 62 mm pro P = 100 mm zděnou příčku. Šířka plechové kapsy stavebního pouzdra A a celková šířka stavebního pouzdra E je pro atypické rozměry o 10 mm užší než pro standardní uváděné rozměry.



Horizontální řez klinčovaným pouzdem NORMA STANDARD s dřevěným dveřním křídlem tloušťky 40 mm.

Vertikální řez klinčovaným pouzdem NORMA STANDARD s dřevěným dveřním křídlem tloušťky 40 mm.



# Příslušenství ke stavebním pouzdrům NORMA STANDARD

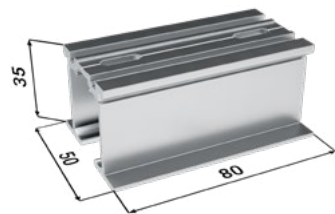
Veškeré příslušenství je dodáváno včetně spojovacího materiálu.

## SOUČÁST BALENÍ

---

### Sada pojezdů

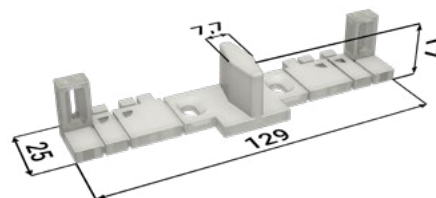
1× doplněk kolejniče



2× dveřní nosič



1× vodič trn



2× doraz



2× vozíček



## PŘÍSLUŠENSTVÍ ZA PŘÍPLATEK

---

Tlumicí doraz pro dřevěné/skleněné dveře + aktivátor

1x tlumicí doraz



1x aktivátor

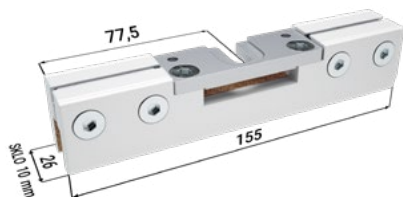


1x náboj



Sada úchytů pro skleněné dveřní křídlo Vetro 22  
s vodítkem

2x Vetro



## ÚDAJE POTŘEBNÉ PRO OBJEDNÁNÍ MONTÁŽNÍCH BALÍČKŮ PRO STAVEBNÍ POUZDRO NORMA STANDARD

---

- Hmotnost dveří a čisté průchozí rozměry stavebního pouzdra

Stavební pouzdro NORMA STANDARD  
osazené dřevěným dveřním křídlem





Stavební pouzdro NORMA STANDARD  
osazené dveřmi STING



Stavební pouzdro NORMA STANDARD  
osazené dveřmi IDEALINE



Stavební pouzdro NORMA STANDARD  
osazené dveřmi MASTER



Stavební pouzdro NORMA STANDARD  
osazené celoskleněným dveřním křídlem



# Stavební pouzdro NORMA KOMFORT

Stavební pouzdro NORMA KOMFORT – Borovice pískovaná



Tento model je sestavou dvou obložkových stavebních pouzder navzájem spojených vodící lištou. Každé pouzdro je určeno pro jedny jednokřídlé dveře, které se vysouvají proti sobě. Pohyb dveřních křídel je synchronizován – synchronní posuv u typu KOMFORT v ceně.

- Pro standardní průchozí výšku 1970 a 2100 se dodává klinčované stavební pouzdro
- Pro ostatní průchozí výšky se dodává svařované stavební pouzdro
- Možnost atypických rozměrů až do průchozí výšky 2700 mm
- Použití pro SDK i zed'
- U zděné příčky je nutné stavební otvor opatřit překladem – stavební pouzdro není schopné nést zatížení
- Určeno pro dveře dřevěné, celoskleněné, MASTER, STING, IDEA
- Kompatibilita se všemi výrobci dveří
- Maximální hmotnost jednoho dveřního křídla je 90 kg
- Vysoce kvalitní a velmi tichý pojezdový mechanismus ve speciální hliníkové liště
- Odnímatelná horní kolejnice
- Nastavitelný přední i zadní doraz
- Možnost dokoupení tlumícího dorazu pro postupné zavření dveří
- Na kapsu pouzdra lze umístit vypínač
- Celé pouzdro je z kvalitního pozinkovaného plechu
- Vodící trn s přesným vymezením na střed pouzdra
- Záruka 10 let



# Rozměry pro stavební pouzdro

## NORMA KOMFORT

Všechny rozměry jsou uvedeny v mm.

Maximální tloušťka dveřního křídla (F) pro K 100: 68.

Maximální tloušťka dveřního křídla (Fa) pro Ka 75: 52.

### NORMA KOMFORT 1970 mm

Výška čistého průchodu po osazení obložek (J): 1970.

Celková výška stavebního pouzdra (H): 2060.

Standardní výška dveřního křídla (L): 1985.

Čistý průchod po osazení obložek min. (D × J)	Celkové rozměry stavebního pouzdra (E × H)	Šířka plechové kapsy (A)	Šířka průchodu po instalaci stavebního pouzdra (B)	Standardní rozměr dveřního křídla (C × L)	Rozměry hrubého stavebního otvoru do SDK	Doporučené rozměry hrubého stavebního otvoru do zděných systémů
1250 × 1970	2630 × 2060	665	1300	( 650 × 2) × 1985	2630 × 2060	2670 × 2080
1450 × 1970	3030 × 2060	765	1500	( 750 × 2) × 1985	3030 × 2060	3070 × 2080
1650 × 1970	3430 × 2060	865	1700	( 850 × 2) × 1985	3430 × 2060	3470 × 2080
1850 × 1970	3830 × 2060	965	1900	( 950 × 2) × 1985	3830 × 2060	3870 × 2080
2050 × 1970	4230 × 2060	1065	2100	(1050 × 2) × 1985	4230 × 2060	4270 × 2080
2250 × 1970	4630 × 2060	1165	2300	(1150 × 2) × 1985	4630 × 2060	4670 × 2080
2450 × 1970	5030 × 2060	1265	2500	(1250 × 2) × 1985	5030 × 2060	5070 × 2080

### NORMA KOMFORT 2100 mm

Výška čistého průchodu po osazení obložek (J): 2100.

Celková výška stavebního pouzdra (H): 2190.

Standardní výška dveřního křídla (L): 2115.

Čistý průchod po osazení obložek min. (D × J)	Celkové rozměry stavebního pouzdra (E × H)	Šířka plechové kapsy (A)	Šířka průchodu po instalaci stavebního pouzdra (B)	Standardní rozměr dveřního křídla (C × L)	Rozměry hrubého stavebního otvoru do SDK	Doporučené rozměry hrubého stavebního otvoru do zděných systémů
1250 × 2100	2630 × 2190	665	1300	( 650 × 2) × 2115	2630 × 2190	2670 × 2210
1450 × 2100	3030 × 2190	765	1500	( 750 × 2) × 2115	3030 × 2190	3070 × 2210
1650 × 2100	3430 × 2190	865	1700	( 850 × 2) × 2115	3430 × 2190	3470 × 2210
1850 × 2100	3830 × 2190	965	1900	( 950 × 2) × 2115	3830 × 2190	3870 × 2210
2050 × 2100	4230 × 2190	1065	2100	(1050 × 2) × 2115	4230 × 2190	4270 × 2210
2250 × 2100	4630 × 2190	1165	2300	(1150 × 2) × 2115	4630 × 2190	4670 × 2210
2450 × 2100	5030 × 2190	1265	2500	(1250 × 2) × 2115	5030 × 2190	5070 × 2210

A – šířka plechové kapsy

B – šířka průchodu po instalaci stavebního pouzdra

C – standardní šířka dveřního křídla

D – šířka čistého průchodu po osazení obložek

E – celková šířka stavebního pouzdra

F – maximální tloušťka dveřního křídla

G – vnitřní rozměr pouzdra

H – celková výška stavebního pouzdra

I – výška podlaha – kolejnice (kontrola osazení na dokončenou podlahu)

J – výška čistého průchodu po osazení obložek

K – venkovní rozměr stavebního pouzdra

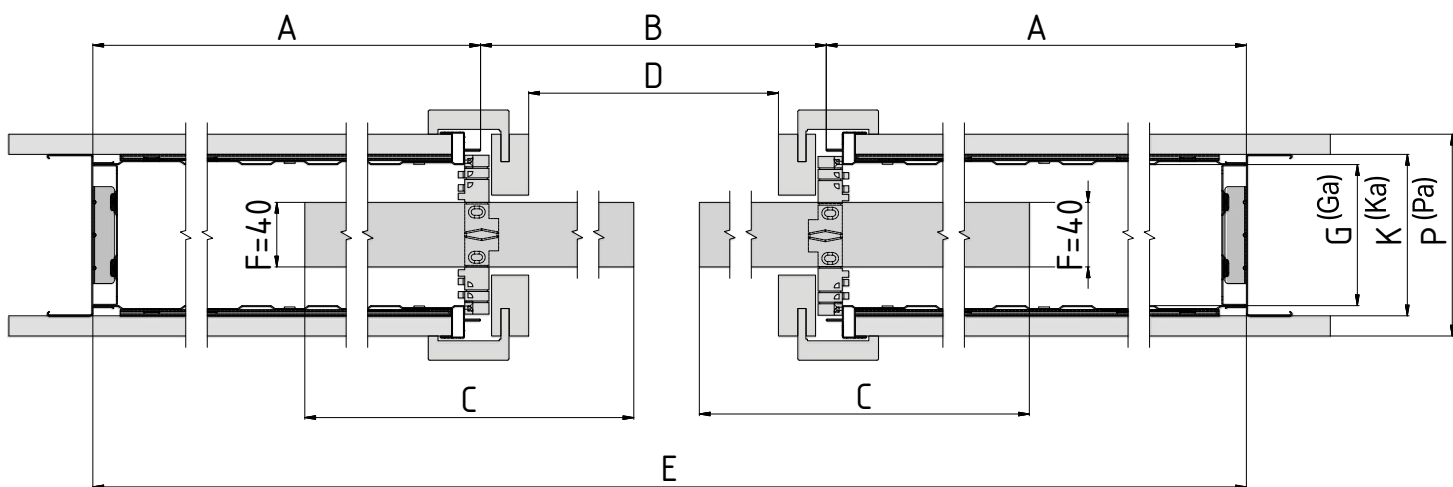
L – standardní výška dveřního křídla

P – minimální tloušťka dokončené příčky

### ÚDAJE POTŘEBNÉ PRO OBJEDNÁNÍ STAVEBNÍHO POUZDRA NORMA KOMFORT

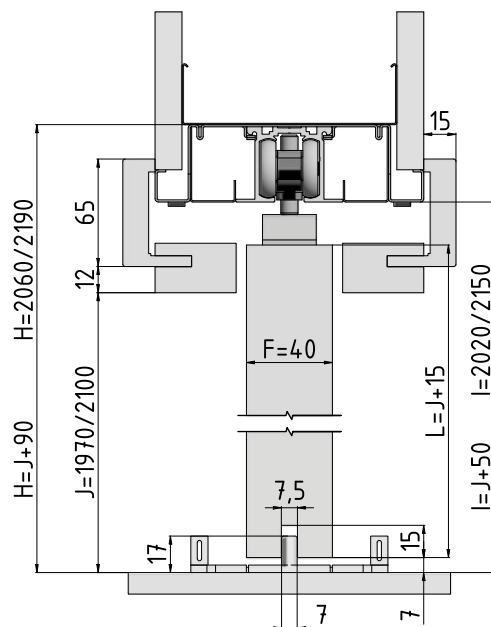
- Čistě průchozí rozměry: D × J
- Typ příčky: SDK × zeď
- Tloušťka stavebního pouzdra a dokončené příčky

- Vnější tloušťka (K) stavebního pouzdra NORMA KOMFORT 100 mm = dokončená příčka 125 mm.
- Alternativní tloušťky (Ka) stavebních pouzder NORMA KOMFORT do zdi a SDK 75 mm = dokončená příčka 100 mm. Světlost stavebního pouzdra G klinčované = 87 mm, Ga klinčované = 62 mm.
- Otvor je nutno opatřit překladem – stavební pouzdro není schopné nést zatížení.
- Standardní čistý průchod je 1970 mm a 2100 mm pro všechny typy pouzder. Atypické rozměry od 1980 až 2700 mm.
- Pro atypické rozměry stavebních pouzder je světlost stavebního pouzdra G = 78 mm pro P = 125 mm a Ga = 52 mm pro P = 100 mm SDK příčku a Ga = 62 mm pro P = 100 mm zděnou příčku. Šířka plechové kapsy stavebního pouzdra A a celková šířka stavebního pouzdra E je pro atypické rozměry o 10 mm užší než pro standardní uváděné rozměry.



Horizontální řez klinčovaným pouzdrém NORMA KOMFORT s dřevěným dveřním křídlem tloušťky 40 mm.

Vertikální řez klinčovaným pouzdrém NORMA KOMFORT s dřevěným dveřním křídlem tloušťky 40 mm.



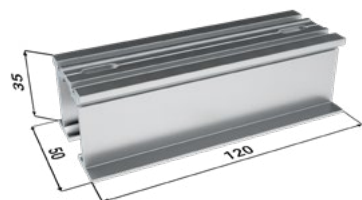
# Příslušenství ke stavebním pouzdrům NORMA KOMFORT

Veškeré příslušenství je dodáváno včetně spojovacího materiálu.

## SOUČÁST BALENÍ

### Sada pojezdů

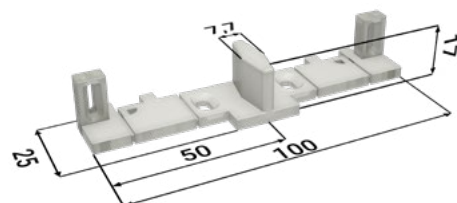
1× doplněk kolejniče



4× dveřní nosič



2× vodící trn



4× doraz

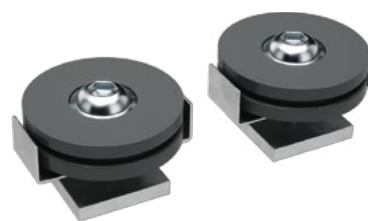


4× vozíček



## PŘÍSLUŠENSTVÍ ZDARMA

Balíček synchron

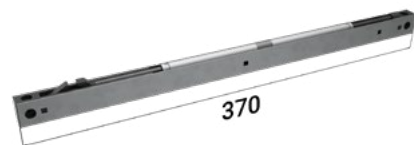


## PŘÍSLUŠENSTVÍ ZA PŘÍPLATEK

---

Tlumicí doraz pro dřevěné/skleněné dveře + aktivátor

2x tlumicí doraz



2x aktivátor



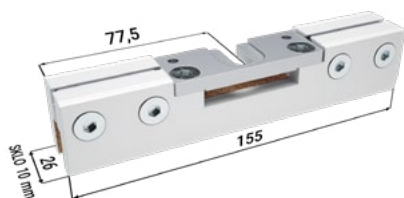
2x náboj



Sada úchytů pro skleněné dveřní křídlo Vetro 22

s vodítkem

4x Vetro



### ÚDAJE POTŘEBNÉ PRO OBJEDNÁNÍ TLUMÍČÍHO DORAZU PRO STAVEBNÍ POUZDRO NORMA KOMFORT

---

- Hmotnost dveří nebo čisté průchozí rozměry stavebního pouzdra

# Stavební pouzdro NORMA UNIBOX

Stavební pouzdro NORMA UNIBOX





Jde o typ dvojitého svařovaného obložkového stavebního pouzdra, v němž jsou dvoje jednokřídle dveře, které uzavírají dvě vedle sebe sousedící místnosti. Každé křídlo jezdí samostatně.

- Možnost atypických rozměrů až do průchozí výšky 2700 mm
- Použití pro SDK i zeď
- U zděné příčky je nutné stavební otvor opatřit překladem – stavební pouzdro není schopné nést zatížení
- Určeno pro dveře dřevěné, celoskleněné, MASTER, STING, IDEA
- Kompatibilita se všemi výrobci dveří
- Maximální hmotnost jednoho dveřního křídla je 90 kg
- Vysoce kvalitní a velmi tichý pojezdový mechanismus ve speciální hliníkové liště
- Odnímatelná horní kolejnice
- Nastavitelný přední i zadní doraz
- Možnost dokoupení tlumícího dorazu pro postupné zavření dveří
- Na kapsu pouzdra lze umístit vypínač
- Celé pouzdro je z kvalitního pozinkovaného plechu
- Vodící trn s přesným vymezením na střed pouzdra
- Záruka 10 let

Stavební pouzdro NORMA UNIBOX – pravé



Stavební pouzdro NORMA UNIBOX – levé



# Rozměry pro stavební pouzdro

## NORMA UNIBOX

Všechny rozměry jsou uvedeny v mm.

Maximální tloušťka dveřního křídla (F) pro K 175: 65.

### NORMA UNIBOX 1970 mm

Výška čistého průchodu po osazení obložek (J): 1970.

Celková výška stavebního pouzdra (H): 2070.

Standardní výška dveřního křídla (L): 1985.

Čistý průchod po osazení obložek min. (D × J)	Celkové rozměry stavebního pouzdra (E × H)	Šířka plechové kapsy (A)	Šířka průchodu po instalaci stavebního pouzdra (B)	Standardní rozměr dveřního křídla (C × L)	Rozměry hrubého stavebního otvoru do SDK	Doporučené rozměry hrubého stavebního otvoru do zděných systémů
( 600 × 2 ) × 1970	2020 × 2070	660	660 × 2	650 × 1985	2020 × 2070	2060 × 2090
( 700 × 2 ) × 1970	2320 × 2070	760	760 × 2	750 × 1985	2320 × 2070	2360 × 2090
( 800 × 2 ) × 1970	2620 × 2070	860	860 × 2	850 × 1985	2620 × 2070	2660 × 2090
( 900 × 2 ) × 1970	2920 × 2070	960	960 × 2	950 × 1985	2920 × 2070	2960 × 2090
(1000 × 2) × 1970	3220 × 2070	1060	1060 × 2	1050 × 1985	3220 × 2070	3260 × 2090
(1100 × 2) × 1970	3520 × 2070	1160	1160 × 2	1150 × 1985	3520 × 2070	3560 × 2090
(1200 × 2) × 1970	3820 × 2070	1260	1260 × 2	1250 × 1985	3820 × 2070	3860 × 2090

### NORMA UNIBOX 2100 mm

Výška čistého průchodu po osazení obložek (J): 2100.

Celková výška stavebního pouzdra (H): 2200.

Standardní výška dveřního křídla (L): 2115.

Čistý průchod po osazení obložek min. (D × J)	Celkové rozměry stavebního pouzdra (E × H)	Šířka plechové kapsy (A)	Šířka průchodu po instalaci stavebního pouzdra (B)	Standardní rozměr dveřního křídla (C × L)	Rozměry hrubého stavebního otvoru do SDK	Doporučené rozměry hrubého stavebního otvoru do zděných systémů
( 600 × 2 ) × 2100	2020 × 2200	660	660 × 2	650 × 2115	2020 × 2200	2060 × 2190
( 700 × 2 ) × 2100	2320 × 2200	760	760 × 2	750 × 2115	2320 × 2200	2360 × 2190
( 800 × 2 ) × 2100	2620 × 2200	860	860 × 2	850 × 2115	2620 × 2200	2660 × 2190
( 900 × 2 ) × 2100	2920 × 2200	960	960 × 2	950 × 2115	2920 × 2200	2960 × 2190
(1000 × 2) × 2100	3220 × 2200	1060	1060 × 2	1050 × 2115	3220 × 2200	3260 × 2190
(1100 × 2) × 2100	3520 × 2200	1160	1160 × 2	1150 × 2115	3520 × 2200	3560 × 2190
(1200 × 2) × 2100	3820 × 2200	1260	1260 × 2	1250 × 2115	3820 × 2200	3860 × 2190

A – šířka plechové kapsy

B – šířka průchodu po instalaci stavebního pouzdra

C – standardní šířka dveřního křídla

D – šířka čistého průchodu po osazení obložek

E – celková šířka stavebního pouzdra

F – maximální tloušťka dveřního křídla

G – vnitřní rozměr pouzdra

H – celková výška stavebního pouzdra

I – výška podlaha – kolejnice (kontrola osazení na dokončenou podlahu)

J – výška čistého průchodu po osazení obložek

K – venkovní rozměr stavebního pouzdra

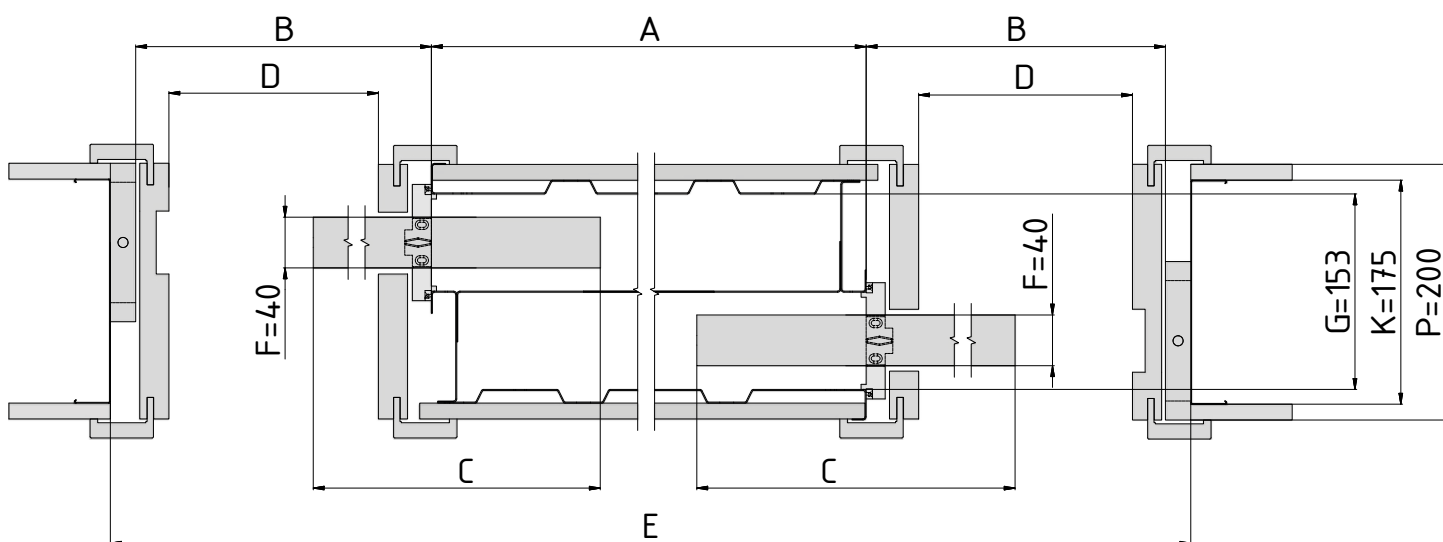
L – standardní výška dveřního křídla

P – minimální tloušťka dokončené příčky

### ÚDAJE POTŘEBNÉ PRO OBJEDNÁNÍ STAVEBNÍHO POUZDRA NORMA UNIBOX

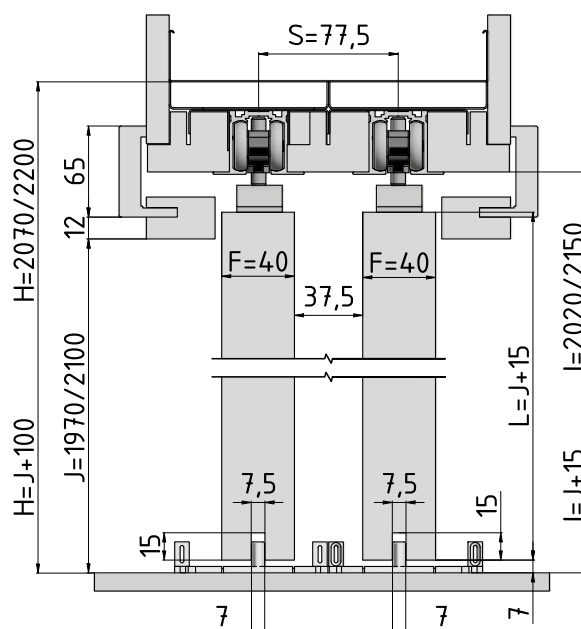
- Čistě průchozí rozměry: D × J
- Typ příčky: SDK × zed'
- Typ stavebního pouzdra: pravé × levé

- Vnější tloušťka (K) stavebního pouzdra NORMA UNIBOX 175 mm = dokončená přička 200 mm.
- Otvor je nutno opatřit překladem – stavební pouzdro není schopné nést zatížení.
- Standardní čistý průchod je 1970 mm a 2100 mm pro všechny typy pouzder.
- Možnost atypických rozměrů až do průchozí výšky 2700 mm.



Horizontální řez pouzdra NORMA UNIBOX s dřevěným dveřním křídlem tloušťky 40 mm.

Vertikální řez pouzdra NORMA UNIBOX s dřevěným dveřním křídlem tloušťky 40 mm.



# Příslušenství ke stavebním pouzdrům NORMA UNIBOX

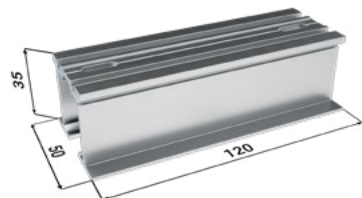
Veškeré příslušenství je dodáváno včetně spojovacího materiálu.

## SOUČÁST BALENÍ

---

### Sada pojezdů

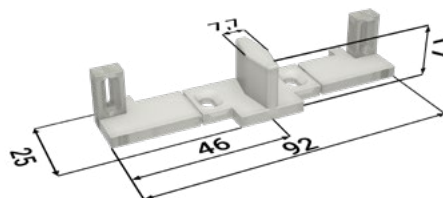
2× doplněk kolejnice



4× dveřní nosič



2× vodící trn



4× doraz



4× vozíček



## PŘÍSLUŠENSTVÍ ZA PŘÍPLATEK

---

Tlumicí doraz pro dřevěné/skleněné dveře + aktivátor

2x tlumicí doraz

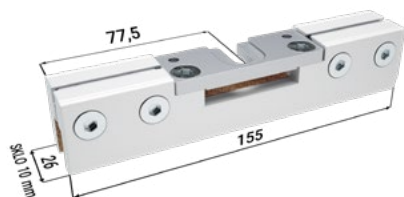
2x aktivátor

2x náboj



Sada úchytů pro skleněné dveřní křídlo Vetro 22  
s vodítkem

4x Vetro



### ÚDAJE POTŘEBNÉ PRO OBJEDNÁNÍ TLUMÍČÍHO DORAZU PRO STAVEBNÍ POUZDRO NORMA UNIBOX

- Hmotnost dveří nebo čisté průchozí rozměry stavebního pouzdra

# Stavební pouzdro NORMA PARALLEL

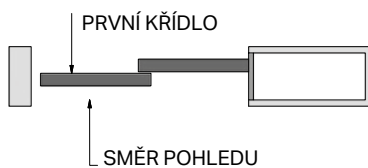
Stavební pouzdro NORMA PARALLEL



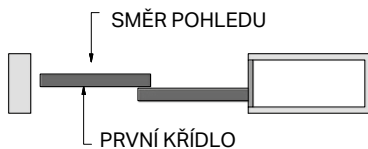
Typ dvojitého svařovaného obložkového stavebního pouzdra, v němž jsou dvě dveřní křídla zavírající se jedním směrem paralelně za sebou. Pohyb dveřních křídel je synchronizován – Synchronní posuv u typu PARALLEL v ceně.

- U tohoto typu nelze použít celoskleněné dveře
- Určeno pro dveře dřevěné, MASTER A STING
- Možnost atypických rozměrů až do průchozí výšky 2700 mm
- Použití pro SDK i zed'
- U zděné příčky je nutné stavební otvor opatřit překladem – stavební pouzdro není schopné nést zatížení
- Kompatibilita se všemi výrobci dveří
- Maximální hmotnost jednoho dveřního křídla je 90 kg
- Vysoce kvalitní a velmi tichý pojezdový mechanismus ve speciální hliníkové liště. Odnímatelná horní kolejnice
- Nastavitelný přední i zadní doraz
- Na kapsu pouzdra lze umístit vypínač
- Celé pouzdro je z kvalitního pozinkovaného plechu
- Vodicí trn s přesným vymezením na střed pouzdra
- Záruka 10 let

Stavební pouzdro NORMA PARALLEL – pravě



Stavební pouzdro NORMA PARALLEL – levě



# Rozměry pro stavební pouzdro

## NORMA PARALLEL

Všechny rozměry jsou uvedeny v mm.

Maximální tloušťka dveřního křídla (F) pro K 175: 65.

### NORMA PARALLEL 1970 mm

Výška čistého průchodu po osazení obložek (J): 1970.

Celková výška stavebního pouzdra (H): 2070.

Standardní výška dveřního křídla (L): 1985.

Čistý průchod po osazení obložek min. (D x J)	Celkové rozměry stavebního pouzdra (E x H)	Šířka plechové kapsy (A)	Šířka průchodu po instalaci stavebního pouzdra (B)	Standardní rozměr dveřního křídla (C x L)	Rozměry hrubého stavebního otvoru do SDK	Doporučené rozměry hrubého stavebního otvoru do zděných systémů
1250 x 1970	1985 x 2070	655	1310	( 650 x 2 ) x 1985	1985 x 2070	2025 x 2090
1450 x 1970	2285 x 2070	755	1510	( 750 x 2 ) x 1985	2285 x 2070	2325 x 2090
1650 x 1970	2585 x 2070	855	1710	( 850 x 2 ) x 1985	2585 x 2070	2625 x 2090
1850 x 1970	2885 x 2070	955	1910	( 950 x 2 ) x 1985	2885 x 2070	2925 x 2090
2050 x 1970	3185 x 2070	1055	2110	(1050 x 2 ) x 1985	3185 x 2070	3225 x 2090
2250 x 1970	3485 x 2070	1155	2310	(1150 x 2 ) x 1985	3485 x 2070	3525 x 2090
2450 x 1970	3785 x 2070	1255	2510	(1250 x 2 ) x 1985	3785 x 2070	3825 x 2090

### NORMA PARALLEL 2100 mm

Výška čistého průchodu po osazení obložek (J): 2100.

Celková výška stavebního pouzdra (H): 2200.

Standardní výška dveřního křídla (L): 2115.

Čistý průchod po osazení obložek min. (D x J)	Celkové rozměry stavebního pouzdra (E x H)	Šířka plechové kapsy (A)	Šířka průchodu po instalaci stavebního pouzdra (B)	Standardní rozměr dveřního křídla (C x L)	Rozměry hrubého stavebního otvoru do SDK	Doporučené rozměry hrubého stavebního otvoru do zděných systémů
1250 x 2100	1985 x 2200	655	1310	( 650 x 2 ) x 2115	1985 x 2200	2025 x 2220
1450 x 2100	2285 x 2200	755	1510	( 750 x 2 ) x 2115	2285 x 2200	2325 x 2220
1650 x 2100	2585 x 2200	855	1710	( 850 x 2 ) x 2115	2585 x 2200	2625 x 2220
1850 x 2100	2885 x 2200	955	1910	( 950 x 2 ) x 2115	2885 x 2200	2925 x 2220
2050 x 2100	3185 x 2200	1055	2110	(1050 x 2 ) x 2115	3185 x 2200	3225 x 2220
2250 x 2100	3485 x 2200	1155	2310	(1150 x 2 ) x 2115	3485 x 2200	3525 x 2220
2450 x 2100	3785 x 2200	1255	2510	(1250 x 2 ) x 2115	3785 x 2200	3825 x 2220

A – šířka plechové kapsy

B – šířka průchodu po instalaci stavebního pouzdra

C – standardní šířka dveřního křídla

D – šířka čistého průchodu po osazení obložek

E – celková šířka stavebního pouzdra

F – maximální tloušťka dveřního křídla

G – vnitřní rozměr pouzdra

H – celková výška stavebního pouzdra

I – výška podlaha – kolejnice (kontrola osazení na dokončenou podlahu)

J – výška čistého průchodu po osazení obložek

K – venkovní rozměr stavebního pouzdra

L – standardní výška dveřního křídla

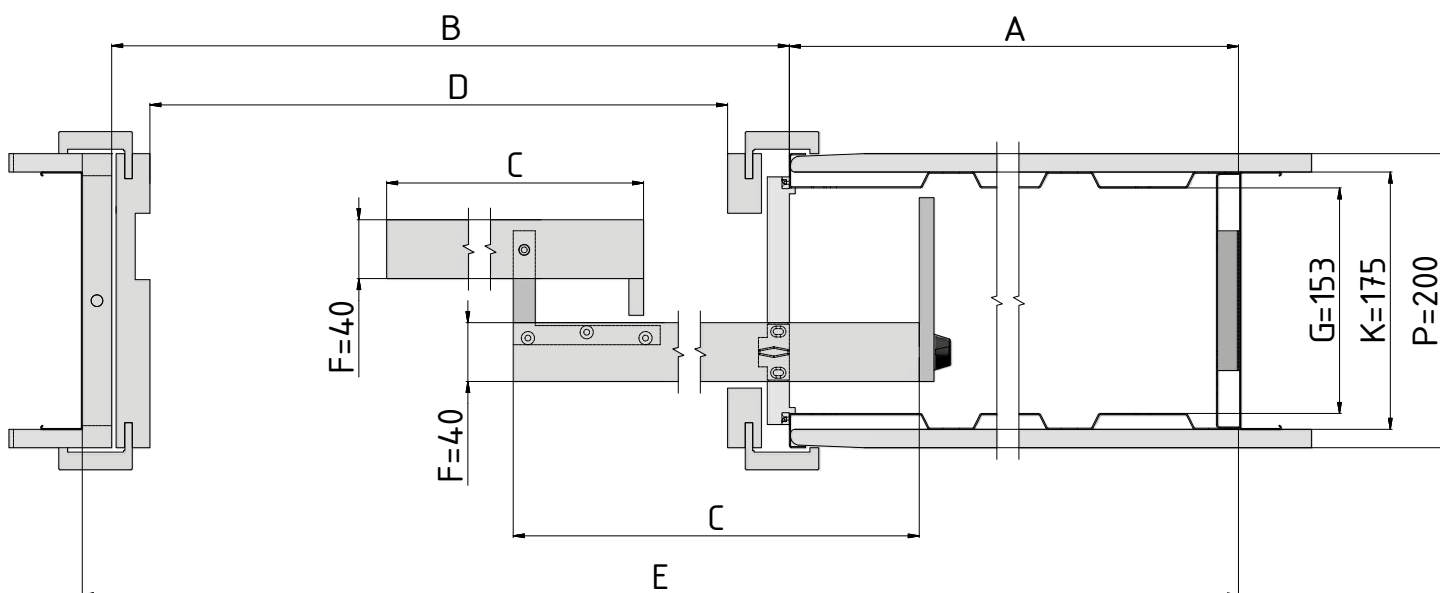
P – minimální tloušťka dokončené příčky

### ÚDAJE POTŘEBNÉ PRO OBJEDNÁNÍ STAVEBNÍHO POUZDRA NORMA PARALLEL

- Čistě průchozí rozměry: D x J
- Typ příčky: SDK x zed'
- Typ stavebního pouzdra: pravé x levé

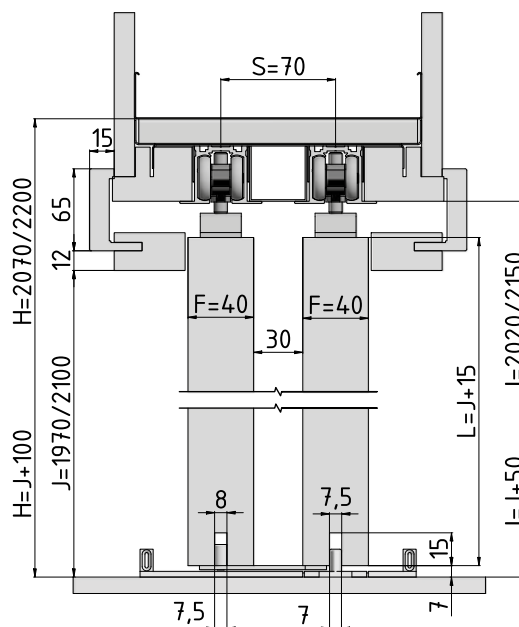


- Vnější tloušťka (K) stavebního pouzdra NORMA PARALLEL 175 mm = dokončená přička 200 mm.
- Světlost stavebního pouzdra G = 153 mm.
- Otvor je nutno opatřit překladem – stavební pouzdro není schopné nést zatížení.
- Standardní čistý průchod je 1970 mm a 2100 mm pro všechny typy pouzder.
- Možnost atypických rozměrů až do průchozí výšky 2700 mm.



Horizontální řez pouzdra NORMA PARALLEL s dřevěným dveřním křídlem tloušťky 40 mm.

Vertikální řez pouzdra NORMA PARALLEL s dřevěným dveřním křídlem tloušťky 40 mm.



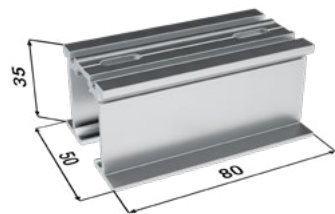
# Příslušenství ke stavebním pouzdrům NORMA PARALLEL

Veškeré příslušenství je dodáváno včetně spojovacího materiálu.

## SOUČÁST BALENÍ

### Sada pojezdů

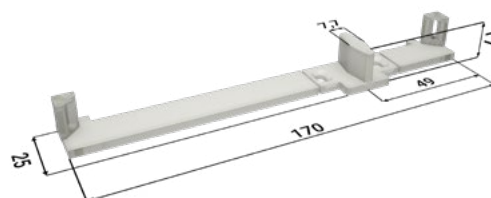
2× doplněk kolejniče



4× dveřní nosič



2× vodičí trn levý



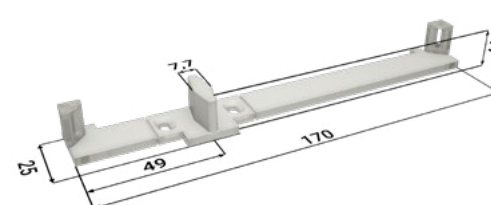
4× doraz



4× vozíček

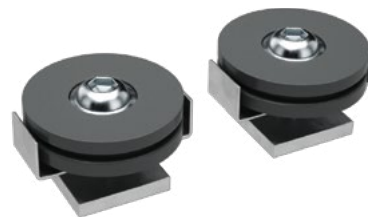


2× vodičí trn pravý



## PŘÍSLUŠENSTVÍ ZDARMA

### Balíček synchron





# Ocelová obložka METALO pro stavební pouzdra NORMA, LATENTE, PROFIKIT

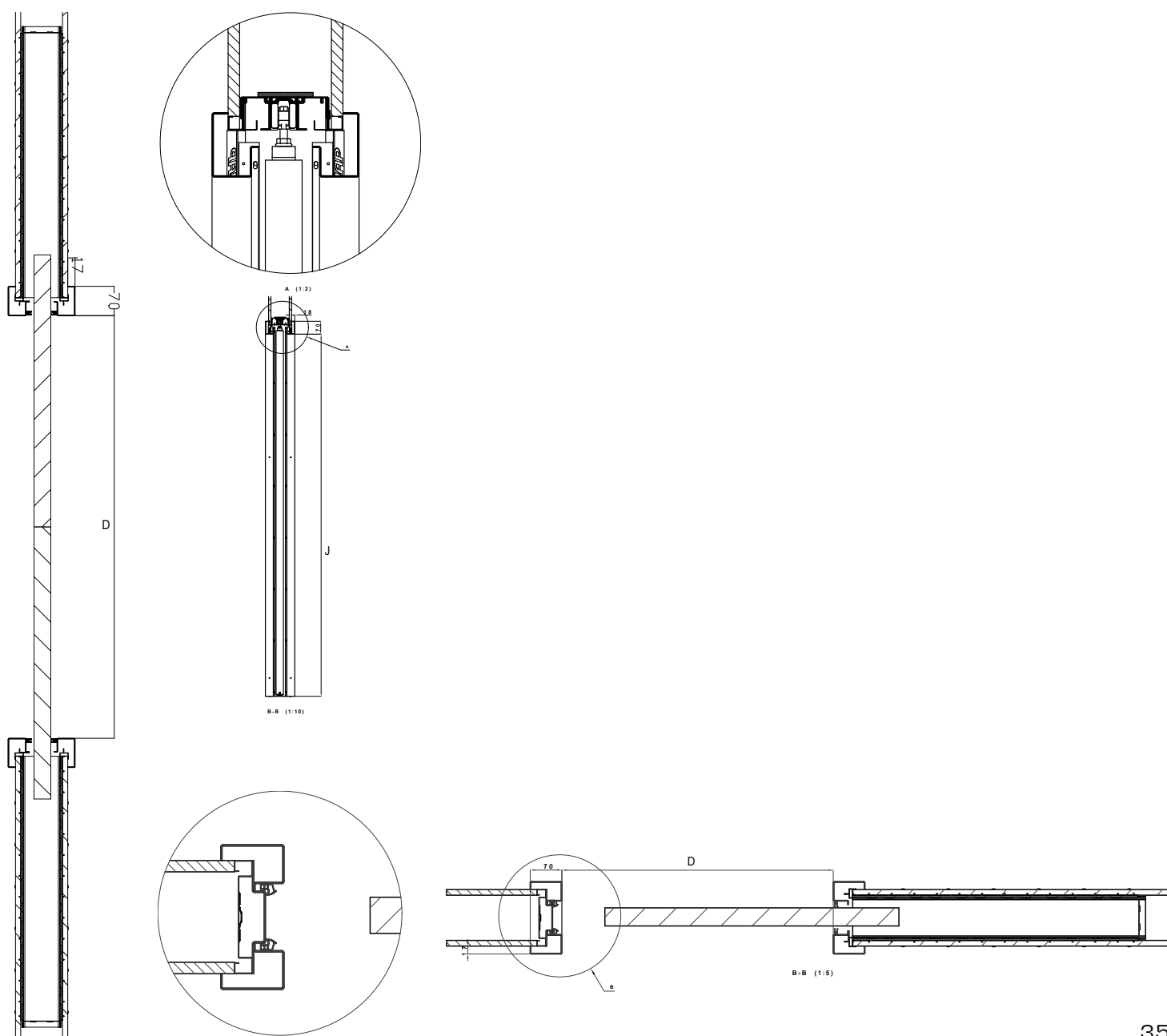
Ocelová obložka METALO



Dodatečně sestavitelná ocelová obložka k pouzdrům NORMA, LATENTE nebo PROFIKIT. Obložka je vhodná do zátěžových i komerčních prostor. Vhodná především do výrobních hal, nemocnic, domovů důchodců.

Obložky jsou vyráběny z oceli, možnost lakování dle vzorníků RAL K7, NCS, CREATIVE METALLIC.  
Jednokřídlá i dvoukřídlá varianta.

D – Šířka čistého průchodu po osazení obložek  
J – Výška čistého průchodu po osazení obložek



# Hliníková obložka DYNAMIK pro stavební pouzdra NORMA, LATENTE, PROFIKIT

Hliníková obložka DYNAMIK



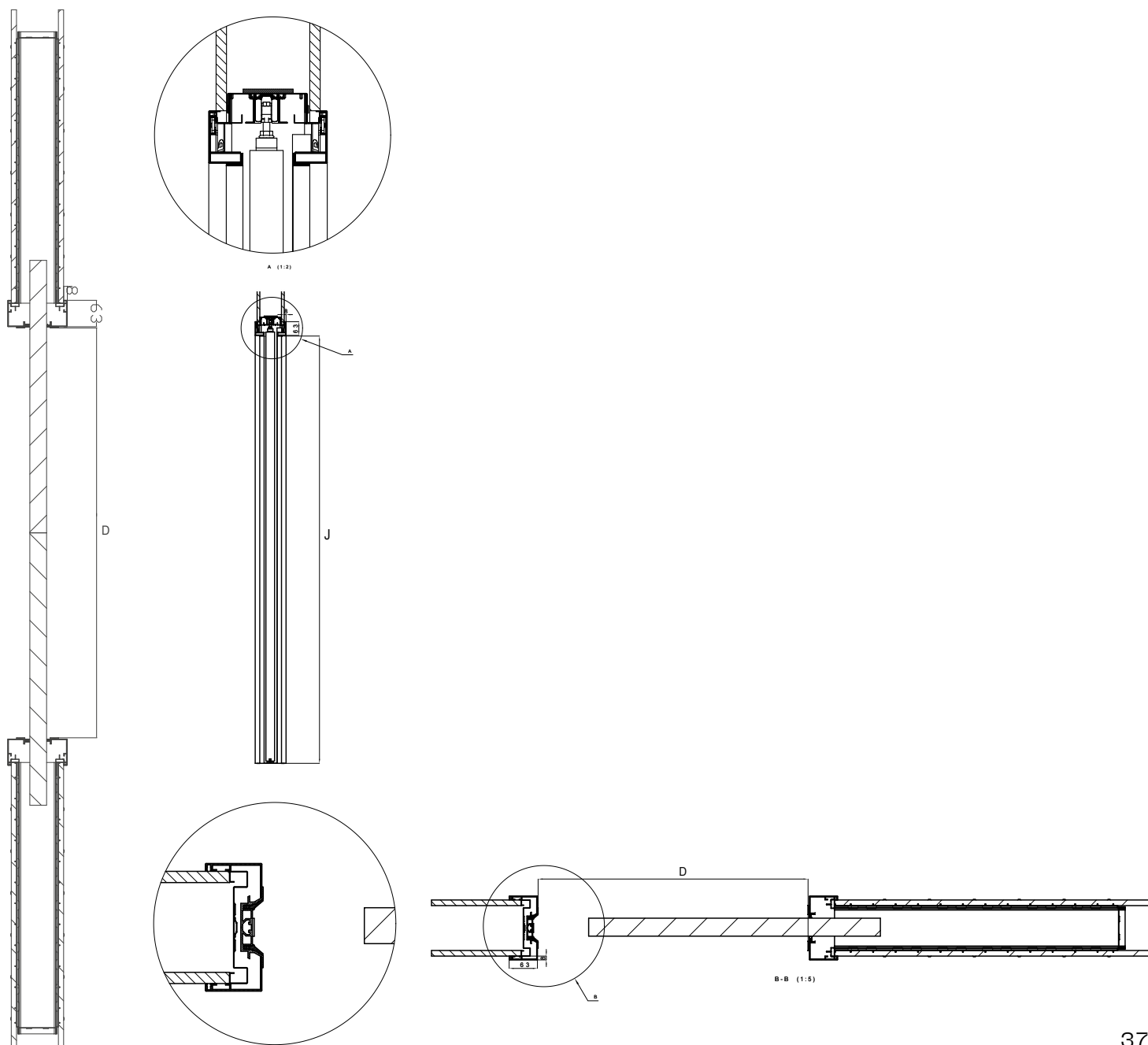
Dodatečně sestavitelná hliníková obložka k pouzdrům NORMA, LATENTE nebo PROFIKIT. Obložka je vhodná do komerčních prostor a díky schopnosti hliníku nenasakovat vlhkost i do vlhkého prostředí. Designová hliníková obložka je vhodná především do prostředí wellness, bazénů, saun, ale i kanceláří a ateliérů.

Obložky jsou vyráběny z eloxovaného hliníku, možnost lakování dle vzorníků RAL K7, NCS, CREATIVE METALLIC.

Jednokřídlá i dvoukřídlá varianta.

D – Šířka čistého průchodu po osazení obložek

J – Výška čistého průchodu po osazení obložek



# Stavební pouzdra

## PROFIKIT STANDARD / KOMFORT

Stavební pouzdro PROFIKIT STANDARD





PROFIKIT STANDARD



PROFIKIT KOMFORT



Detail nasunutí  
stojiné nohy  
a nadpraží



Zasunutí rozpěrky



Detail stojiné nohy



Spojení nadpraží  
KOMFORT



# Stavební pouzdro PROFIKIT STANDARD

Stavební pouzdro PROFIKIT STANDARD



Tento model představuje typ skládacího stavebního pouzdra pro zasouvací jednokřídlé dveře, které je určeno pro namontování obložkové zárubně. Stavební pouzdro pouze pro SDK příčky.

- Atypické rozměry pouzdra PROFIKIT se nevyrábí
- Určeno pro dveře dřevěné, celoskleněné, MASTER, STING, IDEA
- Maximální hmotnost jednoho dveřního křídla je 60 kg
- Kompatibilita se všemi výrobci dveří
- Stavební pouzdro není schopné nést zatížení
- Odnímatelná horní kolejnice
- Nastavitelný přední i zadní doraz
- Možnost dokoupení tlumícího dorazu pro postupné zavření dveří
- Při skladování a přepravě zabere 6x méně místa než běžné stavební pouzdro
- Lepší manipulace na stavbě (nakládka, vykládka, přesun)
- Záruka 10 let



# Rozměry pro stavební pouzdro PROFIKIT STANDARD

Všechny rozměry jsou uvedeny v mm.

Maximální tloušťka dveřního křídla (F) pro K 100: 65.

Maximální tloušťka dveřního křídla (F) pro Ka 75: 40.

## PROFIKIT STANDARD 1970 mm

Výška čistého průchodu po osazení obložek (J): 1970.

Celková výška stavebního pouzdra (H): 2060.

Standardní výška dveřního křídla (L): 1985.

Čistý průchod po osazení obložek min. (D x J)	Celkové rozměry stavebního pouzdra (E x H)	Šířka plechové kapsy (A)	Šířka průchodu po instalaci stavebního pouzdra (B)	Standardní rozměr dveřního křídla (C x L)	Rozměry hrubého stavebního otvoru do SDK
600 x 1970	1345 x 2060	650	670	650 x 1985	1345 x 2060
700 x 1970	1545 x 2060	750	770	750 x 1985	1545 x 2060
800 x 1970	1745 x 2060	850	870	850 x 1985	1745 x 2060
900 x 1970	1945 x 2060	950	970	950 x 1985	1945 x 2060
1000 x 1970	2145 x 2060	1050	1070	1050 x 1985	2145 x 2060
1100 x 1970	2345 x 2060	1150	1170	1150 x 1985	2345 x 2060
1200 x 1970	2545 x 2060	1250	1270	1250 x 1985	2545 x 2060

## PROFIKIT STANDARD 2100 mm

Výška čistého průchodu po osazení obložek (J): 2100.

Celková výška stavebního pouzdra (H): 2190.

Standardní výška dveřního křídla (L): 2115.

Čistý průchod po osazení obložek min. (D x J)	Celkové rozměry stavebního pouzdra (E x H)	Šířka plechové kapsy (A)	Šířka průchodu po instalaci stavebního pouzdra (B)	Standardní rozměr dveřního křídla (C x L)	Rozměry hrubého stavebního otvoru do SDK
600 x 2100	1345 x 2190	650	670	650 x 2115	1345 x 2190
700 x 2100	1545 x 2190	750	770	750 x 2115	1545 x 2190
800 x 2100	1745 x 2190	850	870	850 x 2115	1745 x 2190
900 x 2100	1945 x 2190	950	970	950 x 2115	1945 x 2190
1000 x 2100	2145 x 2190	1050	1070	1050 x 2115	2145 x 2190
1100 x 2100	2345 x 2190	1150	1170	1150 x 2115	2345 x 2190
1200 x 2100	2545 x 2190	1250	1270	1250 x 2115	2545 x 2190

A – šířka plechové kapsy

B – šířka průchodu po instalaci stavebního pouzdra

C – standardní šířka dveřního křídla

D – šířka čistého průchodu po osazení obložek

E – celková šířka stavebního pouzdra

F – maximální tloušťka dveřního křídla

G – vnitřní rozměr pouzdra

H – celková výška stavebního pouzdra

I – výška podlaha – kolejnice (kontrola osazení na dokončenou podlahu)

J – výška čistého průchodu po osazení obložek

K – venkovní rozměr stavebního pouzdra

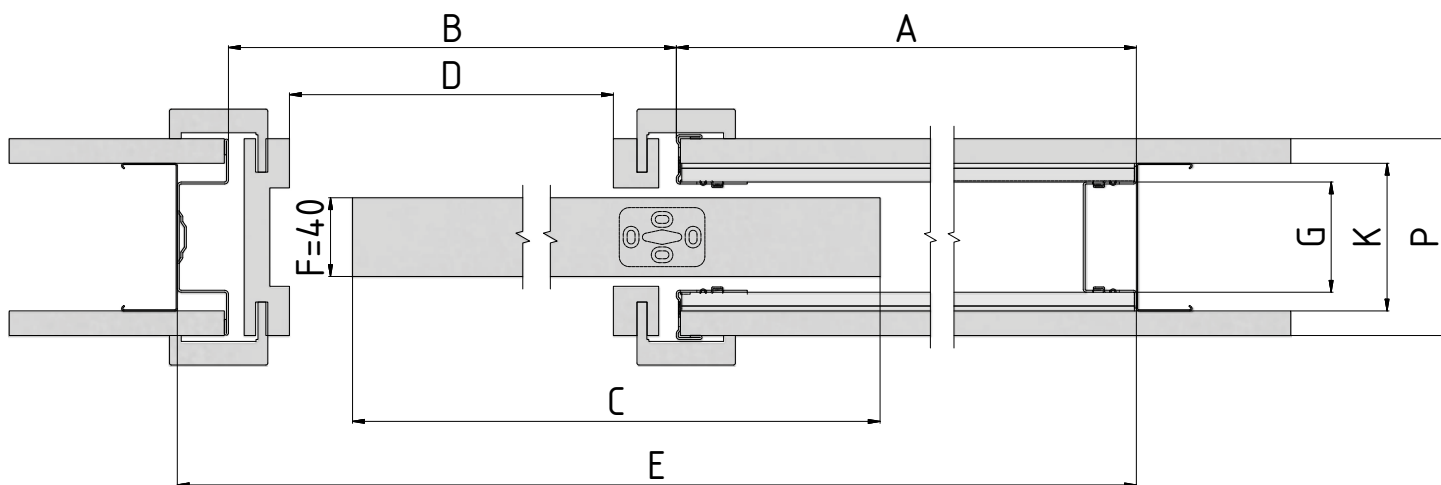
L – standardní výška dveřního křídla

P – minimální tloušťka dokončené přičky

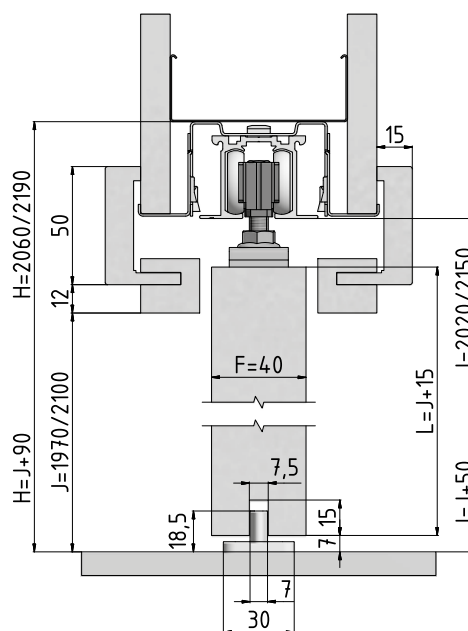
## ÚDAJE POTŘEBNÉ PRO OBJEDNÁNÍ STAVEBNÍHO POUZDRA PROFIKIT STANDARD

- Čisté průchozí rozměry: D x J
- Tloušťka dokončené přičky

- Stavební otvor odpovídá rozměrům stavebního pouzdra – po jeho vložení do stavebního otvoru je nutné otvor upravit posunem CW nebo UA profilů ke stavebnímu pouzdru. Stavební pouzdro není schopné nést zatížení.
- Vnější tloušťka stavebního pouzdra K je 100 mm = dokončená tloušťka příčky P = 125 mm. Alternativní tloušťka stavebního pouzdra Ka je 75 mm = dokončená tloušťka příčky Pa 100 mm – platí pouze na průchozí výšku 1970 mm.
- Světlost stavebního pouzdra pro dokončenou tloušťku příčky P = 125 mm je G = 79 mm.
- Světlost stavebního pouzdra pro dokončenou tloušťku příčky Pa = 100 mm je Ga = 54 mm.
- Standardní čistý průchod je 1970 mm a 2100 mm. Atypické rozměry nevyrobíme.



Horizontální řez pouzdra PROFIKIT STANDARD s dřevěným dveřním křídlem tloušťky 40 mm.



Vertikální řez pouzdra PROFIKIT STANDARD s dřevěným dveřním křídlem tloušťky 40 mm.

# Příslušenství ke stavebním pouzdrům PROFIKIT STANDARD

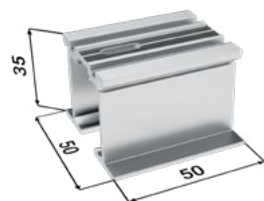
Veškeré příslušenství je dodáváno včetně spojovacího materiálu.

## SOUČÁST BALENÍ

---

### Sada pojezdů

1× doplněk kolejniče



2× dveřní nosič



1× vodič trn



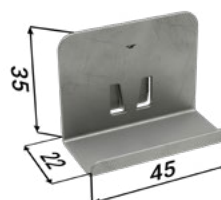
2× doraz



2× vozíček



6× nosič SDK



## PŘÍSLUŠENSTVÍ ZA PŘÍPLATEK

---

Tlumicí doraz pro dřevěné dveře+ aktivátor

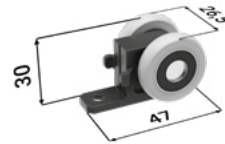
1x tlumicí doraz



1x aktivátor

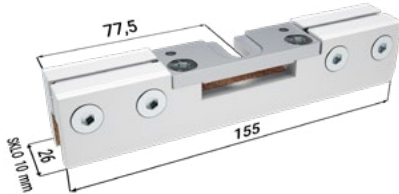


1x náboj



Sada úchytů pro skleněné dveřní křídlo Vetro 22 s vodítkem

2x Vetro



### ÚDAJE POTŘEBNÉ PRO OBJEDNÁNÍ TLUMÍČÍHO DORAZU PRO STAVEBNÍ POUZDRO PROFIKIT STANDARD

---

- Čisté průchozí rozměry stavebního pouzdra

# Stavební pouzdro PROFIKIT KOMFORT

Stavební pouzdro PROFIKIT KOMFORT





Tento model představuje typ skládacího stavebního pouzdra pro zasouvací jednokřídlé dveře, které je určeno pro namontování obložkové zárubně. Stavební pouzdro pouze pro SDK příčky.

- Atypické rozměry pouzdra PROFIKIT se nevyrábí
- Použití pouze pro SDK
- Určeno pro dveře dřevěné, celoskleněné, MASTER, STING, IDEA
- Maximální hmotnost jednoho dveřního křídla je 60 kg
- Kompatibilita se všemi výrobci dveří
- Stavební pouzdro není schopné nést zatížení
- Odnímatelná horní kolejnice
- Nastavitelný přední i zadní doraz
- Možnost dokoupení tlumícího dorazu pro postupné zavření dveří
- Při skladování a přepravě zabere 6x méně místa než běžné stavební pouzdro
- Lepší manipulace na stavbě (nakládka, vykládka, přesun)
- Záruka 10 let



# Rozměry pro stavební pouzdro PROFIKIT KOMFORT

Všechny rozměry jsou uvedeny v mm.

Maximální tloušťka dveřního křídla (F) pro K 100: 65.

Maximální tloušťka dveřního křídla (Fa) pro Ka 75: 40.

## PROFIKIT KOMFORT 1970 mm

Výška čistého průchodu po osazení obložek (J): 1970.

Celková výška stavebního pouzdra (H): 2060.

Standardní výška dveřního křídla (L): 1985.

Čistý průchod po osazení obložek min. (D × J)	Celkové rozměry stavebního pouzdra (E × H)	Šířka plechové kapsy (A)	Šířka průchodu po instalaci stavebního pouzdra (B)	Standardní rozměr dveřního křídla (C × L)	Rozměry hrubého stavebního otvoru do SDK
1250 × 1970	2600 × 2060	650	1300	( 650 × 2) × 1985	2600 × 2060
1450 × 1970	3000 × 2060	750	1500	( 750 × 2) × 1985	3000 × 2060
1650 × 1970	3400 × 2060	850	1700	( 850 × 2) × 1985	3400 × 2060
1850 × 1970	3800 × 2060	950	1900	( 950 × 2) × 1985	3800 × 2060
2050 × 1970	4200 × 2060	1050	2100	(1050 × 2) × 1985	4200 × 2060
2250 × 1970	4600 × 2060	1150	2300	(1150 × 2) × 1985	4600 × 2060
2450 × 1970	5000 × 2060	1250	2500	(1250 × 2) × 1985	5000 × 2060

## PROFIKIT KOMFORT 2100 mm

Výška čistého průchodu po osazení obložek (J): 2100.

Celková výška stavebního pouzdra (H): 2190.

Standardní výška dveřního křídla (L): 2115.

Čistý průchod po osazení obložek min. (D × J)	Celkové rozměry stavebního pouzdra (E × H)	Šířka plechové kapsy (A)	Šířka průchodu po instalaci stavebního pouzdra (B)	Standardní rozměr dveřního křídla (C × L)	Rozměry hrubého stavebního otvoru do SDK
1250 × 2100	2600 × 2190	650	1300	( 650 × 2) × 2115	2600 × 2190
1450 × 2100	3000 × 2190	750	1500	( 750 × 2) × 2115	3000 × 2190
1650 × 2100	3400 × 2190	850	1700	( 850 × 2) × 2115	3400 × 2190
1850 × 2100	3800 × 2190	950	1900	( 950 × 2) × 2115	3800 × 2190
2050 × 2100	4200 × 2190	1050	2100	(1050 × 2) × 2115	4200 × 2190
2250 × 2100	4600 × 2190	1150	2300	(1150 × 2) × 2115	4600 × 2190
2450 × 2100	5000 × 2190	1250	2500	(1250 × 2) × 2115	5000 × 2190

A – šířka plechové kapsy

B – šířka průchodu po instalaci stavebního pouzdra

C – standardní šířka dveřního křídla

D – šířka čistého průchodu po osazení obložek

E – celková šířka stavebního pouzdra

F – maximální tloušťka dveřního křídla

G – vnitřní rozměr pouzdra

H – celková výška stavebního pouzdra

I – výška podlaha – kolejnice (kontrola osazení na dokončenou podlahu)

J – výška čistého průchodu po osazení obložek

K – venkovní rozměr stavebního pouzdra

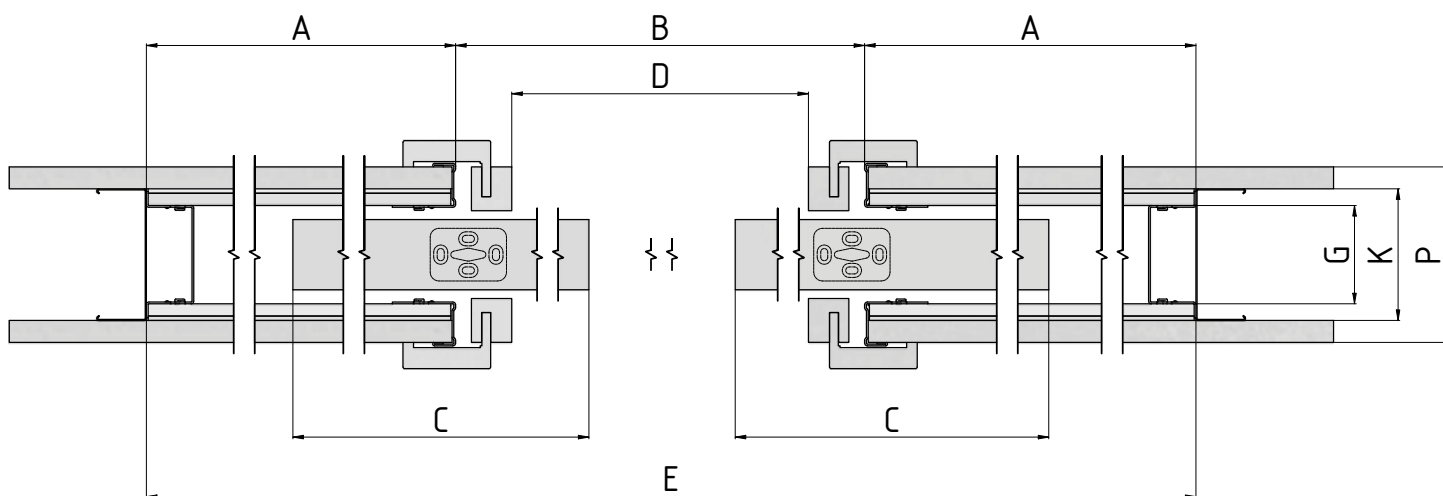
L – standardní výška dveřního křídla

P – minimální tloušťka dokončené přičky

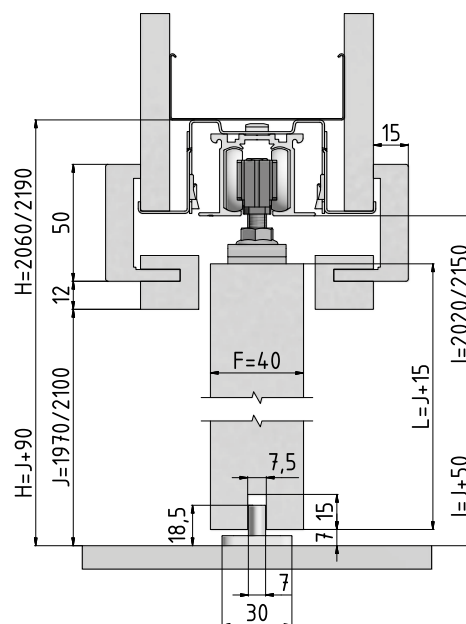
## ÚDAJE POTŘEBNÉ PRO OBJEDNÁNÍ STAVEBNÍHO POUZDRA PROFIKIT KOMFORT

- Čistý průchozí rozměr: D × J
- Tloušťka dokončené přičky

- Stavební otvor odpovídá rozměrům stavebního pouzdra – po jeho vložení do stavebního otvoru je nutné otvor upravit posunem CW nebo UF profilů ke stavebnímu pouzdru. Stavební pouzdro není schopné nést zatížení.
- Vnější tloušťka stavebního pouzdra K je 10 mm = dokončená tloušťka příčky P = 125 mm.
- Alternativní tloušťka stavebního pouzdra Ka 75 mm = dokončená tloušťka příčky Pa 100 mm – platí pouze na průchozí výšce 1970 mm.
- Světlost stavebního pouzdra pro dokončenou tloušťku příčky P = 125 mm je G = 79 mm.
- Světlost stavebního pouzdra pro dokončenou tloušťku příčky Pa = 100 mm je Ga = 54 mm.



Horizontální řez pouzdra PROFIKIT KOMFORT s dřevěným dveřním křídlem tloušťky 40 mm.



Vertikální řez pouzdra PROFIKIT KOMFORT s dřevěným dveřním křídlem tloušťky 40 mm.

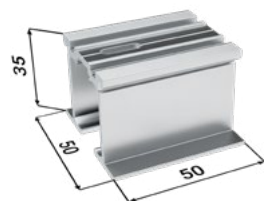
# Příslušenství ke stavebním pouzdrům PROFIKIT KOMFORT

Veškeré příslušenství je dodáváno včetně spojovacího materiálu.

## SOUČÁST BALENÍ

### Sada pojezdů

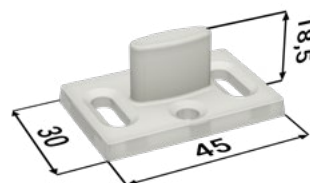
1× doplněk kolejniče



4× dveřní nosič



2× vodič trn



4× doraz



4× vozíček

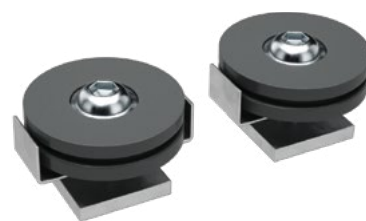


8× nosič SDK



## PŘÍSLUŠENSTVÍ ZDARMA

Balíček synchron



## PŘÍSLUŠENSTVÍ ZA PŘÍPLATEK

---

Tlumicí doraz pro dřevěné/skleněné dveře + aktivátor

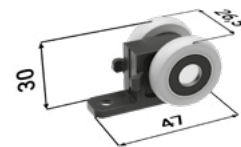
2x tlumicí doraz



2x aktivátor

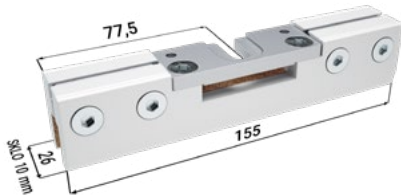


2x náboj



Sada úchytů pro skleněné dveřní křídlo Vetro 22 s vodítkem

4x Vetro



### ÚDAJE POTŘEBNÉ PRO OBJEDNÁNÍ TLUMÍČÍHO DORAZU PRO STAVEBNÍ POUZDRO PROFIKIT KOMFORT

---

- Čistě průchozí rozměry stavebního pouzdra

# Stavební pouzdra

## AKTIVE II STANDARD / KOMFORT

Stavební pouzdro AKTIVE II STANDARD



Zed'



SDK



Vágrys



# Stavební pouzdro AKTIVE II STANDARD

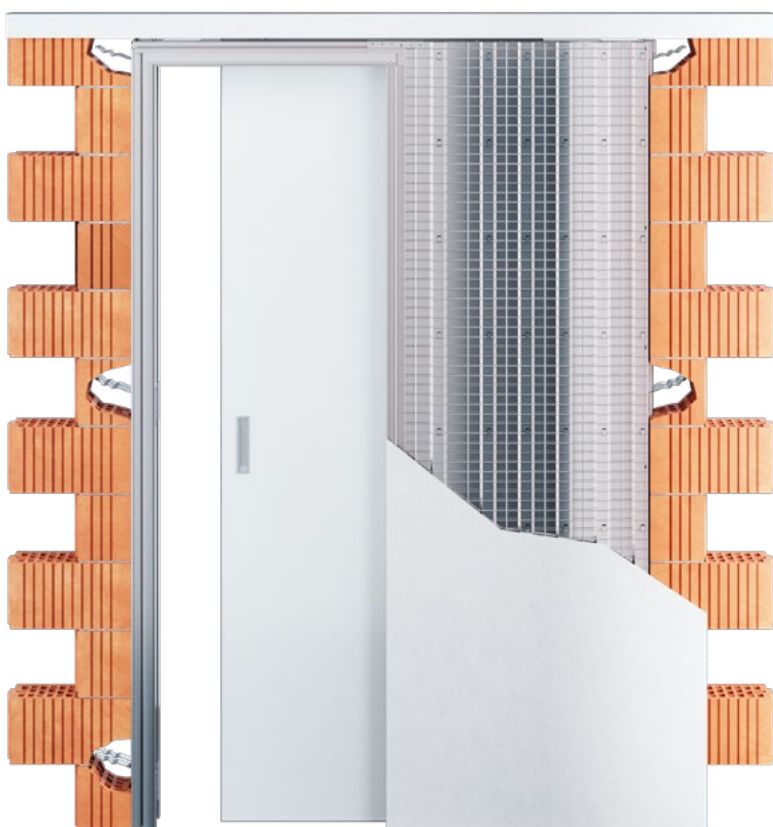
Stavební pouzdro AKTIVE II STANDARD





Tento model představuje svařované stavební pouzdro pro zasouvací jednokřídlé dveře, které je úplně bez obložkové zárubně – bezobložkové stavební pouzdro (průchod kolem dveří není ničím ohraničen). Bezobložkové stavební pouzdro pro jednokřídlé zasouvací dveře, které dokonale respektuje čisté moderní linie zdí bez obložek.

- Určeno na dokončenou tloušťku příčky 125 a 150 mm
- Možnost atypických rozměrů do výšky až 2700 mm
- Použití pro SDK i zed'
- U zděné příčky je nutné stavební otvor opatřit překladem – stavební pouzdro není schopné nést zatížení
- Určeno pro dveře dřevěné, celoskleněné, MASTER, STING, IDEA
- Pro zavěšení dveřního křídla je nutné objednat montážního balíčku pro dřevěné nebo skleněné dveře za příplatek
- Maximální hmotnost jednoho dveřního křídla je 90 kg
- Velmi tichý pojezdový mechanismus ve speciální hliníkové liště
- Odnímatelná horní kolejnice
- Nastavitelný přední i zadní doraz
- Možnost dokoupení tlumícího dorazu pro postupné zavření dveří
- Na kapsu pouzdra lze umístit vypínač
- Celé pouzdro je z kvalitního pozinkovaného plechu a hliníkových profilů
- Pouzdra designově navazují na ucelenou řadu skrytých zárubní AKTIVE II pro otočné dveře
- Pohledové plochy jsou v základním provedení opatřeny adhézním můstkem, určenému k přetření
- Záruka 10 let
- Za příplatek lakujeme dle vzorníků RAL, NCS a CREATIVE METALLIC



# Rozměry pro stavební pouzdro

## AKTIVE II STANDARD

Všechny rozměry jsou uvedeny v mm.

Maximální tloušťka dveřního křídla (F) pro K 100: 40.

Šířka průchodu po instalaci stav. pouzdra (B) = D.

### AKTIVE II STANDARD 1970 mm

Výška čistého průchodu po osazení obložek (J): 1970.

Celková výška stavebního pouzdra (H): 2023.

Standardní výška dřevěného dveřního křídla (L): 1962.

Standardní výška skleněného dveřního křídla (L): 1950.

Čistý průchod min. (D × J)	Celkové rozměry stavebního pouzdra (E × H)	Šířka plechové kapsy (A)	Standardní rozměr dřevěného dveřního křídla (C × L)	Standardní rozměr skleněného dveřního křídla (C × L)	Rozměry hrubého stavebního otvoru do SDK	Doporučené rozměry hrubého stavebního otvoru do zděných systémů
600 × 1970	1321 × 2023	668	650 × 1962	650 × 1950	1321 × 2023	1361 × 2043
700 × 1970	1521 × 2023	768	750 × 1962	750 × 1950	1521 × 2023	1561 × 2043
800 × 1970	1721 × 2023	868	850 × 1962	850 × 1950	1721 × 2023	1761 × 2043
900 × 1970	1921 × 2023	968	950 × 1962	950 × 1950	1921 × 2023	1961 × 2043
1000 × 1970	2121 × 2023	1068	1050 × 1962	1050 × 1950	2121 × 2023	2161 × 2043
1100 × 1970	2321 × 2023	1168	1150 × 1962	1150 × 1950	2321 × 2023	2361 × 2043
1200 × 1970	2521 × 2023	1268	1250 × 1962	1250 × 1950	2521 × 2023	2561 × 2043

### AKTIVE II STANDARD 2100 mm

Výška čistého průchodu po osazení obložek (J): 2100.

Celková výška stavebního pouzdra (H): 2153.

Standardní výška dřevěného dveřního křídla (L): 2092.

Standardní výška skleněného dveřního křídla (L): 2080.

Čistý průchod min. (D × J)	Celkové rozměry stavebního pouzdra (E × H)	Šířka plechové kapsy (A)	Standardní rozměr dřevěného dveřního křídla (C × L)	Standardní rozměr skleněného dveřního křídla (C × L)	Rozměry hrubého stavebního otvoru do SDK	Doporučené rozměry hrubého stavebního otvoru do zděných systémů
600 × 2100	1321 × 2153	668	650 × 2092	650 × 2080	1321 × 2153	1361 × 2173
700 × 2100	1521 × 2153	768	750 × 2092	750 × 2080	1521 × 2153	1561 × 2173
800 × 2100	1721 × 2153	868	850 × 2092	850 × 2080	1721 × 2153	1761 × 2173
900 × 2100	1921 × 2153	968	950 × 2092	950 × 2080	1921 × 2153	1961 × 2173
1000 × 2100	2121 × 2153	1068	1050 × 2092	1050 × 2080	2121 × 2153	2161 × 2173
1100 × 2100	2321 × 2153	1168	1150 × 2092	1150 × 2080	2321 × 2153	2361 × 2173
1200 × 2100	2521 × 2153	1268	1250 × 2092	1250 × 2080	2521 × 2153	2561 × 2173

A – šířka plechové kapsy

B – šířka průchodu po instalaci stavebního pouzdra

C – standardní šířka dveřního křídla

D – šířka čistého průchodu po osazení obložek

E – celková šířka stavebního pouzdra

F – maximální tloušťka dveřního křídla

G – vnitřní rozměr pouzdra

H – celková výška stavebního pouzdra

I – výška podlaha – kolejnice (kontrola osazení na dokončenou podlahu)

J – výška čistého průchodu po osazení obložek

K – venkovní rozměr stavebního pouzdra

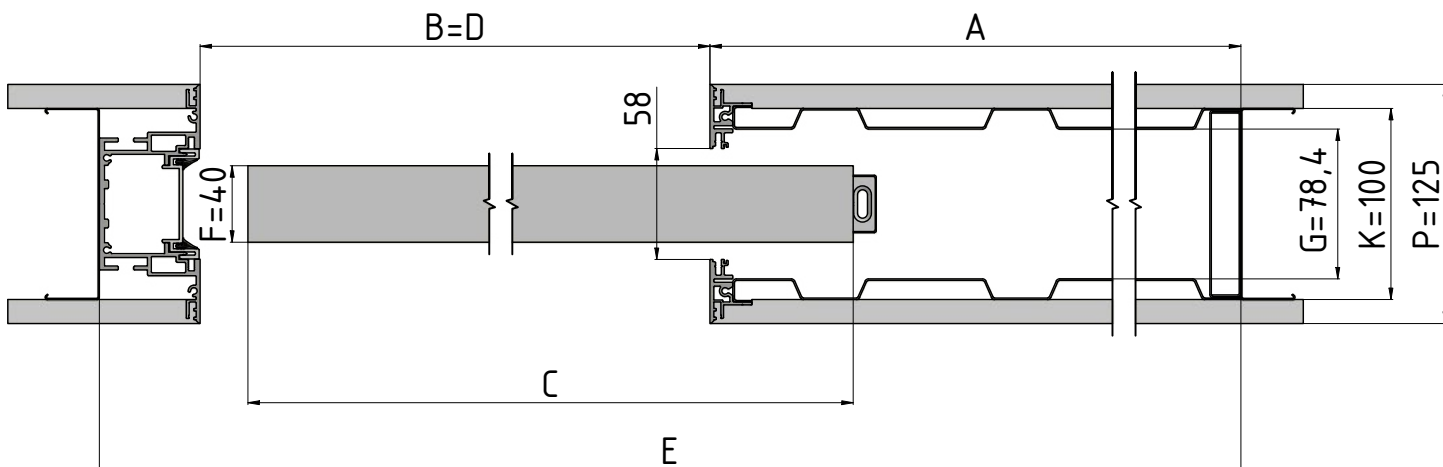
L – standardní výška dveřního křídla

P – minimální tloušťka dokončené příčky

### ÚDAJE POTŘEBNÉ PRO OBJEDNÁNÍ STAVEBNÍHO POUZDRA AKTIVE II STANDARD

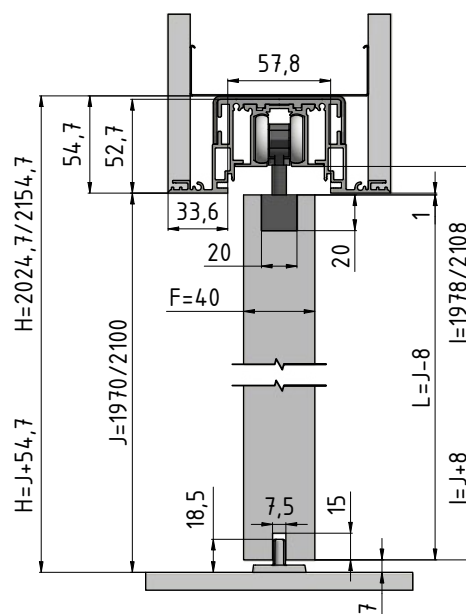
- Čistě průchozí rozměry: D × J
- Typ příčky: SDK × zed'
- Výrobce dveří: JAP, SAPELI, jiný výrobce
- Tloušťka zdi: 125 nebo 150 mm

- Vnější tloušťka (K) stavebního pouzdra AKTIVE II 100 mm = dokončená příčka (P) 125 mm.
- Otvor je nutno opatřit překladem – stavební pouzdro není schopné nést zatížení.
- Standardní čistá průchozí výška je 1970 mm, 1985 mm a 2115 mm.
- Atypické rozměry od 1975 mm až 2700 mm.
- Pro zavěšení dveřního křídla doporučujeme použití úchytů obsažených v montážním balíčku pro dřevěné nebo skleněné dveře za příplatek.



Horizontální řez pouzdrem AKTIVE II STANDARD s dřevěným dveřním křídlem tloušťky 40 mm.

Vertikální řez pouzdrem AKTIVE II STANDARD s dřevěným dveřním křídlem tloušťky 40 mm.



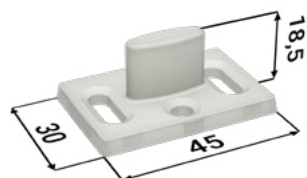
# Příslušenství ke stavebním pouzdrům AKTIVE II STANDARD

Veškeré příslušenství je dodáváno včetně spojovacího materiálu a těsnění.

## PŘÍSLUŠENSTVÍ ZA PŘÍPLATEK

Montážní balíček pro dřevěné dveře

1× vodičí trn



1× záslepka



2× rakvička hliník



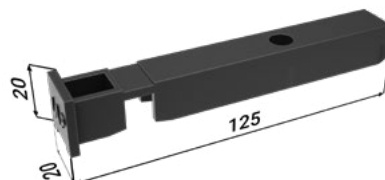
2× doraz



2× vozíček



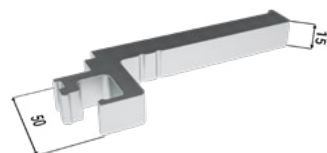
2× rakvička plast



## PŘÍSLUŠENSTVÍ ZA PŘÍPLATEK

Montážní balíček pro skleněné dveře

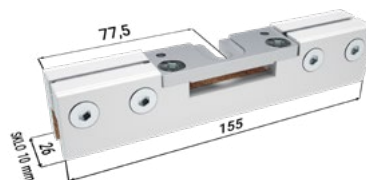
2× vymežovací profil



1× záslepka



2× Vetro 22



1× vodičí trn s kartáčky



2× doraz



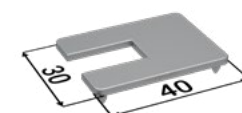
2× vozíček



2× krycí profil Vetro 22



2× krytka Vetro 22



## ÚDAJE POTŘEBNÉ PRO OBJEDNÁNÍ MONTÁŽNÍHO BALÍČKU PRO STAVEBNÍ POUZDRO AKTIVE II STANDARD

- Čistě průchozí rozměry stavebního pouzdra

## PŘÍSLUŠENSTVÍ ZA PŘÍPLATEK

---

Tlumící doraz pro dřevěné dveře+ aktivátor

tlumící doraz



aktivátor



Tlumící doraz pro skleněné dveře + aktivátor

tlumící doraz



aktivátor



**ÚDAJE POTŘEBNÉ PRO OBJEDNÁNÍ  
TLUMÍČÍHO DORAZU PRO STAVEBNÍ POUZDRO  
AKTIVE II STANDARD**

---

- Dveře dřevěné x skleněné

Stavební pouzdro AKTIVE II STANDARD  
osazené dřevěným dveřním křídlem



Stavební pouzdro AKTIVE II STANDARD  
osazené dveřmi IDEALINE



Stavební pouzdro AKTIVE II STANDARD  
osazené dveřmi STING



Stavební pouzdro AKTIVE II STANDARD  
osazené dveřmi MASTER



Stavební pouzdro AKTIVE II STANDARD  
osazené celoskleněným dveřním křídlem



# Stavební pouzdro AKTIVE II KOMFORT

Stavební pouzdro AKTIVE II KOMFORT





Tento model je sestavou dvou svařovaných stavebních pouzder navzájem spojených vodící lištou. Každé pouzdro je určeno pro jedny jednokřídlé dveře, které se vysouvají proti sobě.

- Určeno na dokončenou tloušťku příčky 125 a 150 mm
- Pohyb dveřních křídel je synchronizován – synchronní posuv u AKTIVE II KOMFORT je v ceně
- Tento model stavebního pouzdra je úplně bez obložkové zárubně – bezobložkové stavební pouzdro (průchod kolem dveří není ničím ohraničen)
- Možnost atypických rozměrů do výšky až 2700 mm
- Použití pro SDK i zed'
- U zděné příčky je nutné stavební otvor opatřit překladem – stavební pouzdro není schopné nést zatížení
- Určeno pro dveře dřevěné, celoskleněné, MASTER, STING, IDEA
- Pro zavěšení dveřního křídla je nutné objednat montážního balíčku pro dřevěné nebo skleněné dveře za příplatek
- Maximální hmotnost jednoho dveřního křídla je 90 kg
- Velmi tichý pojezdový mechanismus ve speciální hliníkové liště
- Odnímatelná horní kolejnice
- Nastavitelný přední i zadní doraz
- Možnost dokoupení tlumícího dorazu pro postupné zavření dveří
- Na kapsu pouzdra lze umístit vypínač
- Celé pouzdro je z kvalitního pozinkovaného plechu a hliníkových profilů
- Pouzdra designově navazují na ucelenou řadu skrytých zárubní AKTIVE II pro otočné dveře
- Záruka 10 let
- Pohledové plochy jsou v základním provedení opatřeny adhézním můstkem, určenému k přetření
- Za příplatek lakujeme dle vzorníků RAL, NCS a CREATIVE METALLIC



# Rozměry pro stavební pouzdro

## AKTIVE II KOMFORT

Všechny rozměry jsou uvedeny v mm.

Maximální tloušťka dveřního křídla (F) pro K 100: 40.

Šířka průchodu po instalaci stav. pouzdra (B) = D.

### AKTIVE II KOMFORT 1970 mm

Výška čistého průchodu po osazení obložek (J): 1970.

Celková výška stavebního pouzdra (H): 2023.

Standardní výška dřevěného dveřního křídla (L): 1962.

Standardní výška skleněného dveřního křídla (L): 1950.

Čistý průchod min. (D × J)	Celkové rozměry stavebního pouzdra (E × H)	Šířka plechové kapsy (A)	Standardní rozměr dřevěného dveřního křídla (C × L)	Standardní rozměr skleněného dveřního křídla (C × L)	Rozměry hrubého stavebního otvoru do SDK	Doporučené rozměry hrubého stavebního otvoru do zděných systémů
1250 × 1970	2586 × 2023	668 × 2	( 650 × 2 ) × 1962	( 650 × 2 ) × 1950	2586 × 2023	2626 × 2043
1450 × 1970	2986 × 2023	768 × 2	( 750 × 2 ) × 1962	( 750 × 2 ) × 1950	2986 × 2023	3026 × 2043
1650 × 1970	3386 × 2023	868 × 2	( 850 × 2 ) × 1962	( 850 × 2 ) × 1950	3386 × 2023	3426 × 2043
1850 × 1970	3786 × 2023	968 × 2	( 950 × 2 ) × 1962	( 950 × 2 ) × 1950	3786 × 2023	3826 × 2043
2050 × 1970	4186 × 2023	1068 × 2	(1050 × 2) × 1962	(1050 × 2) × 1950	4186 × 2023	4226 × 2043
2250 × 1970	4586 × 2023	1168 × 2	(1150 × 2) × 1962	(1150 × 2) × 1950	4586 × 2023	4626 × 2043
2450 × 1970	4986 × 2023	1268 × 2	(1250 × 2) × 1962	(1250 × 2) × 1950	4986 × 2023	5026 × 2043

### AKTIVE II KOMFORT 2100 mm

Výška čistého průchodu po osazení obložek (J): 2100.

Celková výška stavebního pouzdra (H): 2153.

Standardní výška dřevěného dveřního křídla (L): 2092.

Standardní výška skleněného dveřního křídla (L): 2080.

Čistý průchod min. (D × J)	Celkové rozměry stavebního pouzdra (E × H)	Šířka plechové kapsy (A)	Standardní rozměr dřevěného dveřního křídla (C × L)	Standardní rozměr skleněného dveřního křídla (C × L)	Rozměry hrubého stavebního otvoru do SDK	Doporučené rozměry hrubého stavebního otvoru do zděných systémů
1250 × 2100	2586 × 2153	668 × 2	( 650 × 2 ) × 2092	( 650 × 2 ) × 2080	2586 × 2153	2626 × 2173
1450 × 2100	2986 × 2153	768 × 2	( 750 × 2 ) × 2092	( 750 × 2 ) × 2080	2986 × 2153	3026 × 2173
1650 × 2100	3386 × 2153	868 × 2	( 850 × 2 ) × 2092	( 850 × 2 ) × 2080	3386 × 2153	3426 × 2173
1850 × 2100	3786 × 2153	968 × 2	( 950 × 2 ) × 2092	( 950 × 2 ) × 2080	3786 × 2153	3826 × 2173
2050 × 2100	4186 × 2153	1068 × 2	(1050 × 2) × 2092	(1050 × 2) × 2080	4186 × 2153	4226 × 2173
2250 × 2100	4586 × 2153	1168 × 2	(1150 × 2) × 2092	(1150 × 2) × 2080	4586 × 2153	4626 × 2173
2450 × 2100	4986 × 2153	1268 × 2	(1250 × 2) × 2092	(1250 × 2) × 2080	4986 × 2153	5026 × 2173

A – šířka plechové kapsy

B – šířka průchodu po instalaci stavebního pouzdra

C – standardní šířka dveřního křídla

D – šířka čistého průchodu po osazení obložek

E – celková šířka stavebního pouzdra

F – maximální tloušťka dveřního křídla

G – vnitřní rozměr pouzdra

H – celková výška stavebního pouzdra

I – výška podlaha – kolejnice (kontrola osazení na dokončenou podlahu)

J – výška čistého průchodu po osazení obložek

K – venkovní rozměr stavebního pouzdra

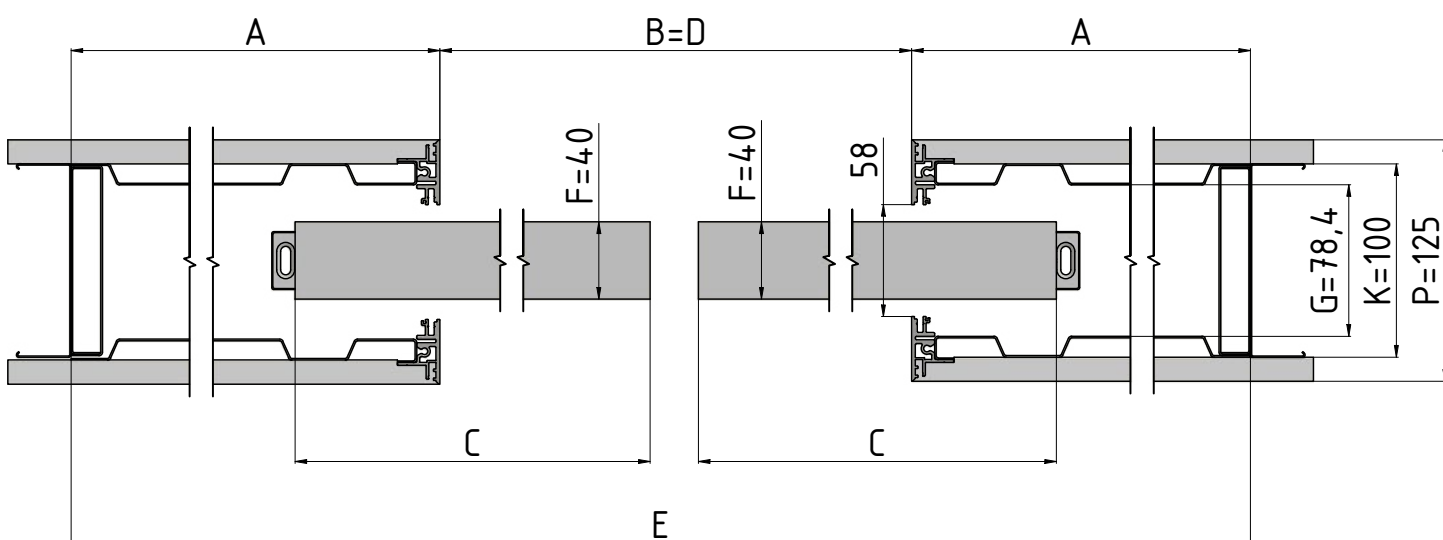
L – standardní výška dveřního křídla

P – minimální tloušťka dokončené příčky

### ÚDAJE POTŘEBNÉ PRO OBJEDNÁNÍ STAVEBNÍHO POUZDRA AKTIVE II KOMFORT

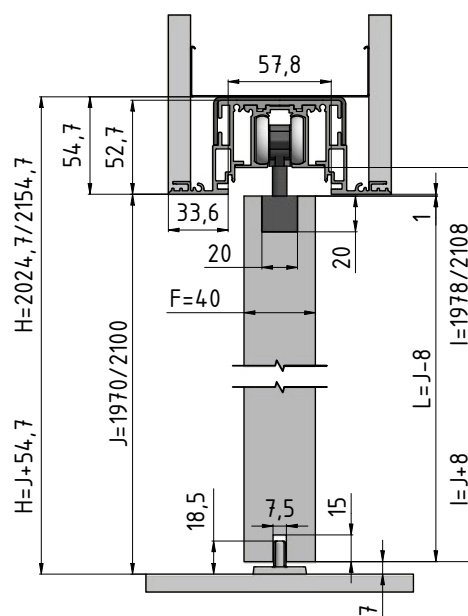
- Čistě průchozí rozměry: D × J
- Typ příčky: SDK × zed'
- Výrobce dveří: JAP, SAPELI, jiný výrobce
- Tloušťka zdi: 125 nebo 150 mm

- Vnější tloušťka (K) stavebního pouzdra AKTIVE 100 mm = dokončená příčka (P) 125 mm.
- Otvor je nutno opatřit překladem – stavební pouzdro není schopné nést zatížení.
- Standardní čistá průchozí výška je 1970 mm, 1985 mm a 2115 mm.
- Atypické rozměry od 1975 mm až 2700 mm.



Horizontální řez pouzdrem AKTIVE II KOMFORT s dřevěným dveřním křídlem tloušťky 40 mm.

Vertikální řez pouzdrem AKTIVE II KOMFORT s dřevěným dveřním křídlem tloušťky 40 mm.



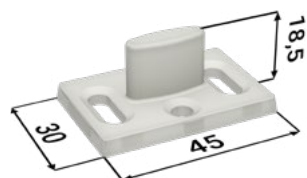
# Příslušenství ke stavebním pouzdrům AKTIVE II KOMFORT

Veškeré příslušenství je dodáváno včetně spojovacího materiálu a těsnění.

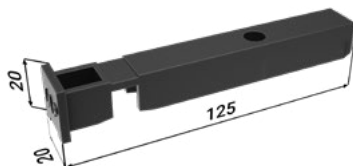
## PŘÍSLUŠENSTVÍ ZA PŘÍPLATEK

Montážní balíček pro dřevěné dveře

2× vodičí trn



4× rakvička plast



4× rakvička hliník



4× doraz



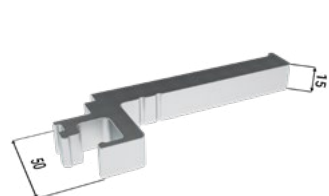
4× vozíček



## PŘÍSLUŠENSTVÍ ZA PŘÍPLATEK

Montážní balíček pro skleněné dveře

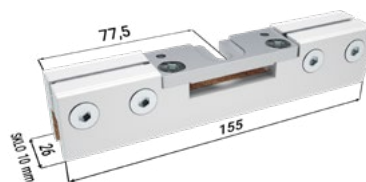
4× vymežovací profil



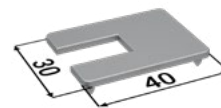
2× vodičí trn s kartáčky



4× Vetro 22



4× krytka Vetro 22



4× doraz



4× vozíček



4× krycí profil Vetro 22



## ÚDAJE POTŘEBNÉ PRO OBJEDNÁNÍ MONTÁŽNÍHO BALÍČKU PRO STAVEBNÍ POUZDRO AKTIVE II KOMFORT

- Čisté průchozí rozměry stavebního pouzdra

## PŘÍSLUŠENSTVÍ ZDARMA

---

### Balíček synchron

Celoskleněné dveřní křídlo bez synchronu.



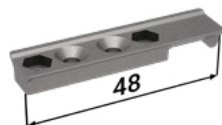
## PŘÍSLUŠENSTVÍ ZA PŘÍPLATEK

---

### Tlumící doraz pro dřevěné dveře+ aktivátor

2x tlumící doraz

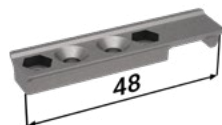
2x aktivátor



### Tlumící doraz pro skleněné dveře + aktivátor

2x tlumící doraz

2x aktivátor



## ÚDAJE POTŘEBNÉ PRO OBJEDNÁNÍ TLUMÍČÍHO DORAZU PRO STAVEBNÍ POUZDRO AKTIVE II KOMFORT

---

- Dveře dřevěné × skleněné

# Stavební pouzdra

## EMOTIVE II STANDARD / KOMFORT

Stavební pouzdro EMOTIVE II STANDARD



# EMOTIVE II STANDARD

Zed'



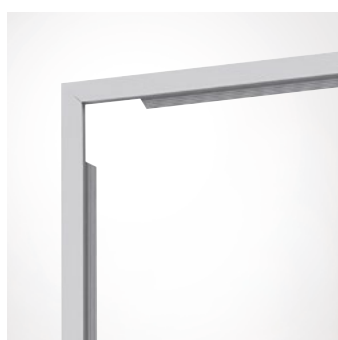
SDK



Vāgrys



Ochranný rámeček



# Stavební pouzdro EMOTIVE II STANDARD

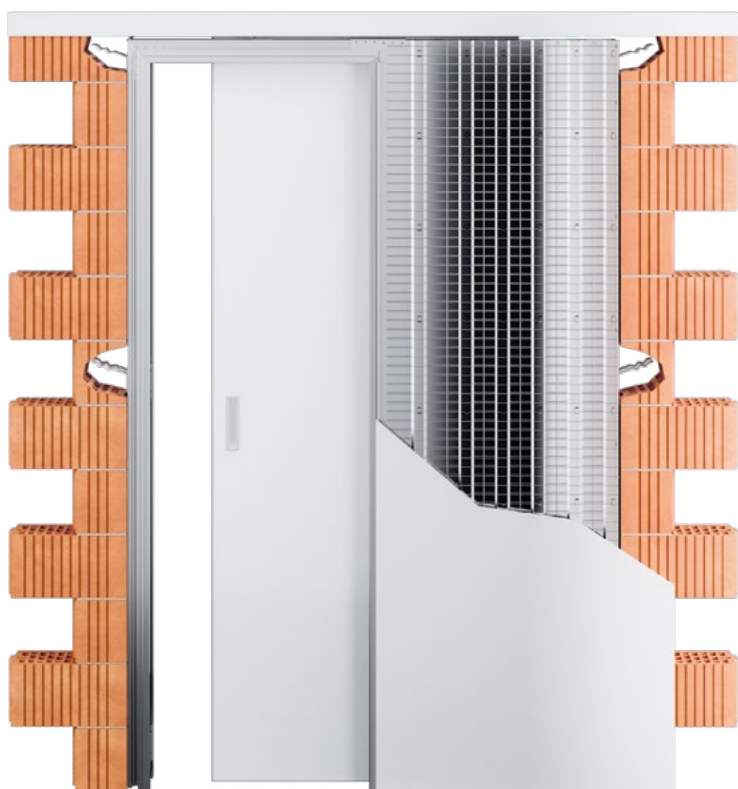
Stavební pouzdro EMOTIVE II STANDARD





Průchod kolem dveří je lemovaný hliníkovým rámečkem, který slouží jako designový a ochranný prvek průchodu. Čistá, moderní linie bezobložkových stavebních pouzder. Pouzdra designově nava-  
zují na ucelenou řadu skrytých zárubní EMOTIVE pro otočné dveře.

- Bezobložkové, svařované stavební pouzdro pro zasouvací jednokřídlé dveře, kdy není použita zárubeň, ale ozdobný hliníkový rámeček o šířce 17 mm
- Celé pouzdro je z kvalitního pozinkovaného plechu a hliníkových profilů
- Možnost atypických rozměrů do výšky až 2700 mm
- Použití pro SDK i zed'
- U zděné příčky je nutné stavební otvor opatřit překladem – stavební pouzdro není schopné nést zatížení
- Určeno pro dveře dřevěné, celoskleněné, MASTER, STING, IDEA
- Pro zavěšení dveřního křídla je nutné objednat montážního balíčku pro dřevěné nebo skleněné dveře za příplatek
- Maximální hmotnost jednoho dveřního křídla je 90 kg
- Určeno na dokončenou tloušťku příčky 125 a 150 mm
- Vysoce kvalitní a velmi tichý pojezdový mechanismus ve speciální hliníkové liště
- Odnímatelná horní kolejnice
- Nastavitelný přední i zadní doraz
- Možnost dokoupení tlumícího dorazu pro postupné zavření dveří
- Na kapsu pouzdra lze umístit vypínač
- Pohledové plochy jsou v základním provedení opatřeny adhézním můstkem, určenému k přetření
- Záruka 10 let
- Za příplatek lakujeme dle vzorníků RAL, NCS a CREATIVE METALLIC



# Rozměry pro stavební pouzdro

## EMOTIVE II STANDARD

Všechny rozměry jsou uvedeny v mm.

Maximální tloušťka dveřního křídla (F) pro K 100: 40.

Šířka průchodu po instalaci stav. pouzdra (B) = D.

### EMOTIVE II STANDARD 1970 mm

Výška čistého průchodu po osazení obložek (J): 1970.

Celková výška stavebního pouzdra (H): 2023.

Standardní výška dřevěného dveřního křídla (L): 1962.

Standardní výška skleněného dveřního křídla (L): 1950.

Čistý průchod min. (D x J)	Celkové rozměry stavebního pouzdra (E x H)	Šířka plechové kapsy (A)	Standardní rozměr dřevěného dveřního křídla (C x L)	Standardní rozměr skleněného dveřního křídla (C x L)	Rozměry hrubého stavebního otvoru do SDK	Doporučené rozměry hrubého stavebního otvoru do zděných systémů
600 x 1970	1321 x 2023	668	650 x 1962	650 x 1950	1321 x 2023	1361 x 2043
700 x 1970	1521 x 2023	768	750 x 1962	750 x 1950	1521 x 2023	1561 x 2043
800 x 1970	1721 x 2023	868	850 x 1962	850 x 1950	1721 x 2023	1761 x 2043
900 x 1970	1921 x 2023	968	950 x 1962	950 x 1950	1921 x 2023	1961 x 2043
1000 x 1970	2121 x 2023	1068	1050 x 1962	1050 x 1950	2121 x 2023	2161 x 2043
1100 x 1970	2321 x 2023	1168	1150 x 1962	1150 x 1950	2321 x 2023	2361 x 2043
1200 x 1970	2521 x 2023	1268	1250 x 1962	1250 x 1950	2521 x 2023	2561 x 2043

### EMOTIVE II STANDARD 2100 mm

Výška čistého průchodu po osazení obložek (J): 2100.

Celková výška stavebního pouzdra (H): 2153.

Standardní výška dřevěného dveřního křídla (L): 2092.

Standardní výška skleněného dveřního křídla (L): 2092.

Čistý průchod min. (D x J)	Celkové rozměry stavebního pouzdra (E x H)	Šířka plechové kapsy (A)	Standardní rozměr dřevěného dveřního křídla (C x L)	Standardní rozměr skleněného dveřního křídla (C x L)	Rozměry hrubého stavebního otvoru do SDK	Doporučené rozměry hrubého stavebního otvoru do zděných systémů
600 x 2100	1321 x 2153	668	650 x 2092	650 x 2092	1321 x 2153	1361 x 2173
700 x 2100	1521 x 2153	768	750 x 2092	750 x 2092	1521 x 2153	1561 x 2173
800 x 2100	1721 x 2153	868	850 x 2092	850 x 2092	1721 x 2153	1761 x 2173
900 x 2100	1921 x 2153	968	950 x 2092	950 x 2092	1921 x 2153	1961 x 2173
1000 x 2100	2121 x 2153	1068	1050 x 2092	1050 x 2092	2121 x 2153	2161 x 2173
1100 x 2100	2321 x 2153	1168	1150 x 2092	1150 x 2092	2321 x 2153	2361 x 2173
1200 x 2100	2521 x 2153	1268	1250 x 2092	1250 x 2092	2521 x 2153	2561 x 2173

A – šířka plechové kapsy

B – šířka průchodu po instalaci stavebního pouzdra

C – standardní šířka dveřního křídla

D – šířka čistého průchodu po osazení obložek

E – celková šířka stavebního pouzdra

F – maximální tloušťka dveřního křídla

G – vnitřní rozměr pouzdra

H – celková výška stavebního pouzdra

I – výška podlaha – kolejnice (kontrola osazení na dokončenou podlahu)

J – výška čistého průchodu po osazení obložek

K – venkovní rozměr stavebního pouzdra

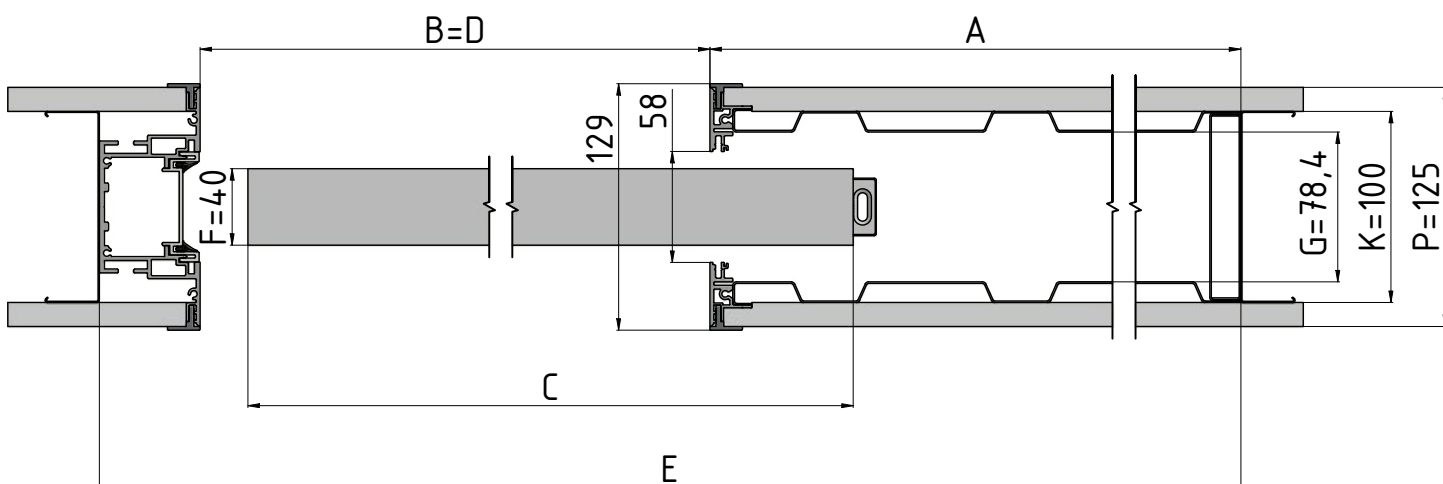
L – standardní výška dveřního křídla

P – minimální tloušťka dokončené přičky

### ÚDAJE POTŘEBNÉ PRO OBJEDNÁNÍ STAVEBNÍHO POUZDRA EMOTIVE II STANDARD

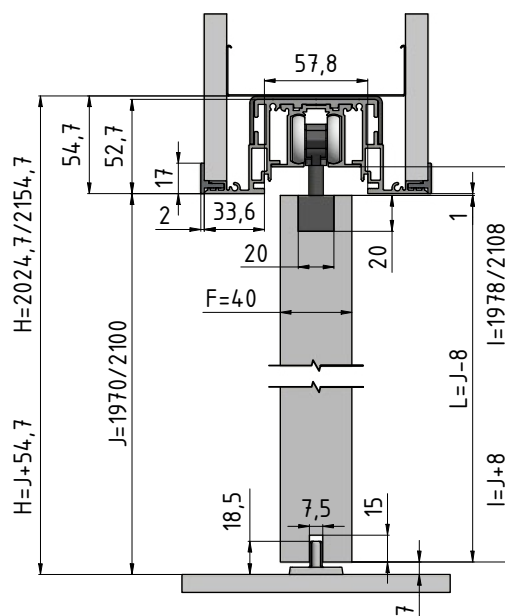
- Čisté průchozí rozměry: D x J
- Typ přičky: SDK x zed'
- Výrobce dveří: JAP, SAPELI, jiný výrobce
- Tloušťka zdi: 125 nebo 150 mm

- Doporučené rozměry hrubého stavebního otvoru pro systémy suché výstavby odpovídají rozměrům stavebního pouzdra  $E \times H$  s možností pohybu rastru z CW nebo UA profilů – doražení profilů k pouzdru.
- Vnější tloušťka (K) stavebního pouzdra EMOTIVE 100 mm = dokončená příčka (P) 125 mm.
- Otvor je nutno opatřit překladem – stavební pouzdro není schopné nést zatížení.
- Standardní čistá průchozí výška je 1970 mm, 1985 mm, 2100 mm a 2115 mm.
- Atypické rozměry od 1975 mm až 2700 mm.



Horizontální řez pouzdrém EMOTIVE II STANDARD s dřevěným dveřním křídlem tloušťky 40 mm.

Vertikální řez pouzdrém EMOTIVE II STANDARD s dřevěným dveřním křídlem tloušťky 40 mm.



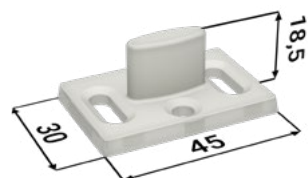
# Příslušenství ke stavebním pouzdrům EMOTIVE II STANDARD

Veškeré příslušenství je dodáváno včetně spojovacího materiálu a těsnění.

## PŘÍSLUŠENSTVÍ ZA PŘÍPLATEK

Montážní balíček pro dřevěné dveře

1× vodičí trn



1× záslepka



2× rakvička hliník



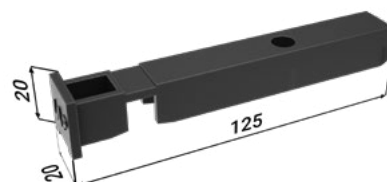
2× doraz



2× vozíček



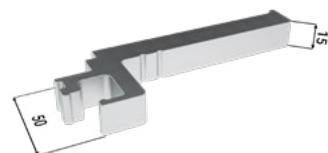
2× rakvička plast



## PŘÍSLUŠENSTVÍ ZA PŘÍPLATEK

Montážní balíček pro skleněné dveře

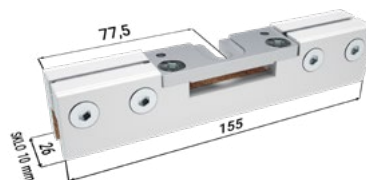
2× vymežovací profil



1× záslepka



2× Vetro 22



1× vodičí trn s kartáčky



2× doraz



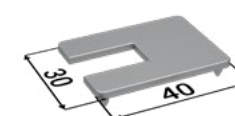
2× vozíček



2× krycí profil Vetro 22



2× krytka Vetro 22



## ÚDAJE POTŘEBNÉ PRO OBJEDNÁNÍ MONTÁŽNÍHO BALÍČKU PRO STAVEBNÍ POUZDRO EMOTIVE II STANDARD

- Čistě průchozí rozměry stavebního pouzdra

## PŘÍSLUŠENSTVÍ ZA PŘÍPLATEK

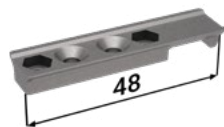
---

Tlumící doraz pro dřevěné dveře+ aktivátor

tlumící doraz



aktivátor



Tlumící doraz pro skleněné dveře + aktivátor

tlumící doraz



aktivátor



**ÚDAJE POTŘEBNÉ PRO OBJEDNÁNÍ  
MONTÁŽNÍHO BALÍČKU PRO STAVEBNÍ POUZDRO  
EMOTIVE II STANDARD**

---

- Dveře dřevěné × skleněné

Stavební pouzdro EMOTVE II STANDARD  
osazené dřevěným dveřním křídlem



Stavební pouzdro EMOTVE II STANDARD  
osazené dveřmi IDEALINE



Stavební pouzdro EMOTVE II STANDARD  
osazené dveřmi STING



Stavební pouzdro EMOTVE II STANDARD  
osazené dveřmi MASTER



Stavební pouzdro EMOTVE II STANDARD  
osazené celoskleněným dveřním křídlem



# Stavební pouzdro EMOTIVE II KOMFORT

Stavební pouzdro EMOTIVE II KOMFORT





Sestava dvou bezobložkových stavebních pouzder navzájem spojených vodící lištou. Každé pouzdro je určeno pro jedny jednokřídlé dveře, které se vysouvají proti sobě a pohyb dveří může být synchronizován. Synchronní pojezd je u modelu EMOTIVE II KOMFORT v ceně.

- Není použita zárubeň, ale ozdobný hliníkový rámeček o šířce 17 mm
- Průchod kolem dveří je lemovaný hliníkovým rámečkem, který slouží jako designový a ochranný prvek průchodu
- Čistá, moderní linie bezobložkových stavebních pouzder
- Pouzdra designově navazují na ucelenou řadu skrytých zárubní EMOTIVE pro otočné dveře
- Možnost atypických rozměrů do výšky až 2700 mm
- Použití pro SDK i zed'
- Určeno pro dveře dřevěné, celoskleněné, MASTER, STING, IDEA
- Pro zavěšení dveřního křídla je nutné objednat montážního balíčku pro dřevěné nebo skleněné dveře za příplatek
- Maximální hmotnost jednoho dveřního křídla je 90 kg
- Celé pouzdro je z kvalitního pozinkovaného plechu a hliníkových profilů
- Určeno na dokončenou tloušťku příčky 125 a 150 mm
- U zděné příčky je nutné stavební otvor opatřit překladem – stavební pouzdro není schopné nést zatížení
- Vysoce kvalitní a velmi tichý pojezdový mechanismus ve speciální hliníkové liště
- Odnímatelná horní kolejnice
- Nastavitelný přední i zadní doraz
- Možnost dokoupení tlumícího dorazu pro postupné zavření dveří
- Na kapsu pouzdra lze umístit vypínač
- Záruka 10 let
- Za příplatek lakujeme dle vzorníků RAL, NCS a CREATIVE METALLIC



# Rozměry pro stavební pouzdro

## EMOTIVE II KOMFORT

Všechny rozměry jsou uvedeny v mm.

Maximální tloušťka dveřního křídla (F) pro K 100: 40.

Šířka průchodu po instalaci stav. pouzdra (B) = D.

### EMOTIVE II KOMFORT 1970 mm

Výška čistého průchodu po osazení obložek (J): 1970.

Celková výška stavebního pouzdra (H): 2023.

Standardní výška dřevěného dveřního křídla (L): 1962.

Standardní výška skleněného dveřního křídla (L): 1950.

Čistý průchod min. (D × J)	Celkové rozměry stavebního pouzdra (E × H)	Šířka plechové kapsy (A)	Standardní rozměr dřevěného dveřního křídla (C × L)	Standardní rozměr skleněného dveřního křídla (C × L)	Rozměry hrubého stavebního otvoru do SDK	Doporučené rozměry hrubého stavebního otvoru do zděných systémů
1250 × 1970	2586 × 2023	668 × 2	( 650 × 2) × 1962	( 650 × 2) × 1950	2586 × 2023	2626 × 2043
1450 × 1970	2986 × 2023	768 × 2	( 750 × 2) × 1962	( 750 × 2) × 1950	2986 × 2023	3026 × 2043
1650 × 1970	3386 × 2023	868 × 2	( 850 × 2) × 1962	( 850 × 2) × 1950	3386 × 2023	3426 × 2043
1850 × 1970	3786 × 2023	968 × 2	( 950 × 2) × 1962	( 950 × 2) × 1950	3786 × 2023	3826 × 2043
2050 × 1970	4186 × 2023	1068 × 2	(1050 × 2) × 1962	(1050 × 2) × 1950	4186 × 2023	4226 × 2043
2250 × 1970	4586 × 2023	1168 × 2	(1150 × 2) × 1962	(1150 × 2) × 1950	4586 × 2023	4626 × 2043
2450 × 1970	4986 × 2023	1268 × 2	(1250 × 2) × 1962	(1250 × 2) × 1950	4986 × 2023	5026 × 2043

### EMOTIVE II KOMFORT 2100 mm

Výška čistého průchodu po osazení obložek (J): 2100.

Celková výška stavebního pouzdra (H): 2153.

Standardní výška dřevěného dveřního křídla (L): 2092.

Standardní výška skleněného dveřního křídla (L): 2080.

Čistý průchod min. (D × J)	Celkové rozměry stavebního pouzdra (E × H)	Šířka plechové kapsy (A)	Standardní rozměr dřevěného dveřního křídla (C × L)	Standardní rozměr skleněného dveřního křídla (C × L)	Rozměry hrubého stavebního otvoru do SDK	Doporučené rozměry hrubého stavebního otvoru do zděných systémů
1250 × 2100	2586 × 2153	668 × 2	( 650 × 2) × 2092	( 650 × 2) × 2080	2586 × 2153	2626 × 2173
1450 × 2100	2986 × 2153	768 × 2	( 750 × 2) × 2092	( 750 × 2) × 2080	2986 × 2153	3026 × 2173
1650 × 2100	3386 × 2153	868 × 2	( 850 × 2) × 2092	( 850 × 2) × 2080	3386 × 2153	3426 × 2173
1850 × 2100	3786 × 2153	968 × 2	( 950 × 2) × 2092	( 950 × 2) × 2080	3786 × 2153	3826 × 2173
2050 × 2100	4186 × 2153	1068 × 2	(1050 × 2) × 2092	(1050 × 2) × 2080	4186 × 2153	4226 × 2173
2250 × 2100	4586 × 2153	1168 × 2	(1150 × 2) × 2092	(1150 × 2) × 2080	4586 × 2153	4626 × 2173
2450 × 2100	4986 × 2153	1268 × 2	(1250 × 2) × 2092	(1250 × 2) × 2080	4986 × 2153	5026 × 2173

A – šířka plechové kapsy

B – šířka průchodu po instalaci stavebního pouzdra

C – standardní šířka dveřního křídla

D – šířka čistého průchodu po osazení obložek

E – celková šířka stavebního pouzdra

F – maximální tloušťka dveřního křídla

G – vnitřní rozměr pouzdra

H – celková výška stavebního pouzdra

I – výška podlaha – kolejnice (kontrola osazení na dokončenou podlahu)

J – výška čistého průchodu po osazení obložek

K – venkovní rozměr stavebního pouzdra

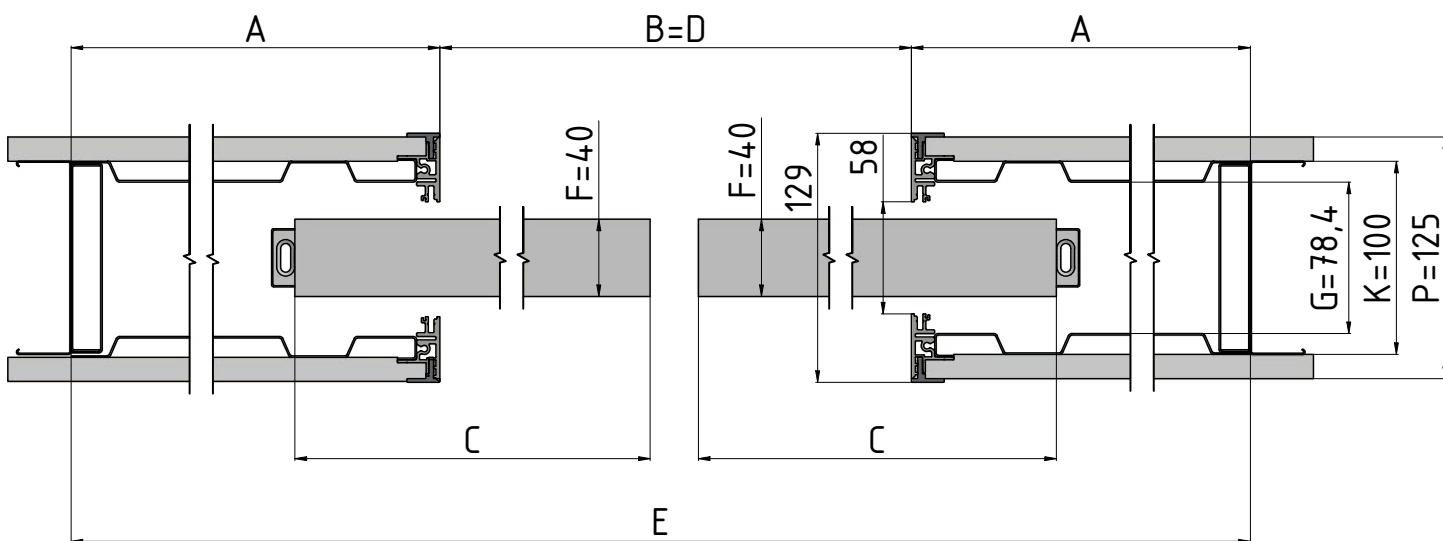
L – standardní výška dveřního křídla

P – minimální tloušťka dokončené příčky

### ÚDAJE POTŘEBNÉ PRO OBJEDNÁNÍ STAVEBNÍHO POUZDRO EMOTIVE II KOMFORT

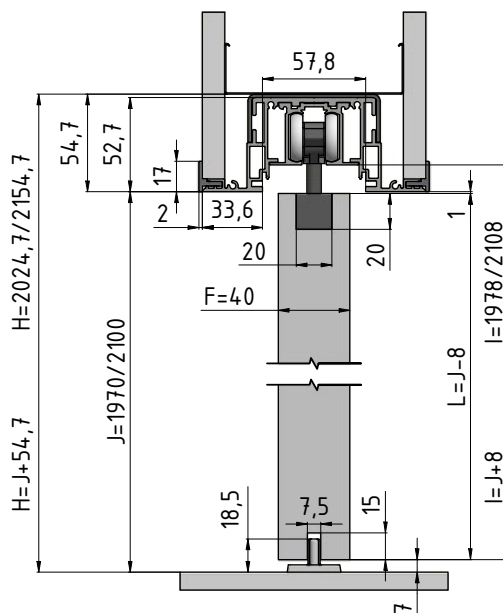
- Čisté průchozí rozměry: D × J
- Typ příčky: SDK × zed'
- Výrobce dveří: JAP, SAPELI, jiný výrobce
- Tloušťka zdi: 125 nebo 150 mm

- Vnější tloušťka (K) stavebního pouzdra EMOTIVE II 100 mm = dokončená příčka (P) 125 mm.
- Otvor je nutno opatřit překladem – stavební pouzdro není schopné nést zatížení.
- Standardní čistá průchozí výška je 1970 mm, 1985 mm, 2100 mm a 2115 mm.
- Atypické rozměry od 1975 mm až 2700 mm.



Horizontální řez pouzdrem EMOTIVE II KOMFORT s dřevěným dveřním křídlem tloušťky 40 mm.

Vertikální řez pouzdrem EMOTIVE II KOMFORT s dřevěným dveřním křídlem tloušťky 40 mm.



# Příslušenství ke stavebním pouzdrům EMOTIVE II KOMFORT

Veškeré příslušenství je dodáváno včetně spojovacího materiálu a těsnění.

## PŘÍSLUŠENSTVÍ ZDARMA

### Balíček synchron

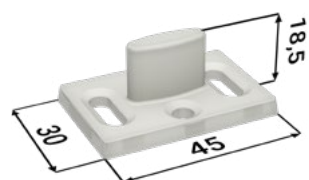
Celoskleněné dveřní křídlo bez synchronu.



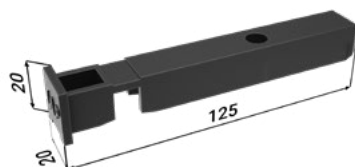
## PŘÍSLUŠENSTVÍ ZA PŘÍPLATEK

### Montážní balíček pro dřevěné dveře

2x vodičí trn



4x rakvička plast



4x rakvička hliník



4x doraz



4x vozíček



## PŘÍSLUŠENSTVÍ ZA PŘÍPLATEK

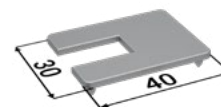
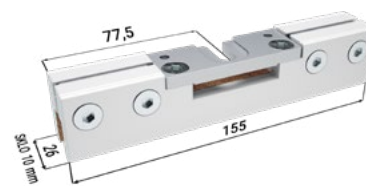
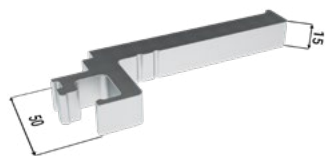
### Montážní balíček pro skleněné dveře

4x vymežovací profil

2x vodící trn s kartáčky

4x Vetro 22

4x krytka Vetro 22



4x doraz

4x vozíček

4x krycí profil Vetro 22



### ÚDAJE POTŘEBNÉ PRO OBJEDNÁNÍ MONTÁŽNÍHO BALÍČKU PRO STAVEBNÍ POUZDRO EMOTIVE II KOMFORT

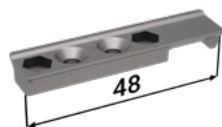
- Čisté průchozí rozměry stavebního pouzdra

## PŘÍSLUŠENSTVÍ ZA PŘÍPLATEK

### Tlumící doraz pro dřevěné dveře+ aktivátor

2x tlumící doraz

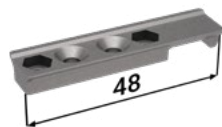
2x aktivátor



### Tlumící doraz pro skleněné dveře + aktivátor

2x tlumící doraz

2x aktivátor



### ÚDAJE POTŘEBNÉ PRO OBJEDNÁNÍ TLUMÍČÍHO DORAZU PRO STAVEBNÍ POUZDRO EMOTIVE II KOMFORT

- Dveře dřevěné x skleněné

# Stavební pouzdra

## LATENTE STANDARD / KOMFORT

Stavební pouzdro LATENTE STANDARD



# LATENTE STANDARD

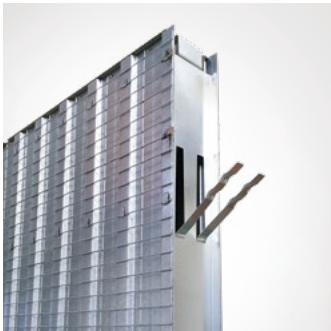
Zed'



SDK



Kotvící plechy



Detail omítníku na ústí  
pouzdra



Vágrys



Detail horní části  
stojině nohy



# Stavební pouzdro LATENTE STANDARD

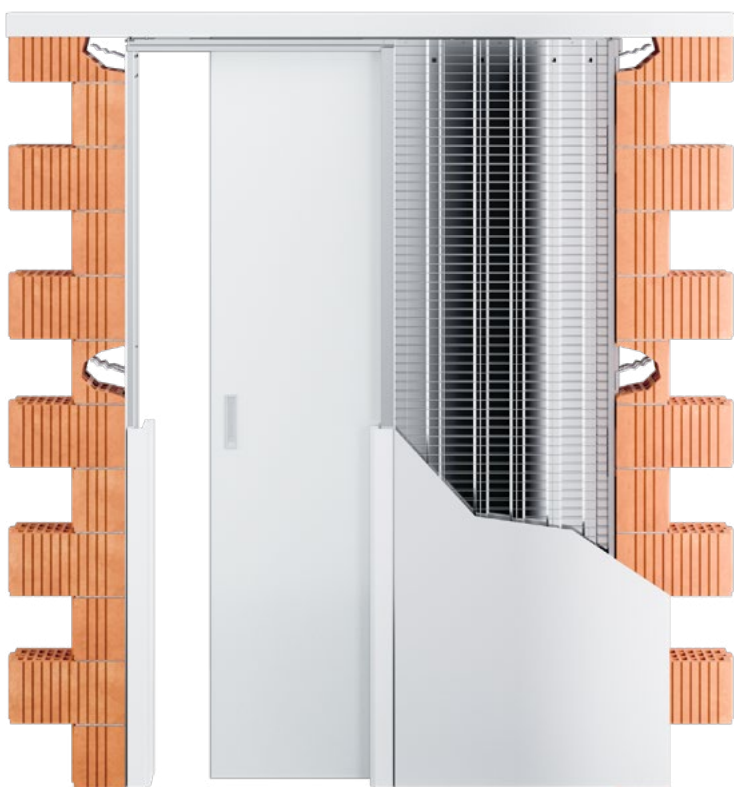
Stavební pouzdro LATENTE STANDARD





# Svařované stavební pouzdro pro zasouvací jedno- křídle dveře s možností namontování obložkové zárubně, kdy zárubeň je v jedné rovině s obrysem stěny.

- Určeno pro obložkovou zárubeň tl. 15 mm
- Pouzdra designově navazují na ucelenou řadu kontrazárubní LATENTE pro otočné dveře
- Možnost výroby atypických rozměrů do výšky až 2700 mm
- Použití pro SDK i zed'
- Kompatibilita se všemi výrobci dveří
- Určeno pro dveře dřevěné, celoskleněné, MASTER, STING, DOOR
- Pro zavěšení dveřního křídla je nutné objednat montážního balíčku pro dřevěné nebo skleněné dveře za příplatek
- Maximální hmotnost jednoho dveřního křídla je 90 kg
- Celé pouzdro je z kvalitního pozinkovaného plechu a hliníkových profilů
- Určeno na dokončenou tloušťku příčky 125 a 150 mm
- U zděné příčky je nutné stavební otvor opatřit překladem – stavební pouzdro není schopné nést zatížení
- Vysoce kvalitní a velmi tichý pojezdový mechanismus ve speciální hliníkové liště
- Odnímatelná horní kolejnice
- Nastavitelný přední i zadní doraz
- Možnost dokoupení tlumícího dorazu
- Na kapsu pouzdra lze umístit vypínač
- Záruka 10 let



# Rozměry pro stavební pouzdro LATENTE STANDARD

Všechny rozměry jsou uvedeny v mm.

Maximální tloušťka dveřního křídla (F) pro K 100: 68.

## PRO OBLOŽKY

50 mm + 12 mm polodrážka + 3 mm šířka stínové drážky.

## LATENTE STANDARD 1970 mm

Výška čistého průchodu po osazení obložek (J): 1970.

Celková výška stavebního pouzdra (H): 2053.

Standardní výška dřevěného dveřního křídla (L): 1985.

Čistý průchod po osazení obložek min. (D x J)	Celkové rozměry stavebního pouzdra (E x H)	Šířka plechové kapsy (A)	Šířka průchodu po instalaci stavebního pouzdra (B)	Čistý průchod po osazení obložek min. (C x L)	Rozměry hrubého stavebního otvoru do SDK	Doporučené rozměry hrubého stavebního otvoru do zděných systémů
600 x 1970	1392 x 2053	690	680	650 x 1985	1392 x 2053	1432 x 2073
700 x 1970	1592 x 2053	790	780	750 x 1985	1592 x 2053	1632 x 2073
800 x 1970	1792 x 2053	890	880	850 x 1985	1792 x 2053	1832 x 2073
900 x 1970	1992 x 2053	990	980	950 x 1985	1992 x 2053	2032 x 2073
1000 x 1970	2192 x 2053	1090	1080	1050 x 1985	2192 x 2053	2232 x 2073
1100 x 1970	2392 x 2053	1190	1180	1150 x 1985	2392 x 2053	2432 x 2073
1200 x 1970	2592 x 2053	1290	1280	1250 x 1985	2592 x 2053	2632 x 2073

## LATENTE STANDARD 2100 mm

Výška čistého průchodu po osazení obložek (J): 2100.

Celková výška stavebního pouzdra (H): 2183.

Standardní výška dřevěného dveřního křídla (L): 2115.

Čistý průchod po osazení obložek min. (D x J)	Celkové rozměry stavebního pouzdra (E x H)	Šířka plechové kapsy (A)	Šířka průchodu po instalaci stavebního pouzdra (B)	Čistý průchod po osazení obložek min. (C x L)	Rozměry hrubého stavebního otvoru do SDK	Doporučené rozměry hrubého stavebního otvoru do zděných systémů
600 x 2100	1392 x 2183	690	680	650 x 2115	1392 x 2183	1432 x 2203
700 x 2100	1592 x 2183	790	780	750 x 2115	1592 x 2183	1632 x 2203
800 x 2100	1792 x 2183	890	880	850 x 2115	1792 x 2183	1832 x 2203
900 x 2100	1992 x 2183	990	980	950 x 2115	1992 x 2183	2032 x 2203
1000 x 2100	2192 x 2183	1090	1080	1050 x 2115	2192 x 2183	2232 x 2203
1100 x 2100	2392 x 2183	1190	1180	1150 x 2115	2392 x 2183	2432 x 2203
1200 x 2100	2592 x 2183	1290	1280	1250 x 2115	2592 x 2183	2632 x 2203

A – šířka plechové kapsy

B – šířka průchodu po instalaci stavebního pouzdra

C – standardní šířka dveřního křídla

D – šířka čistého průchodu po osazení obložek

E – celková šířka stavebního pouzdra

F – maximální tloušťka dveřního křídla

G – vnitřní rozměr pouzdra

H – celková výška stavebního pouzdra

I – výška podlaha – kolejnice (kontrola osazení na dokončenou podlahu)

J – výška čistého průchodu po osazení obložek

K – venkovní rozměr stavebního pouzdra

L – standardní výška dveřního křídla

P – minimální tloušťka dokončené přičky

## PRO OBLOŽKY

65 mm + 0 mm šířka polodrážky + 1 mm šířka stínové drážky.

### LATENTE STANDARD 1970 mm

Výška čistého průchodu po osazení obložek (J): 1970.

Celková výška stavebního pouzdra (H): 2054.

Standardní výška dřevěného dveřního křídla (L): 1985.

Čistý průchod po osazení obložek min. (D × J)	Celkové rozměry stavebního pouzdra (E × H)	Šířka plechové kapsy (A)	Šířka průchodu po instalaci stavebního pouzdra (B)	Čistý průchod po osazení obložek min. (C × L)	Rozměry hrubého stavebního otvoru do SDK	Doporučené rozměry hrubého stavebního otvoru do zděných systémů
600 × 1970	1388 × 2054	690	676	650 × 1985	1388 × 2054	1428 × 2074
700 × 1970	1588 × 2054	790	776	750 × 1985	1588 × 2054	1628 × 2074
800 × 1970	1788 × 2054	890	876	850 × 1985	1788 × 2054	1828 × 2074
900 × 1970	1988 × 2054	990	976	950 × 1985	1988 × 2054	2028 × 2074
1000 × 1970	2188 × 2054	1090	1076	1050 × 1985	2188 × 2054	2228 × 2074
1100 × 1970	2388 × 2054	1190	1176	1150 × 1985	2388 × 2054	2428 × 2074
1200 × 1970	2588 × 2054	1290	1276	1250 × 1985	2588 × 2054	2628 × 2074

### LATENTE STANDARD 2100 mm

Výška čistého průchodu po osazení obložek (J): 2100.

Celková výška stavebního pouzdra (H): 2184.

Standardní výška dřevěného dveřního křídla (L): 2115.

Čistý průchod po osazení obložek min. (D × J)	Celkové rozměry stavebního pouzdra (E × H)	Šířka plechové kapsy (A)	Šířka průchodu po instalaci stavebního pouzdra (B)	Čistý průchod po osazení obložek min. (C × L)	Rozměry hrubého stavebního otvoru do SDK	Doporučené rozměry hrubého stavebního otvoru do zděných systémů
600 × 2100	1388 × 2184	690	676	650 × 2115	1388 × 2184	1428 × 2204
700 × 2100	1588 × 2184	790	776	750 × 2115	1588 × 2184	1628 × 2204
800 × 2100	1788 × 2184	890	876	850 × 2115	1788 × 2184	1828 × 2204
900 × 2100	1988 × 2184	990	976	950 × 2115	1988 × 2184	2028 × 2204
1000 × 2100	2188 × 2184	1090	1076	1050 × 2115	2188 × 2184	2228 × 2204
1100 × 2100	2388 × 2184	1190	1176	1150 × 2115	2388 × 2184	2428 × 2204
1200 × 2100	2588 × 2184	1290	1276	1250 × 2115	2588 × 2184	2628 × 2204

# Stavební pouzdro LATENTE STANDARD

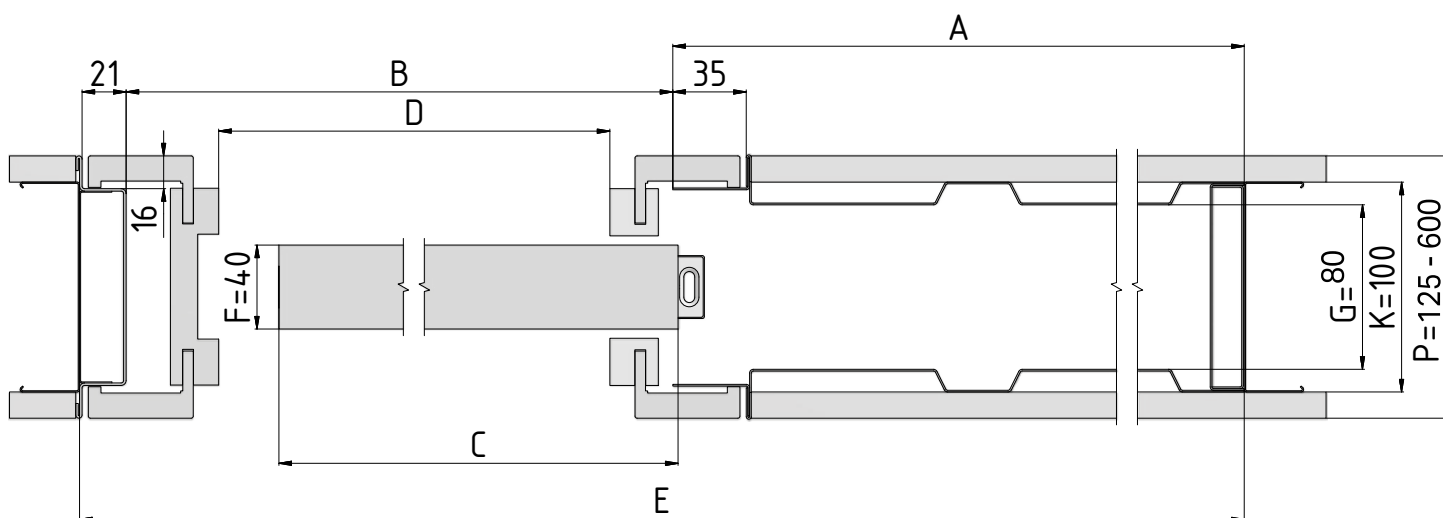
## ÚDAJE POTŘEBNÉ PRO OBJEDNÁNÍ STAVEBNÍHO POUZDRA LATENTE STANDARD

---

- Čistě průchozí rozměry: D × J
- Typ příčky: SDK × zed'
- Tloušťka dokončené příčky
- Typ obložky: 50 + 12 + 3 mm nebo 65 + 0 + 1 mm  
(šířka obložky + šířka polodrážky + šířka stínové  
drážky)

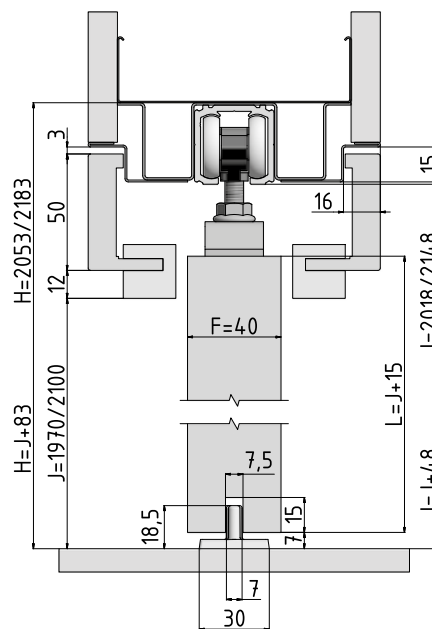


- Vnější tloušťka (K) stavebního pouzdra LATENTE STANDARD 100 mm = dokončená přička (P) 125 mm.
- Otvor je nutno opatřit překladem – stavební pouzdro není schopné nést zatížení.
- Standardní čistá průchozí výška je 1970 mm, 1985 mm, 2100 mm a 2115 mm.
- Atypické rozměry od 1975 mm až 2700 mm.



Horizontální řez pouzdem LATENTE STANDARD s dřevěným dveřním křídlem tloušťky 40 mm.

Vertikální řez pouzdem LATENTE STANDARD s dřevěným dveřním křídlem tloušťky 40 mm.



# Příslušenství ke stavebním pouzdrům LATENTE STANDARD

Veškeré příslušenství je dodáváno včetně spojovacího materiálu.

## SOUČÁST BALENÍ

---

### Sada pojezdů

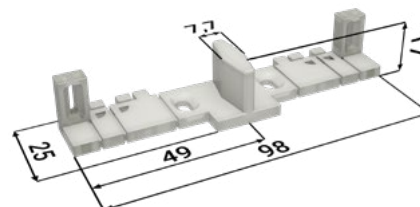
1× doplněk kolejniče



2× dveřní nosič



1× vodící trn



2× doraz



2× vozíček



## PŘÍSLUŠENSTVÍ ZA PŘÍPLATEK

---

Tlumicí doraz pro dřevěné/skleněné dveře + aktivátor

1x tlumicí doraz



1x aktivátor

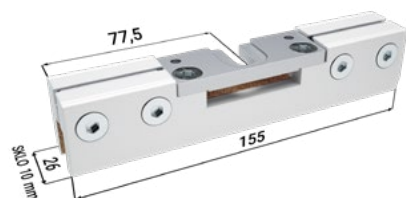


1x náboj



Sada úchytů pro skleněné dveřní křídlo Vetro 22  
s vodítkem

2x Vetro



### ÚDAJE POTŘEBNÉ PRO OBJEDNÁNÍ MONTÁŽNÍHO BALÍČKU PRO STAVEBNÍ POUZDRO LATENTE STANDARD

---

- Hmotnost dveří a čisté průchozí rozměry stavebního pouzdra

# Stavební pouzdro LATENTE KOMFORT

Stavební pouzdro LATENTE KOMFORT





Tento model je sestavou dvou svařovaných stavebních pouzder navzájem spojených vodící lištou. Každé pouzdro je určeno pro jedny jednokřídlé dveře, které se vysouvají proti sobě.

- Pouzdra designově navazují na ucelenou řadu kontrazárubní LATENTE pro otočné dveře
- Pohyb dveřních křídel je synchronizován – synchronní posuv u typu LATENTE KOMFORT v ceně
- Stavební pouzdro LATENTE KOMFORT umožňuje namontování obložkové zárubně v jedné rovině se sousední příčkou
- Určeno pro obložkovou zárubeň tl. 15 mm. Zárubeň je v jedné rovině s obrysem stěny
- Možnost výroby atypických rozměrů do výšky 2700 mm
- Použití pro SDK i zed'
- U zděné příčky je nutné stavební otvor opatřit překladem – stavební pouzdro není schopné nést zatížení
- Určeno pro dveře dřevěné, celoskleněné, MASTER, STING, IDEA
- Kompatibilita se všemi výrobci dveří
- Maximální hmotnost jednoho dveřního křídla je 90 kg
- Velmi tichý pojezdový mechanismus ve speciální hliníkové liště
- Odnímatelná horní kolejnice
- Nastavitelný přední i zadní doraz
- Možnost dokoupení tlumícího dorazu pro postupné zavření dveří
- Na kapsu pouzdra lze umístit vypínač
- Celé pouzdro je z kvalitního pozinkovaného plechu
- Záruka 10 let



# Rozměry pro stavební pouzdro LATENTE KOMFORT

Všechny rozměry jsou uvedeny v mm.

Maximální tloušťka dveřního křídla (F) pro K 100: 68.

## PRO OBLOŽKY

50 mm + 12 mm polodrážka + 3 mm šířka stínové drážky.

## LATENTE KOMFORT 1970 mm

Výška čistého průchodu po osazení obložek (J): 1970.

Celková výška stavebního pouzdra (H): 2053.

Standardní výška dřevěného dveřního křídla (L): 1985.

Čistý průchod po osazení obložek min. (D × J)	Celkové rozměry stavebního pouzdra (E × H)	Šířka plechové kapsy (A)	Šířka průchodu po instalaci stavebního pouzdra (B)	Čistý průchod po osazení obložek min. (C × L)	Rozměry hrubého stavebního otvoru do SDK	Doporučené rozměry hrubého stavebního otvoru do zděných systémů
1250 × 1970	2696 × 2053	690	1316	( 650 × 2) × 1985	2696 × 2053	2736 × 2073
1450 × 1970	3096 × 2053	790	1516	( 750 × 2) × 1985	3096 × 2053	3136 × 2073
1650 × 1970	3496 × 2053	890	1716	( 850 × 2) × 1985	3496 × 2053	3536 × 2073
1850 × 1970	3896 × 2053	990	1916	( 950 × 2) × 1985	3896 × 2053	3936 × 2073
2050 × 1970	4296 × 2053	1090	2116	(1050 × 2) × 1985	4296 × 2053	4336 × 2073
2250 × 1970	4696 × 2053	1190	2316	(1150 × 2) × 1985	4696 × 2053	4736 × 2073
2450 × 1970	5096 × 2053	1290	2516	(1250 × 2) × 1985	5096 × 2053	5136 × 2073

## LATENTE KOMFORT 2100 mm

Výška čistého průchodu po osazení obložek (J): 2100.

Celková výška stavebního pouzdra (H): 2183.

Standardní výška dřevěného dveřního křídla (L): 2115.

Čistý průchod po osazení obložek min. (D × J)	Celkové rozměry stavebního pouzdra (E × H)	Šířka plechové kapsy (A)	Šířka průchodu po instalaci stavebního pouzdra (B)	Čistý průchod po osazení obložek min. (C × L)	Rozměry hrubého stavebního otvoru do SDK	Doporučené rozměry hrubého stavebního otvoru do zděných systémů
1250 × 2100	2696 × 2183	690	1316	( 650 × 2) × 2115	2696 × 2183	2736 × 2073
1450 × 2100	3096 × 2183	790	1516	( 750 × 2) × 2115	3096 × 2183	3136 × 2073
1650 × 2100	3496 × 2183	890	1716	( 850 × 2) × 2115	3496 × 2183	3536 × 2073
1850 × 2100	3896 × 2183	990	1916	( 950 × 2) × 2115	3896 × 2183	3936 × 2073
2050 × 2100	4296 × 2183	1090	2116	(1050 × 2) × 2115	4296 × 2183	4336 × 2073
2250 × 2100	4696 × 2183	1190	2316	(1150 × 2) × 2115	4696 × 2183	4736 × 2073
2450 × 2100	5096 × 2183	1290	2516	(1250 × 2) × 2115	5096 × 2183	5136 × 2073

A – šířka plechové kapsy

B – šířka průchodu po instalaci stavebního pouzdra

C – standardní šířka dveřního křídla

D – šířka čistého průchodu po osazení obložek

E – celková šířka stavebního pouzdra

F – maximální tloušťka dveřního křídla

G – vnitřní rozměr pouzdra

H – celková výška stavebního pouzdra

I – výška podlaha – kolejnice (kontrola osazení na dokončenou podlahu)

J – výška čistého průchodu po osazení obložek

K – venkovní rozměr stavebního pouzdra

L – standardní výška dveřního křídla

P – minimální tloušťka dokončené přičky

## PRO OBLOŽKY

65 mm + 0 mm šířka polodrážky + 1 mm šířka stínové drážky.

### LATENTE KOMFORT 1970 mm

Výška čistého průchodu po osazení obložek (J): 1970.

Celková výška stavebního pouzdra (H): 2054.

Standardní výška dřevěného dveřního křídla (L): 1985.

Čistý průchod po osazení obložek min. (D x J)	Celkové rozměry stavebního pouzdra (E x H)	Šířka plechové kapsy (A)	Šířka průchodu po instalaci stavebního pouzdra (B)	Čistý průchod po osazení obložek min. (C x L)	Rozměry hrubého stavebního otvoru do SDK	Doporučené rozměry hrubého stavebního otvoru do zděných systémů
1250 x 1970	2692 x 2054	690	1312	( 650 x 2) x 1985	2692 x 2054	2732 x 2074
1450 x 1970	3092 x 2054	790	1512	( 750 x 2) x 1985	3092 x 2054	3132 x 2074
1650 x 1970	3492 x 2054	890	1712	( 850 x 2) x 1985	3492 x 2054	3532 x 2074
1850 x 1970	3892 x 2054	990	1912	( 950 x 2) x 1985	3892 x 2054	3932 x 2074
2050 x 1970	4292 x 2054	1090	2112	(1050 x 2) x 1985	4292 x 2054	4332 x 2074
2250 x 1970	4692 x 2054	1190	2312	(1150 x 2) x 1985	4692 x 2054	4732 x 2074
2450 x 1970	5092 x 2054	1290	2512	(1250 x 2) x 1985	5092 x 2054	5132 x 2074

### LATENTE KOMFORT 2100 mm

Výška čistého průchodu po osazení obložek (J): 2100.

Celková výška stavebního pouzdra (H): 2184.

Standardní výška dřevěného dveřního křídla (L): 2115.

Čistý průchod po osazení obložek min. (D x J)	Celkové rozměry stavebního pouzdra (E x H)	Šířka plechové kapsy (A)	Šířka průchodu po instalaci stavebního pouzdra (B)	Čistý průchod po osazení obložek min. (C x L)	Rozměry hrubého stavebního otvoru do SDK	Doporučené rozměry hrubého stavebního otvoru do zděných systémů
1250 x 2100	2692 x 2184	690	1312	( 650 x 2) x 2115	2692 x 2184	2732 x 2204
1450 x 2100	3092 x 2184	790	1512	( 750 x 2) x 2115	3092 x 2184	3132 x 2204
1650 x 2100	3492 x 2184	890	1712	( 850 x 2) x 2115	3492 x 2184	3532 x 2204
1850 x 2100	3892 x 2184	990	1912	( 950 x 2) x 2115	3892 x 2184	3932 x 2204
2050 x 2100	4292 x 2184	1090	2112	(1050 x 2) x 2115	4292 x 2184	4332 x 2204
2250 x 2100	4692 x 2184	1190	2312	(1150 x 2) x 2115	4692 x 2184	4732 x 2204
2450 x 2100	5092 x 2184	1290	2512	(1250 x 2) x 2115	5092 x 2184	5132 x 2204

# Stavební pouzdro

## LATENTE KOMFORT

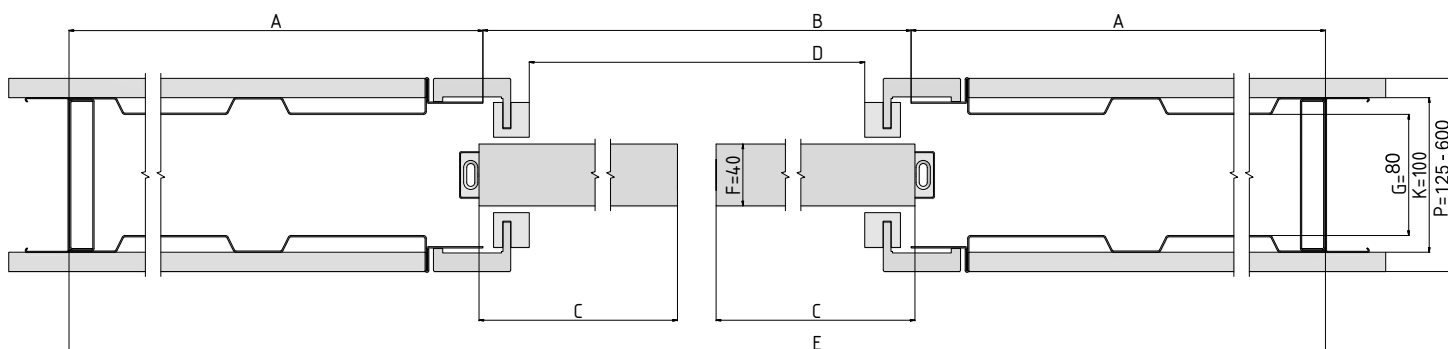
### ÚDAJE POTŘEBNÉ PRO OBJEDNÁNÍ STAVEBNÍHO POUZDRA LATENTE KOMFORT

---

- Čistě průchozí rozměry: D × J
- Typ příčky: SDK × zed'
- Tloušťka dokončené příčky
- Typ obložky: 50 + 12 + 3 mm nebo 65 + 0 + 1 mm (šířka obložky + šířka polodrážky + šířka stínové drážky)

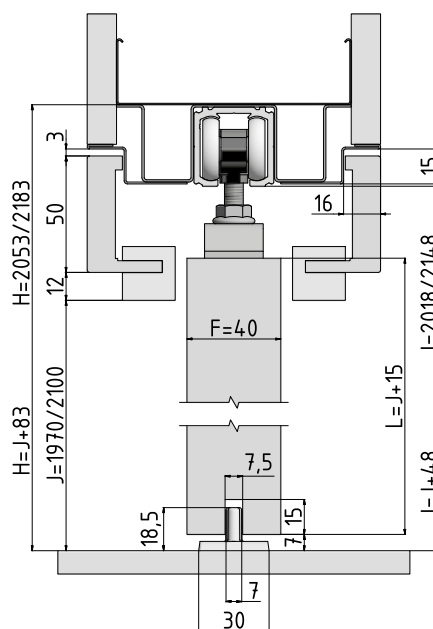


- Vnější tloušťka (K) stavebního pouzdra LATENTE KOMFORT 100 mm = dokončená přička (P) 125 mm.
- Otvor je nutno opatřit překladem – stavební pouzdro není schopné nést zatížení.
- Standardní čistá průchozí výška je 1970 mm, 1985 mm, 2100 mm a 2115 mm.



Horizontální řez pouzdem LATENTE KOMFORT s dřevěným dveřním křídlem tloušťky 40 mm.

Vertikální řez pouzdem LATENTE KOMFORT s dřevěným dveřním křídlem tloušťky 40 mm.



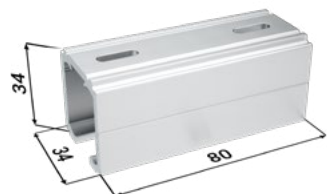
# Příslušenství ke stavebním pouzdrům LATENTE KOMFORT

Veškeré příslušenství je dodáváno včetně spojovacího materiálu.

## SOUČÁST BALENÍ

### Sada pojezdů

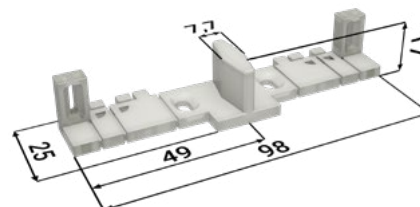
1× doplněk kolejniče



2× dveřní nosič



1× vodící trn



2× doraz

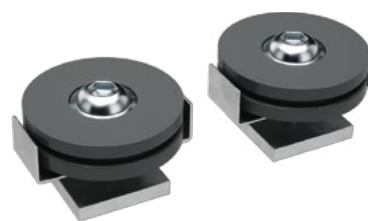


2× vozíček



## PŘÍSLUŠENSTVÍ ZDARMA

Balíček synchron



## PŘÍSLUŠENSTVÍ ZA PŘÍPLATEK

---

Tlumicí doraz pro dřevěné/skleněné dveře + aktivátor

2x tlumicí doraz

2x aktivátor

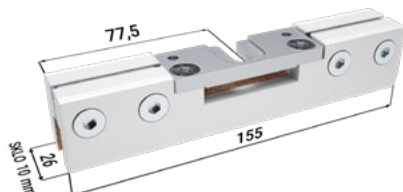
2x náboj



Sada úchytů pro skleněné dveřní křídlo Vetro 22

s vodítkem

4x Vetro



### ÚDAJE POTŘEBNÉ PRO OBJEDNÁNÍ TLUMÍČÍHO DORAZU PRO STAVEBNÍ POUZDRO LATENTE KOMFORT

---

- Hmotnost dveří nebo čisté průchozí rozměry stavebního pouzdra

# NABÍZENÉ KOVÁNÍ PRO POSUVNÉ DVEŘE

Dostupné v nabízených variantách:

OSC – chrom matný

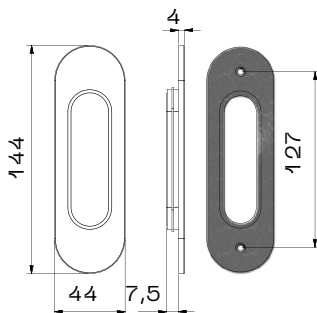
OC – chrom lesklý

LV – mosaz lesklá



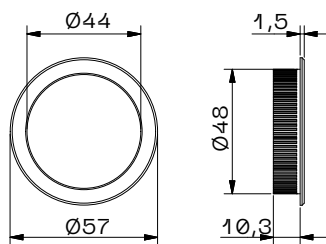
## 521 – OVÁLNÁ MISKA

Oválná miska bez otvoru se skrytými šrouby.



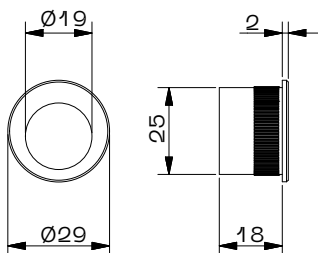
## 524 – KULATÁ MISKA ŠIROKÁ

Kulatá miska bez otvoru se širokým středem.



## 525 – ČELNÍ ÚCHYT

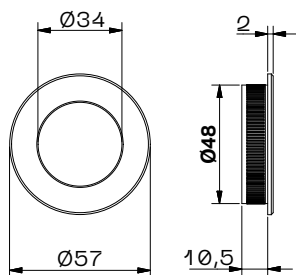
Čelní úchyt.





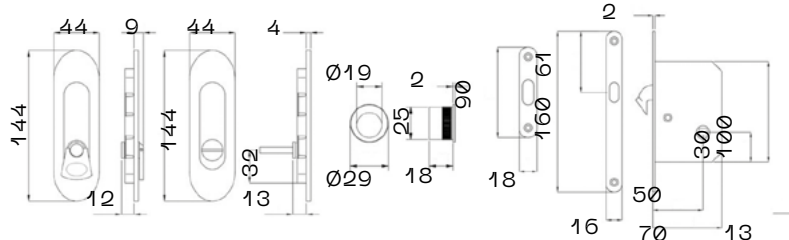
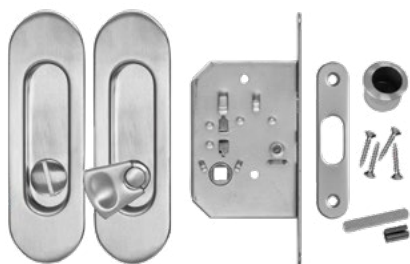
## 529 – KULATÁ MISKA ÚZKÁ

Kulatá miska bez otvoru s úzkým středem.



## CD Ø48 – WC ZÁMEK OVÁLNÝ

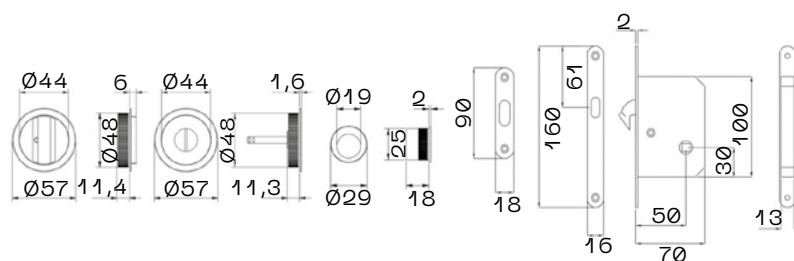
Sada s WC zámek oválná – uzamykatelná z jedné strany – WC, koupelna.



## CD Ø50 – WC ZÁMEK KULATÝ

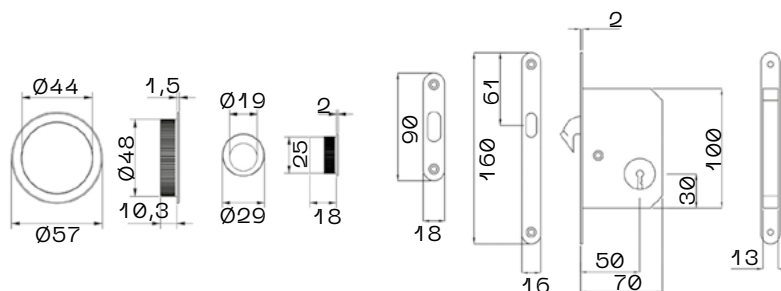
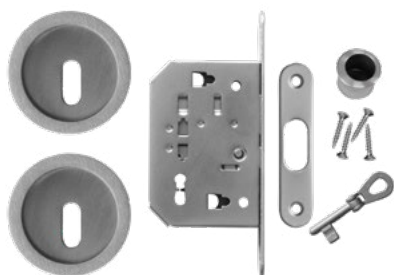
Sada s WC zámek kulatá – uzamykatelná z jedné strany.

Určena pro místnosti, které je potřeba uzamkat z jedné strany – WC, koupelna.



## CD Ø63 – KULATÁ MISKA + KLOUBOVÝ KLÍČ

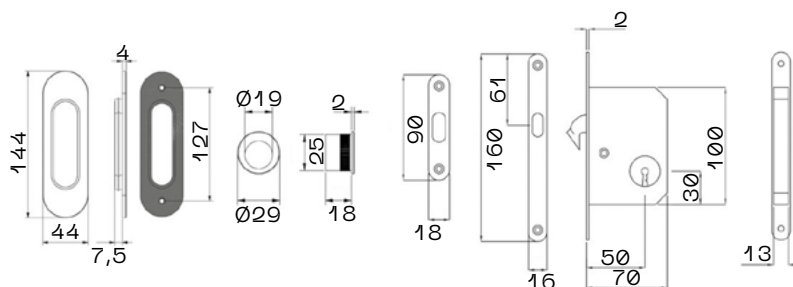
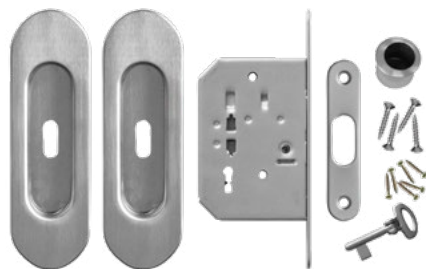
Sada s kloubovým klíčem – oboustranné uzamykání. Určeno pro místnosti, které je nutno uzamkat z obou stran – ložnice.



# NABÍZENÉ KOVÁNÍ PRO POSUVNÉ DVEŘE

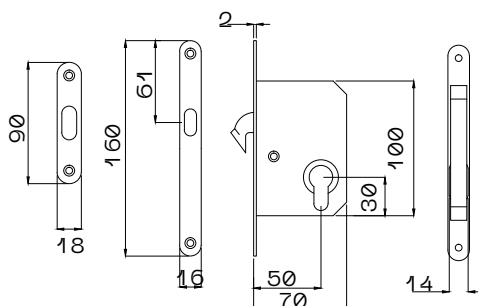
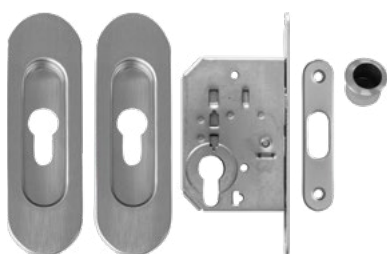
## CD 067 – OVÁL + KLOUBOVÝ KLÍČ

Sada s oválnou miskou a kloubovým klíčem – oboustranné uzamykání. Určeno pro místnosti, které je nutno uzamykat z obou stran – ložnice.



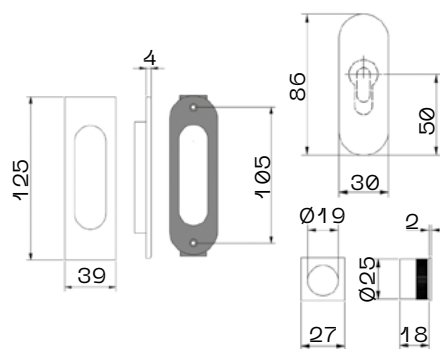
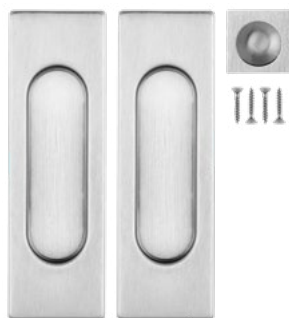
## CD 1150 – FAB ZÁMEK OVÁL

Sada s oválnou miskou a FAB zámkem – oboustranné uzamykání. Dodává se bez cylindrické vložky a klíče.



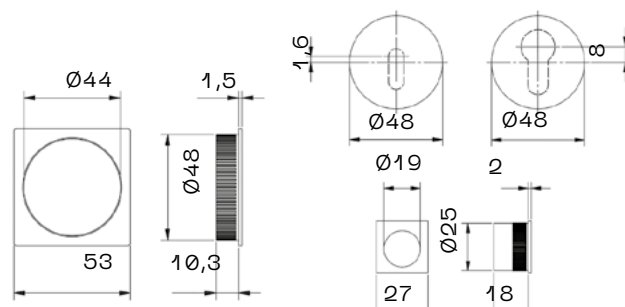
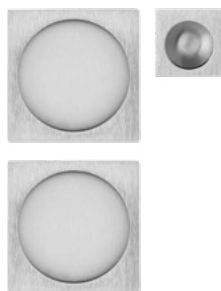
## CD 938 – MISKA HRANATÁ

Hranatá miska bez otvoru.



## CD Q22 – MISKA HRANATÁ

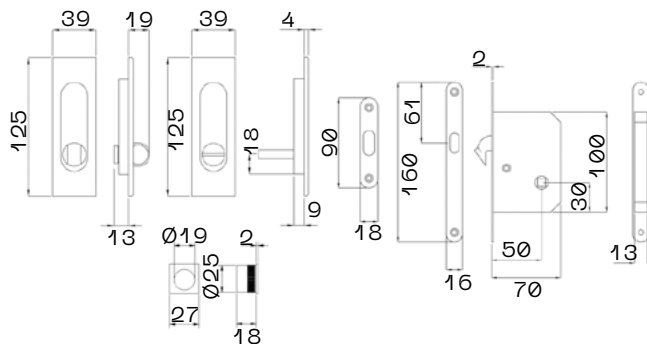
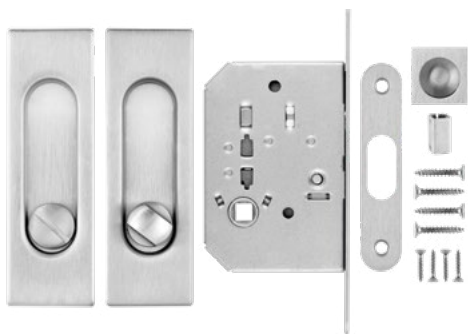
Hranatá miska bez otvoru.



### CD 962 – MISKA HRANATÁ S WC ZÁMKEM

Sada s WC zámek hranatá – uzamykateľná z jednej strany.

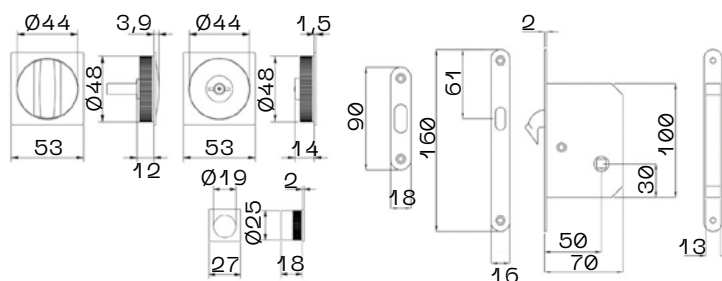
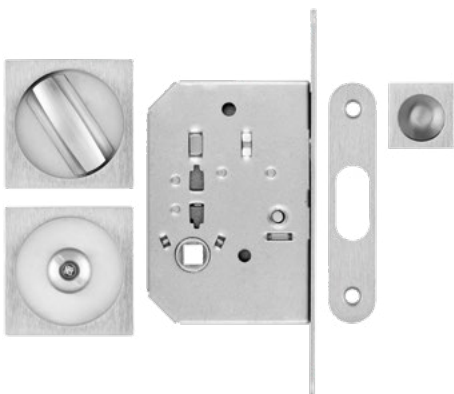
Určená pro místnosti, které je potřeba uzamykat z jedné strany – WC, koupelna.



### CD 829 – MISKA HRANATÁ S WC ZÁMKEM

Sada s WC zámek hranatá – uzamykateľná z jednej strany.

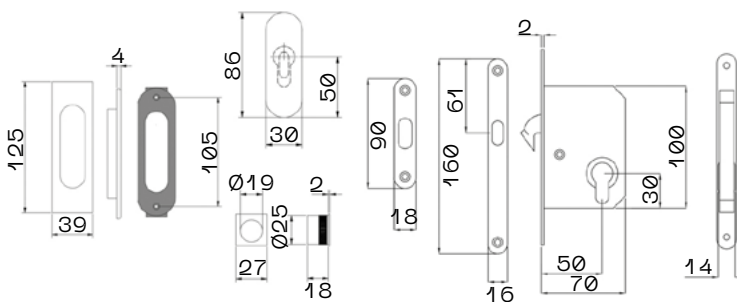
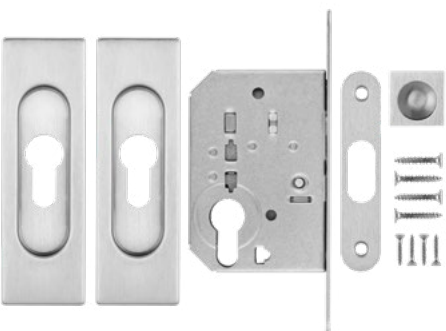
Určená pro místnosti, které je potřeba uzamykat z jedné strany – WC, koupelna.



### CD YR6 – MISKA HRANATÁ SE ZÁMKEM

Sada s hranatou miskou a FAB zámek – oboustranné uzamykání.

Dodává se bez cylindrické vložky a klíče.

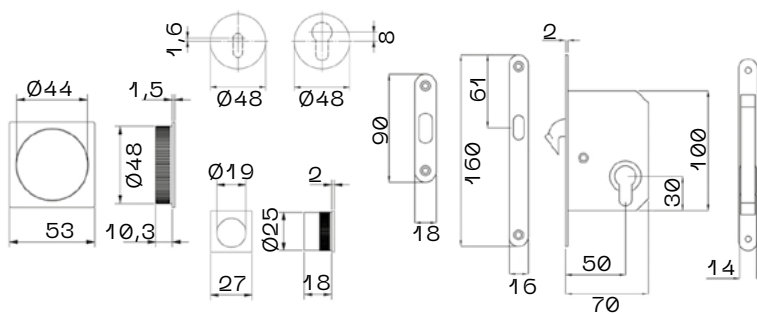
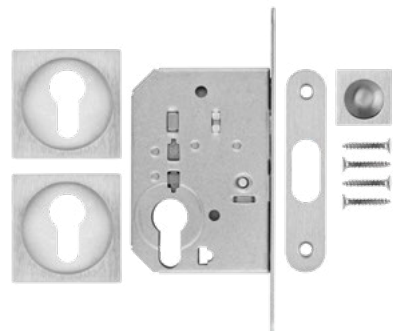


# NABÍZENÉ KOVÁNÍ PRO POSUVNÉ DVEŘE

## CD Q6Y – MISKA HRANATÁ SE ZÁMKEM

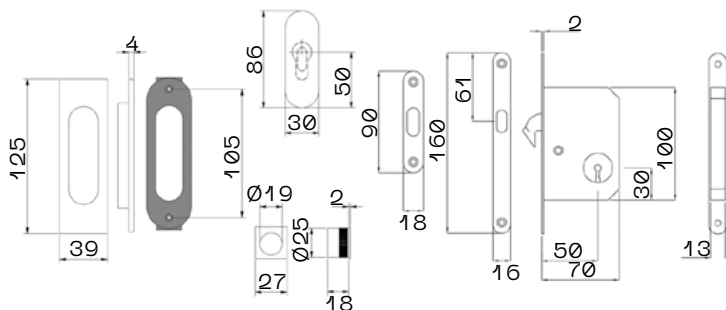
Sada s hranatou miskou a FAB zámkem–oboustranně uzamykání.

Dodává se bez cylindrické vložky a klíče.



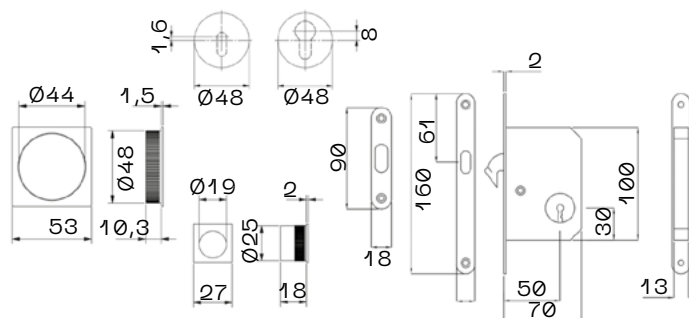
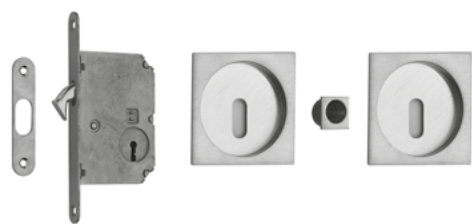
## CD 956 – MISKA HRANATÁ + KLOUBOVÝ KLÍČ

Sada s hranatou miskou určená pro místnost, kde je nutno uzamykat z obou stran – ložnice.



## CD Q63 – MISKA HRANATÁ + KLOUBOVÝ KLÍČ

Sada s hranatou miskou určená pro místnost, kde je nutno uzamykat z obou stran – ložnice.





# POSUVY NA ZEĎ A DO STROPU

Jsou ideální volbou pro ty, kteří chtějí svému interiéru vtisknout neotřelé, designově čisté řešení a současně optimálně využít prostor interiéru.

Posuvy nabízí variantu řešení tam, kde již není možné zasahovat do příčky a zabudovat stavební pouzdro pro zasouvací dveře. Montáž pojezdové kolejnice nevyžaduje žádné stavební úpravy.

Všechny naše posuvy jsou vyrobeny z kvalitních materiálů, převážně z hliníku případně z nerezí a jsou vhodné jak pro skleněné, tak i dřevěné dveře.

Systémy pro posuvy nabízíme v pěti produktových řadách TRIX ZERO, TRIX TRENDY, TRIX HEAVY A PREMIUM. Montují se na zeď, nebo do stropu, nad obložku, eventuálně na skleněnou stěnu. Výběr typu posuvu významně závisí na hmotnosti dveřního křídla.

Posuv PREMIUM se montuje do nosného stropu a zakrývá se SDK podhledem – jde o takzvaný skrytý posuv. Pomocí systému PREMIUM vznikne elegantní dělící příčka mezi dvěma samostatnými prostory.

Veškeré naše posuvy na zeď a do stropu mají velmi tichý pojezdový mechanismus a podle typů i možnost tlumících dorazů.



# Všechny posuvné systémy lakujeme dle vzorníků RAL, NCS a CREATIVE METALLIC.

	TRIX BASIC	TRIX ZERO	TRIX TRENDY	TRIX HEAVY	PREMIUM
max. hmotnost jednoho křídla	100 kg	45 kg	100 kg	100 kg	160 kg
materiál posuvu	hliník	hliník	hliník	hliník	hliník
materiál vozíčku	plast	hliník	plast	hliník	plast/slitina Al
povrchová úprava	kartáčovaný hliník	kartáčovaná nerez	elox	kartáčovaná nerez, elox	RAL K7, NCS, CREATIVE METALLIC
dřevěné dveře	✓	✓**	✓	✓*	✓
skleněné dveře	✓	✓	✓	✓	✓
na zed'	✓	✓	✓	✓	
nad obložku	✓		✓		
do stropu	✓	✓	✓	✓	✓
na skleněnou stěnu				✓	
jednokřídle	✓	✓	✓	✓	✓
dvoukřídle	✓	✓	✓	✓	✓
synchron	✓		✓		
tlumicí doraz	✓	✓	✓**	✓	✓
fixní celosklo			✓	✓	✓
fixní křídlo tl. 40 mm	✓				✓
dveře STING a MASTER	✓	✓	✓	✓	✓

\* nutno použít montážní balíček pro dřevěné dveře.

\*\* od průchodu 700 mm/1450 mm.



# POSUVNÉ SYSTÉMY TRIX / PREMIUM

Na zed' a do stropu

TRIX BASIC – dřevo



TRIX BASIC – sklo



TRIX ZERO, TRIX HEAVY – dřevo  
Tenká krytka 72 mm, čelo



TRIX ZERO, TRIX HEAVY – sklo  
Tenká krytka 72 mm, čelo



TRIX TRENDY – dřevo  
Širší krytka 65/85 mm, čelo



TRIX TRENDY – sklo  
Širší krytka 65/85 mm, čelo



PREMIUM



PREMIUM



# Posuvné systémy

## TRIX

### BASIC / ZERO / TRENDY / HEAVY

Posuvný systém TRIX BASIC — Jednokřídlý



# Posuvný systém TRIX BASIC

## JEDNOKŘÍDLÝ POSUV

- čelo 36/31.9 mm
- čistý průchod 600–1400 mm
- materiál hliník
- povrchová úprava: kartáčovaný hliník
- možnost strukturální i hladké povrchové úpravy dle vzorníků RAL K7, NCS, CREATIVE METALLIC
- maximální hmotnost dveří 100 kg

## DVOUKŘÍDLÝ POSUV

- čelo 36/31.9 mm
- čistý průchod 1 250–2 600 mm
- materiál hliník
- povrchová úprava: kartáčovaný hliník
- možnost strukturální i hladké povrchové úpravy dle vzorníků RAL K7, NCS, CREATIVE METALLIC
- maximální hmotnost dveří 100 + 100 kg



# Posuvný systém TRIX ZERO

## JEDNOKŘÍDLÝ POSUV

- čelo 72 mm
- čistý průchod 600–900 mm
- materiál hliník
- povrchová úprava: kartáčovaná nerez, strukturální barva dle vzorníku RAL, NCS, CREATIVE METALLIC
- maximální hmotnost dveří 45 kg

V ceně 1 sada vozíčků, 1 vodící trn, 2 tlumící dorazy, příprava pro dřevěné a skleněné dveře.

## DVOUKŘÍDLÝ POSUV

- čelo 72 mm
- čistý průchod 1250–1850 mm
- materiál hliník
- povrchová úprava: kartáčovaná nerez, strukturální barva dle vzorníku
- maximální hmotnost dveří 45 + 45 kg
- nelze přidat synchronní posuv

V ceně 2 sady vozíčků, 2 vodící trny, 4 tlumící dorazy, příprava pro dřevěné a skleněné dveře.



Posuvný systém TRIX ZERO  
Jednokřídlý posuv



Posuvný systém TRIX ZERO  
Dvoukřídlý posuv

# Posuvný systém TRIX TRENDY

## JEDNOKŘÍDLÝ POSUV

- čelo 65/85 mm
- čistý průchod 600–900 mm
- materiál hliník
- povrchová úprava: elox
- maximální hmotnost dveří 100 kg

V ceně 1 sada vozíčků, 1 vodící trn, 1 sada Vetro II (v případě celoskleněných dveří), 1 tlumící doraz \*, hliníkové profily dle objednávky.

\* od čistého průchodu 700 mm.

## DVOUKŘÍDLÝ POSUV

- čelo 65/85 mm
- čistý průchod 1250–1850 mm
- materiál hliník
- povrchová úprava: elox
- maximální hmotnost dveří 100 + 100 kg

V ceně 2 sady vozíčků, 2 sady Vetro II (v případě celoskleněných dveří), 2 tlumící dorazy \*.

\* od čistého průchodu 1450 mm.



# Posuvný systém TRIX TRENDY

## FIXNÍ STĚNA + JEDNOKŘÍDLÝ POSUV

---

- čelo 65/85 mm
- materiál hliník
- povrchová úprava: elox
- maximální hmotnost dveří 100 kg

V ceně 1 sada vozíčků, 1 vodící trn, 1 sada Vetro II (v případě celoskleněných dveří), 1 tlumící doraz.



Posuvný systém TRIX TRENDY  
Fixní stěna + jednokřídlý posuv

Posuvný systém TRIX TRENDY  
Fixní stěna + dvoukřídlý posuv + fixní stěna

# Posuvný systém TRIX HEAVY

## JEDNOKŘÍDLÝ POSUV

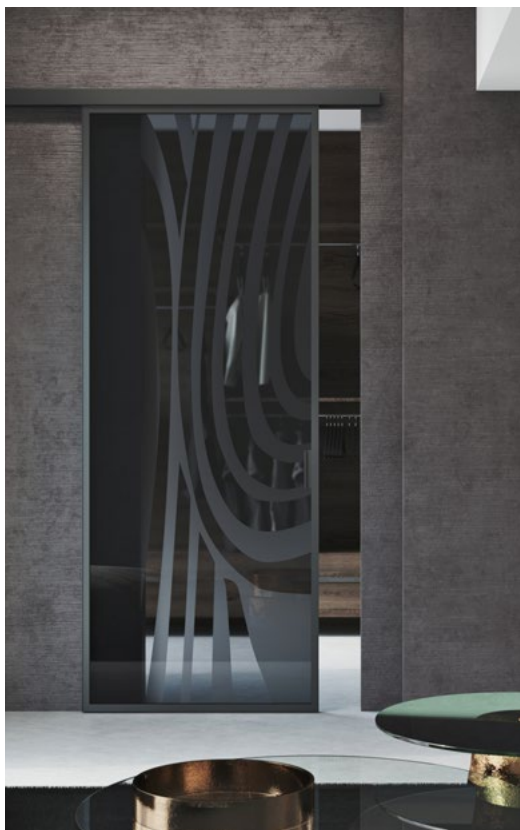
- čelo 72 mm
- materiál hliník
- povrchová úprava: kartáčovaná nerez nebo elox, strukturální barva dle vzorníku RAL, NCS a CREATIVE METALLIC
- maximální hmotnost dveří 100 kg

V ceně 1 sada vozíčků, 1 vodící trn, 2 tlumící dorazy pro zavření a otevření, příprava pro dřevěné nebo skleněné dveře.

## DVOUKŘÍDLÝ POSUV

- čelo 72 mm
- materiál hliník
- povrchová úprava: kartáčovaná nerez nebo elox, strukturální barva dle vzorníku RAL, NCS a CREATIVE METALLIC
- maximální hmotnost dveří 100 + 100 kg

V ceně 2 sady vozíčků, 2 vodící trny, 4 tlumící dorazy pro zavření a otevření, příprava pro dřevěné nebo skleněné dveře.



# Posuvný systém TRIX HEAVY

## FIXNÍ STĚNA + JEDNOKŘÍDLÝ POSUV

---

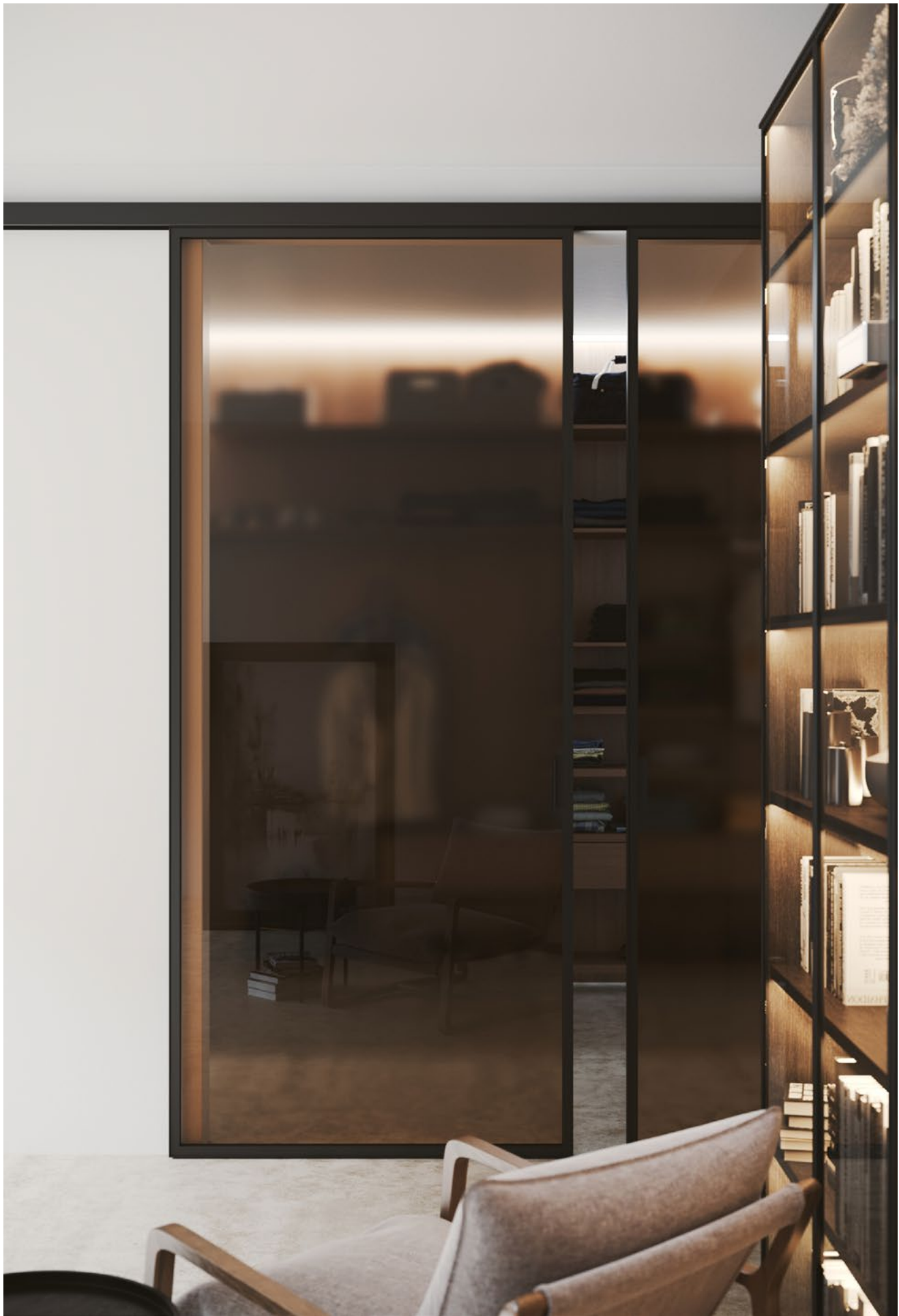
- čelo 72 mm
- materiál hliník
- povrchová úprava: kartáčovaná nerez nebo elox, strukturální barva dle vzorníku
- maximální hmotnost dveří 100 kg
- nelze přidat synchronní posuv

V ceně 1 sada vozíčků, 1 vodící trn, 2 tlumící dorazy.



Posuvný systém TRIX HEAVY  
Fixní stěna + jednokřídlý posuv





Posuvný systém TRIX HEAVY  
Dvoukřídlý posuv

# Posuvné systémy PREMIUM

Posuvné systémy PREMIUM — Fixní stěna + jednokřídlý posuv  
Dveře STING sklo čiré



# Posuvný systém PREMIUM

## FIXNÍ STĚNA + JEDNOKŘÍDLÝ POSUV

---

- materiál hliník
- maximální hmotnost dveří 100 kg

V ceně sada 2 vozíčků s tlumícím dorazem, vodící trn, 2 sady Vetro II (v případě celoskleněných dveří), zapuštěné úchyty pro dřevo (v případě dřevěných dveří).



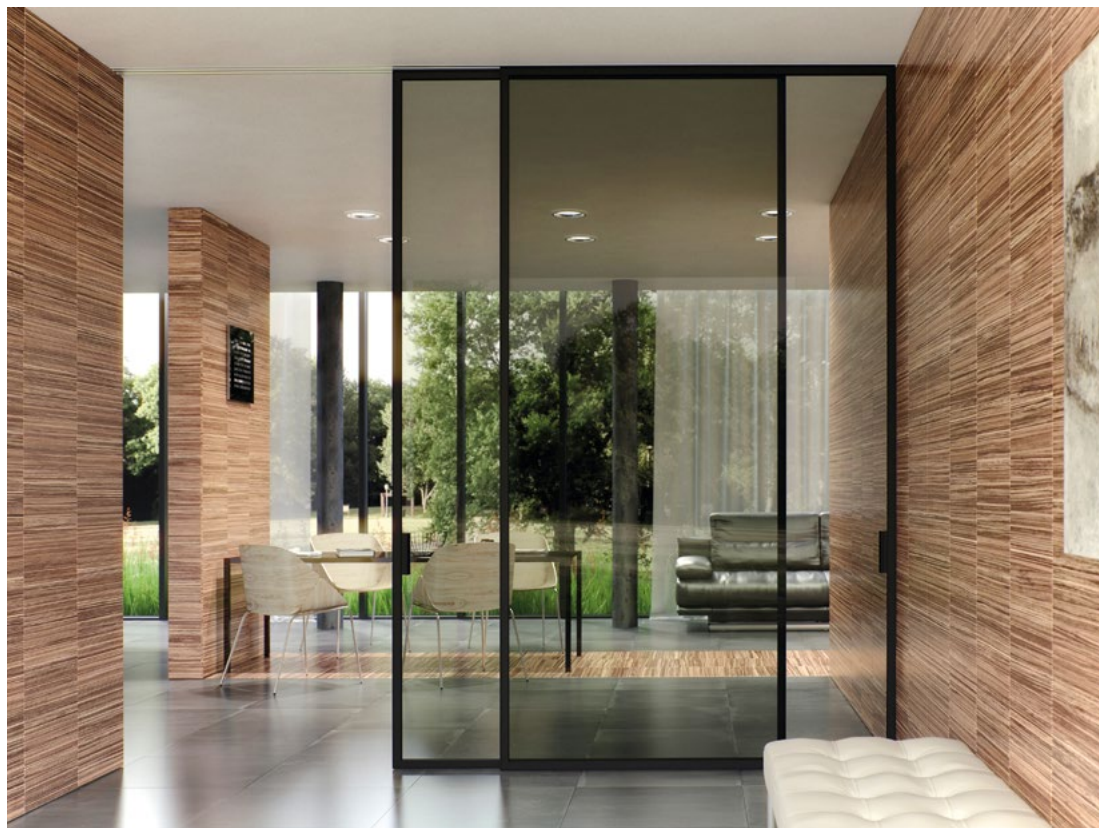
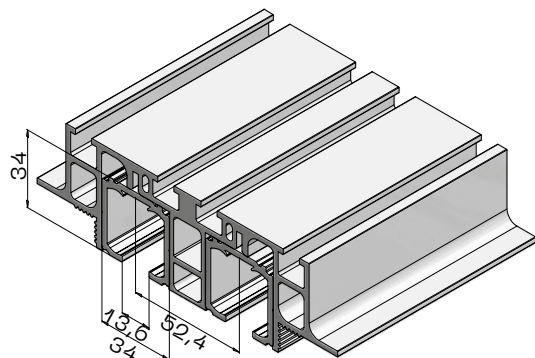
# Posuvný systém PREMIUM

## DVOUKŘÍDLÝ POSUV

---

- materiál hliník
- maximální hmotnost dveří 100 kg

V ceně sada 2 vozíčků s tlumícím dorazem, vodící trn, 2 sady Vetro II + krytka Vetro II (v případě celoskleněných dveří), zapuštěné úchyty pro dřevo (v případě dřevěných dveří).





Posuvný systém PREMIUM – Fixní stěna + jednokřídový posuv  
Dveře STING s Grafosklem





SÍDLO SPOLEČNOSTI A SHOWROOM

JAP FUTURE s.r.o.  
Nivky 67  
750 02 Přerov III – Lověšice

+420 581 587 811  
jap@japcz.cz  
www.japcz.cz

SHOWROOM PRAHA

Českomoravská 183/27  
(Sykora Home)  
190 00 Praha 9 – Vysočany  
+420 739 278 160  
praha@japcz.cz