

Doporučené stavební otvory



Stránka 2. Interiérové dveře včetně falcových zárubní, bezfalcové, dvoukřídlé

Stránka 3. Protipožární dveře DP30

Stránka 4-5. Posuvné systémy na stěnu v barvě dveří

Stránka 6-7. Posuvné dveře a zárubně do stavebního pouzdra

Stránka 8. Obklad kovových zárubní OKZ

Stránka 9. Rámové zárubně

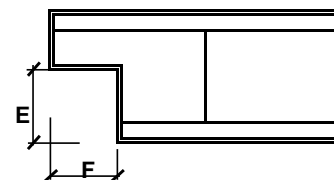
Stránka 10-11. Skryté zárubně vnější/vnitřní

Stránka 12. Venkovní vchodové dveře

Interiérové dvere a zárubně

NÁŠ STANDARD

	ČSN	ČSN 210	ČSN PP	ČSN PP 210
A	620	620	620	620
	720	720	720	720
	820	820	820	820
	920	920	920	920
	1020			
B	646	646	650	650
	746	746	750	750
	846	846	850	850
	946	946	950	950
	1046			
C	1970	2097	1970	2100
	1146			
D	1983	2110	1985	2115
E	26	26	26	26
F	13	13	15	15
G	195	195	195	195
H	970	970/1035	970	970/1035
J	1745	1745/1875	1745	1745/1875
K	1050	1050	1050	1050
L	895	1022	895	1025
M	72	72	72	72



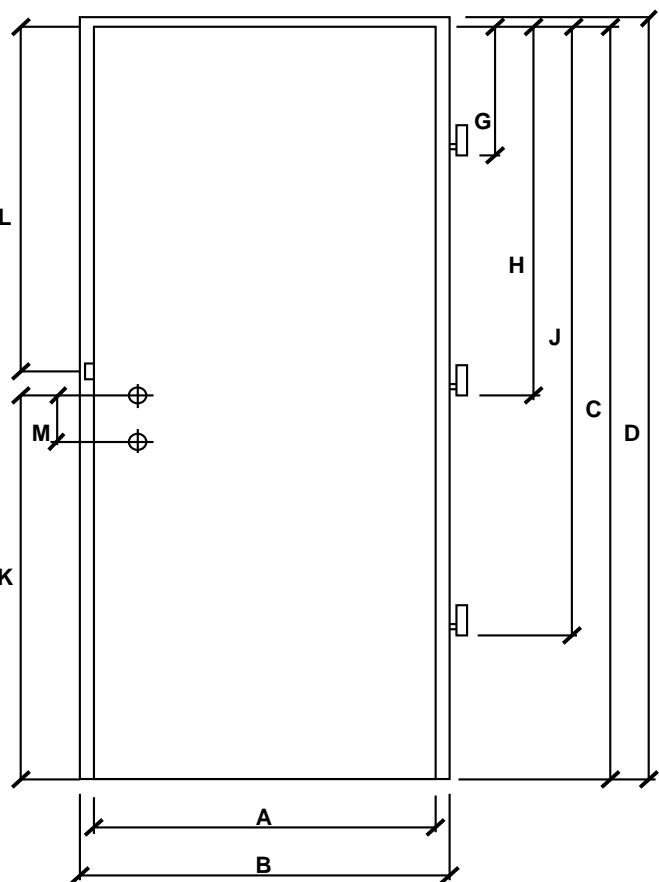
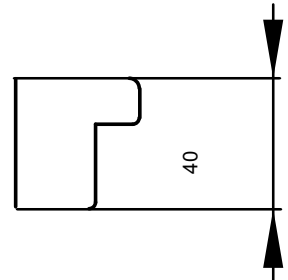
tolerance A, B: +1 mm / -2 mm

tolerance C, D: ±2 mm

tolerance E: ±0,5 mm

tolerance F, G, H, J, K, M: ±1 mm

vzdálenost L:
informační kóta (vychází z konstrukce zámku)

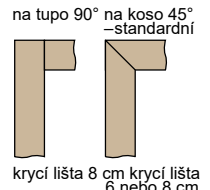
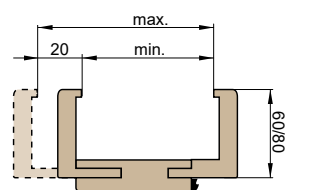


OBLOŽKOVÉ ZÁRUBNĚ PRO FALCOVÉ (STANDARDNÍ) DVEŘE

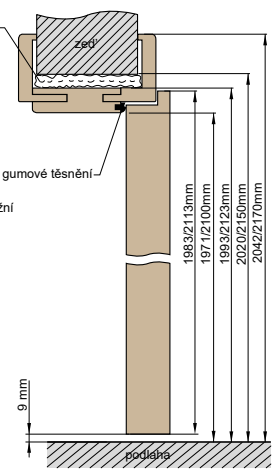
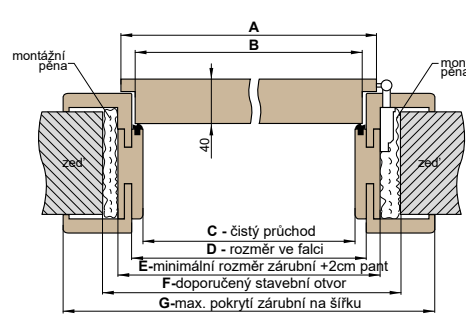


ROZSAH REGULACE krycí lišta 6cm / 8cm

SPOJENÍ KRYCÍLIŠTY



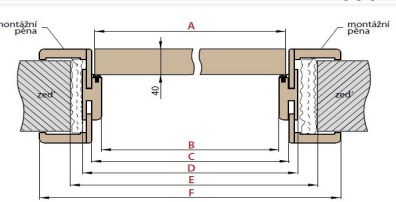
NÁKRES OBLOŽKOVÉ ZÁRUBNĚ krycí lišta 6cm / 8cm



Bezfalcové obložkové zárubně

ŠÍŘKA	A	B	C	D	E	F
„60”	620	600	630	690	710	750
„70”	720	700	730	790	810	850
„80”	820	800	830	890	910	950
„90”	920	900	930	990	1010	1050
„100”	1020	1000	1030	1090	1110	1150

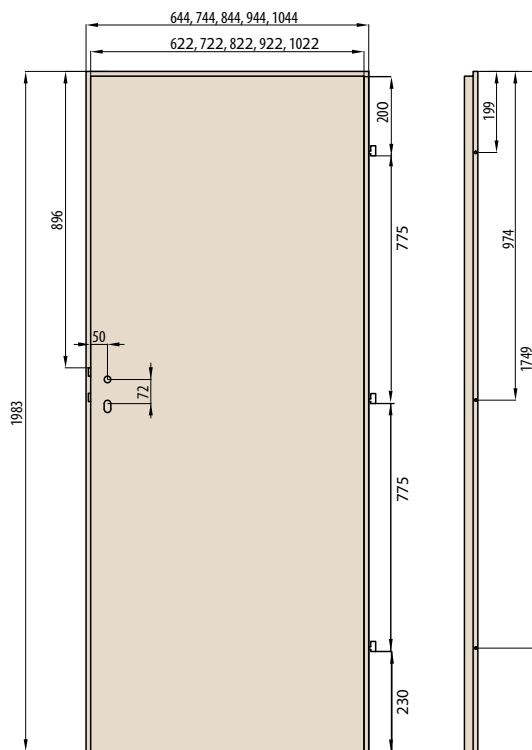
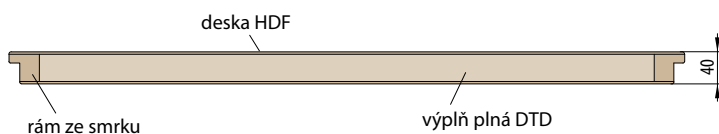
ŠÍŘKA	A	B	C	D	E	F	G
„60”	644	618	604	626	648	700±20	746*/ 786**
„70”	744	718	704	726	748	800±20	846*/ 886**
„80”	844	818	804	826	848	900±20	946*/ 986**
„90”	944	918	904	926	948	1000±20	1046*/ 1086**
„100”	1044	1018	1004	1026	1048	1100±20	1146*/ 1186**
„110”	1144	1118	1104	1126	1148	1200±20	1246*/ 1286**
„DD120”	1288	1223	1200	1230	1280	1310±20	1350*/ 1396**
„DD125”	1328	1273	1250	1280	1320	1360±20	1400*/ 1446**
„DD140”	1488	1423	1400	1430	1480	1510±20	1550*/ 1596**
„DD145”	1528	1473	1450	1480	1520	1560±20	1600*/ 1646**
„DD160”	1688	1623	1600	1680	1720	1710±20	1750*/ 1796**
„DD165”	1728	1673	1650	1720	1770	1760±20	1800*/ 1846**
„DD180”	1888	1823	1800	1880	1920	1910±20	1950*/ 1996**
„DD185”	1928	1873	1850	1920	1970	1960±20	2000*/ 2046**



**krycí lišta 6cm / 8cm

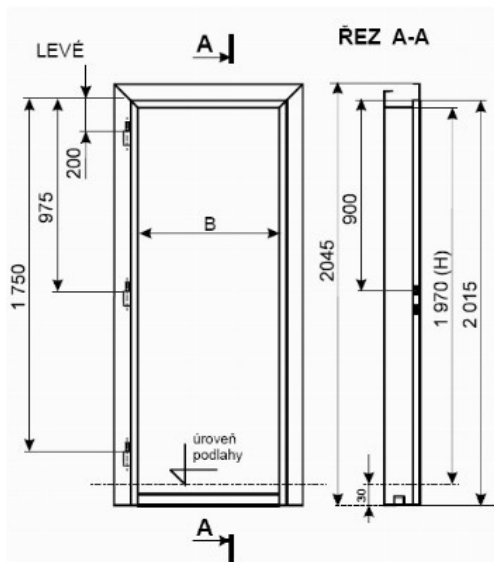
Protipožární dveře a zárubně

Plná protipožární DTD

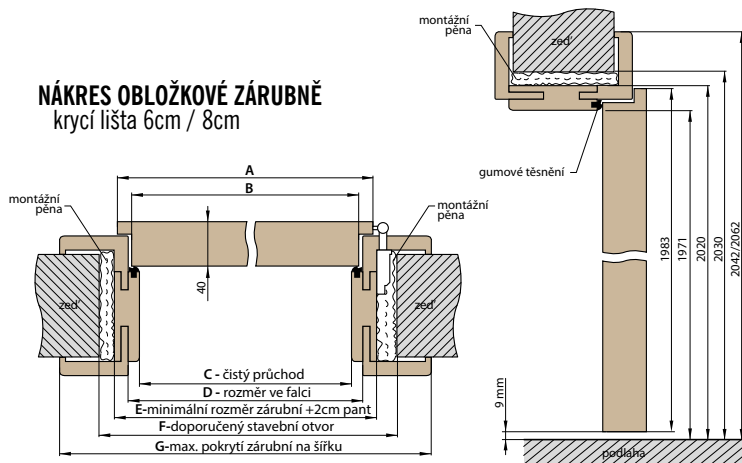


PROTIPOŽÁRNÍ OBLOŽKOVÉ ZÁRUBNĚ (DP30) PRO FALCOVÉ (STANDARDNÍ) DVEŘE

Ocelové protipožární zárubně DP30



NÁKRES OBLOŽKOVÉ ZÁRUBNĚ
krycí lišta 6cm / 8cm



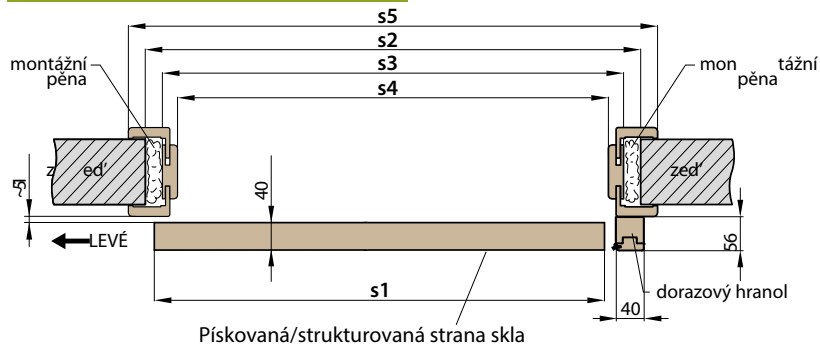
ŠÍŘKA	A	B	C	D	E	F	G
„60”	644	618	604	626	700	720±10	746* / 786**
„70”	744	718	704	726	800	820±10	846* / 886**
„80”	844	818	804	826	900	920±10	946* / 986**
„90”	944	918	904	926	1000	1020±10	1046* / 1086**
„100”	1044	1018	1004	1026	1100	1120±10	1146* / 1186**

**krycí lišta 6cm / 8cm

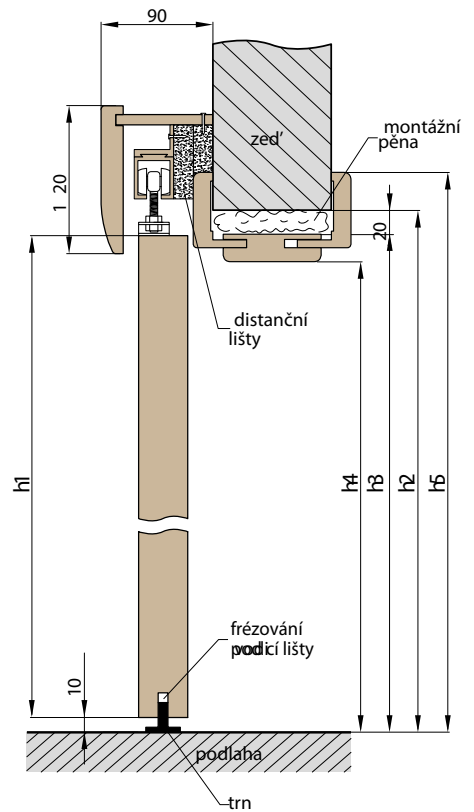
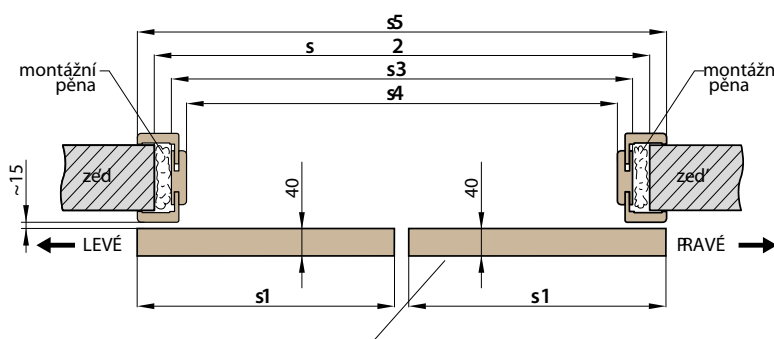
POSUVNÉ DVEŘE NA STĚNU

POSUVNÉ DVEŘE NA STĚNU VČETNĚ OBLOŽKOVÉ ZÁRUBNĚ

PD1S (ukázka levých dveří)

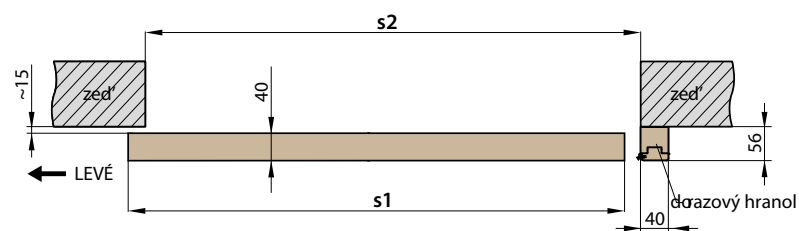


PD2S (ukázka levých a pravých dveří)

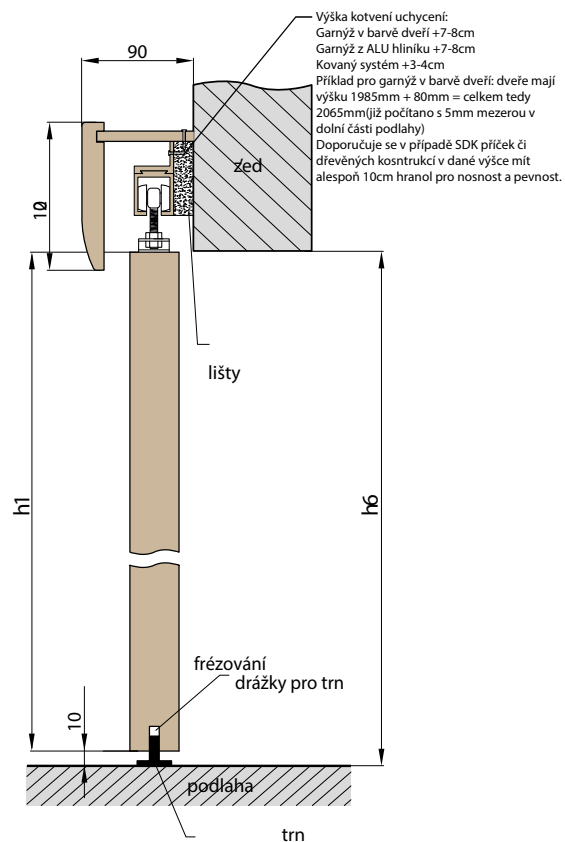
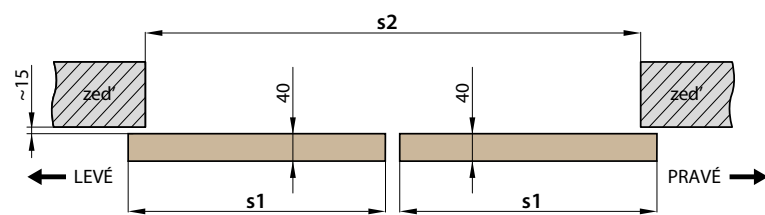


POSUVNÉ DVEŘE NA STĚNU BEZ OBLOŽKOVÉ ZÁRUBNĚ

PD1S (ukázka levých dveří)



PD2S (ukázka levých a pravých dveří)

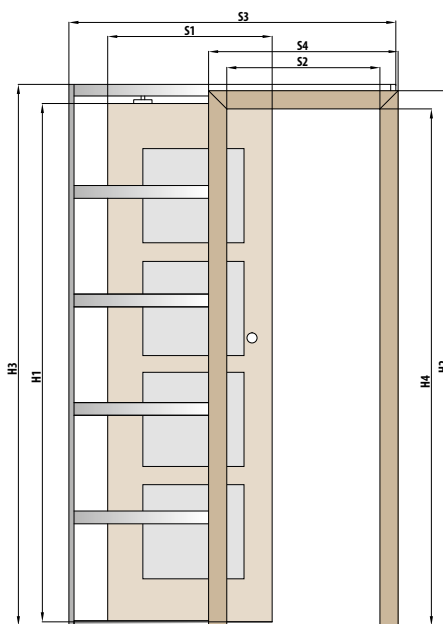
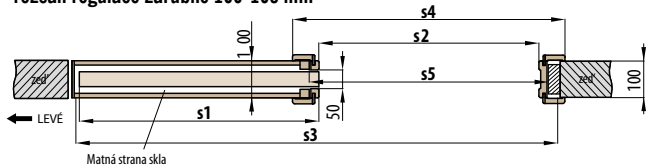


POSUVNÉ DVEŘE

DO STAVEBNÍHO POUZDRA

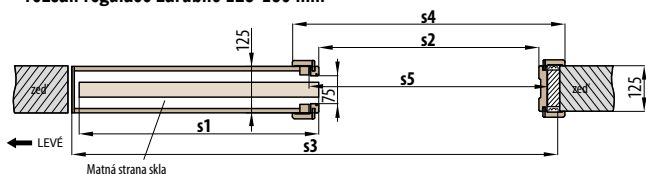
PD1P.100 (ukázka levých dveří)

rozsah regulace zárubně 100-105 mm

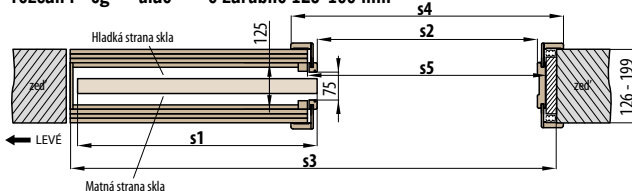


PD1P.125 (ukázka levých dveří)

rozsah regulace zárubně 125-130 mm

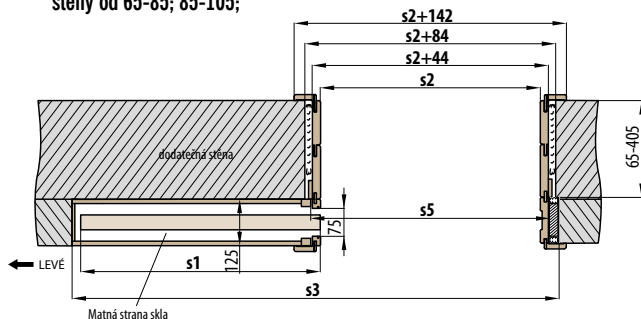


rozsah regulace ulace zárubně 125-199 mm



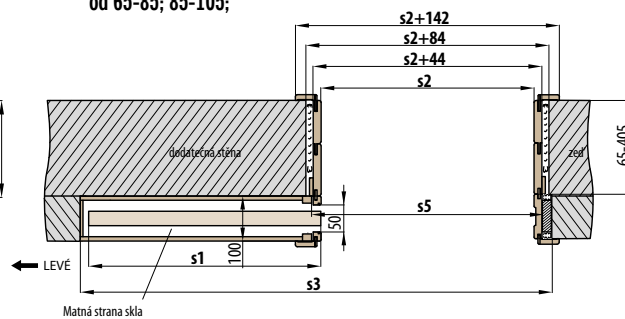
PD1P.125.PS (ukázka levých dveří)

rozsah regulace zárubní dodatečné stěny od 65-85; 85-105;



PD1P.100.PS (ukázka levých dveří)

rozsah regulace zárubní dodatečné stěny od 65-85; 85-105;

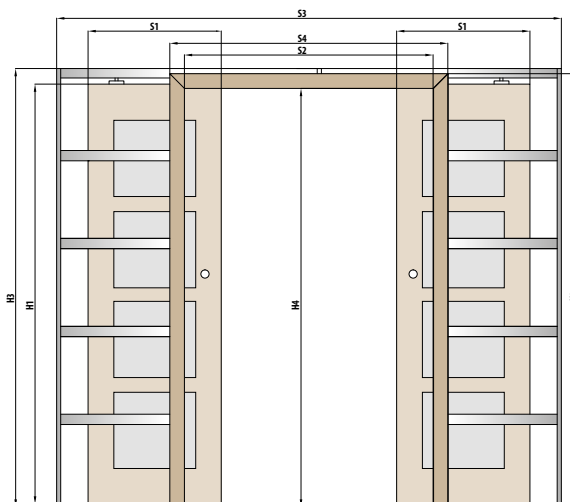


	POSUVNÉ DVEŘE DO STAVEBNÍHO POUZDRA										výška 210
	„60”	„70”	„80”	„90”	„100”	2 x „60”	2 x „70”	2 x „80”	2 x „90”		
s1	Šířka dveří	644	744	844	944	1044	644	744	844	944	
s2	Šířka ve světlosti zárubně	602	702	802	902	1002	1250	1450	1650	1850	
s3	Šířka otvoru pro pouzdro	1330	1530	1730	1930	2130	2595	2995	3395	3795	
s4	Šířka pokrytí zárubně	744	844	944	1044	1144	1344	1544	1744	1944	
s5	Šířka otvoru pro zárubeň	655	755	855	955	1055	1303	1503	1703	1903	
h1	Výška dveří	1983	1983	1983	1983	1983	1983	1983	1983	1983	2113
h2	Výška pokrytí zárubně	2044	2044	2044	2044	2044	2044	2044	2044	2044	2170
h3	Výška otvoru pro pouzdro	2060	2060	2060	2060	2060	2060	2060	2060	2060	2190
h4	Výška ve světlosti zárubně	1973	1973	1973	1973	1973	1973	1973	1973	1973	2100
h2!	Výška pokrytí zárubně	2037	2037	2037	2037	2037	2037	2037	2037	2037	2162

Výrobce Vivento

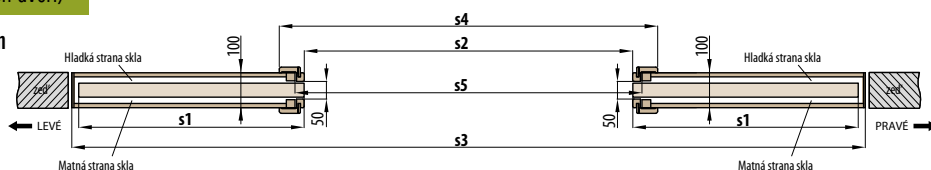
POSUVNÉ DVEŘE DVOUKŘÍDLÉ

DO STAVEBNÍHO POUZDRA

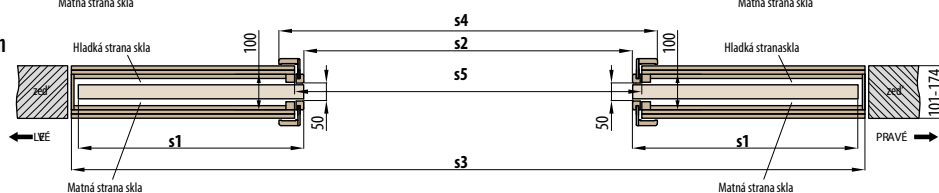


PD2P.100 (ukázka levých a pravých dveří)

rozsah regulace zárubně 100-105 mm

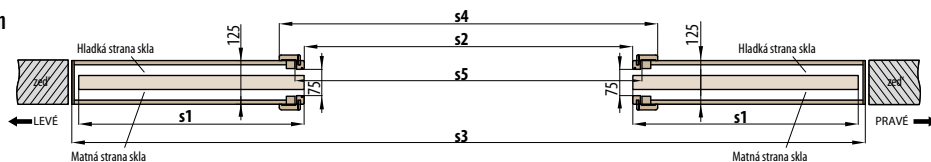


rozsah regulace zárubně 100-174 mm

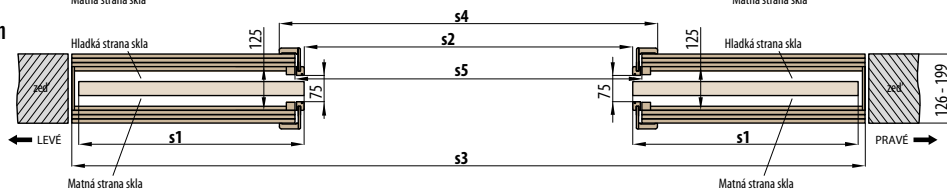


PD2P.125 (ukázka levých a pravých dveří)

rozsah regulace zárubně 125-130 mm

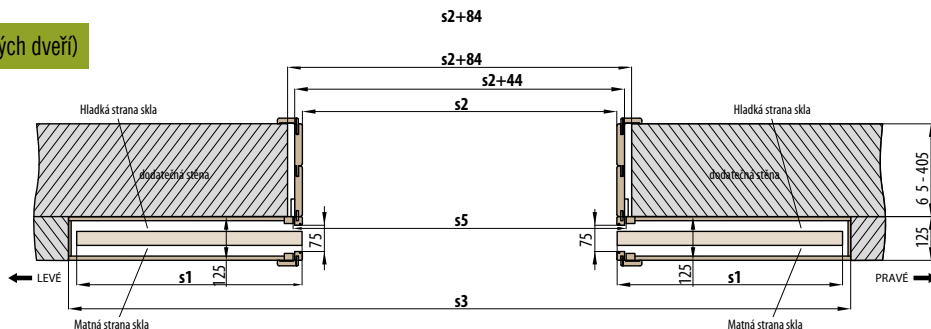


rozsah regulace zárubně 125-199 mm



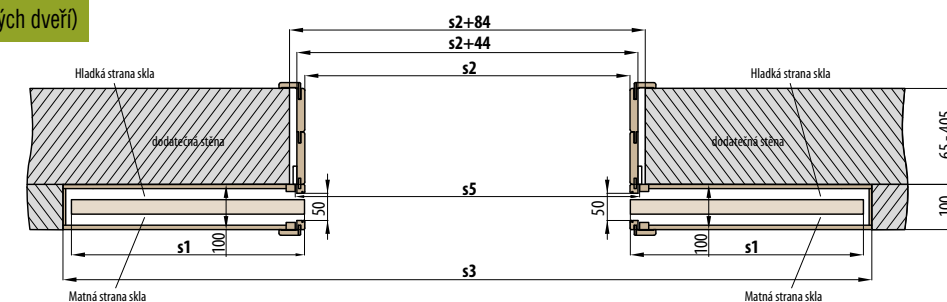
PD2P.125.PS (ukázka levých a pravých dveří)

rozsah regulace zárubně pro
dodatečné stěny od 65-85; 85-105;



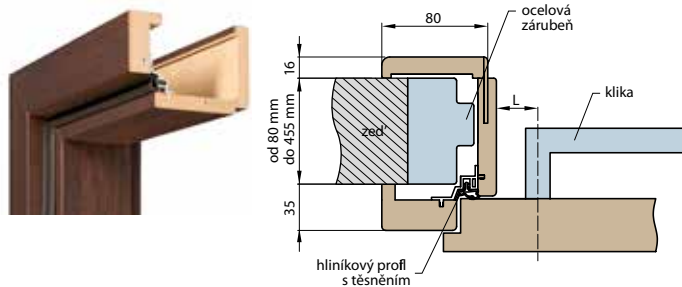
PD2P.100.PS (ukázka levých a pravých dveří)

rozsah regulace zárubně pro
dodatečné stěny od 65-85; 85-105;



OBKLAD KOVOVÉ ZÁRUBNĚ - OKZ

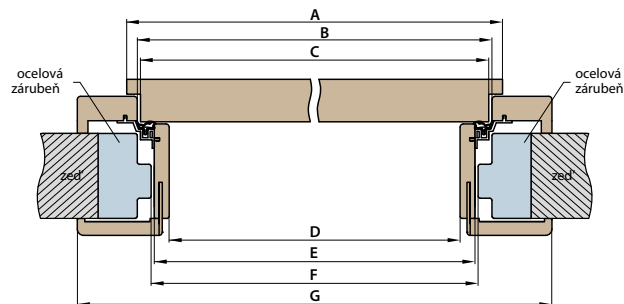
UMÍSTĚNÍ KLIKY VE DVEŘÍCH



L – vzdálenost od osy klíky k okraji zárubně
L = 23 mm pro dveře řady

POZOR: Při výběru klíky prosím zkontrolujte rádius rozety (L), aby nebránila zavírání dveří.

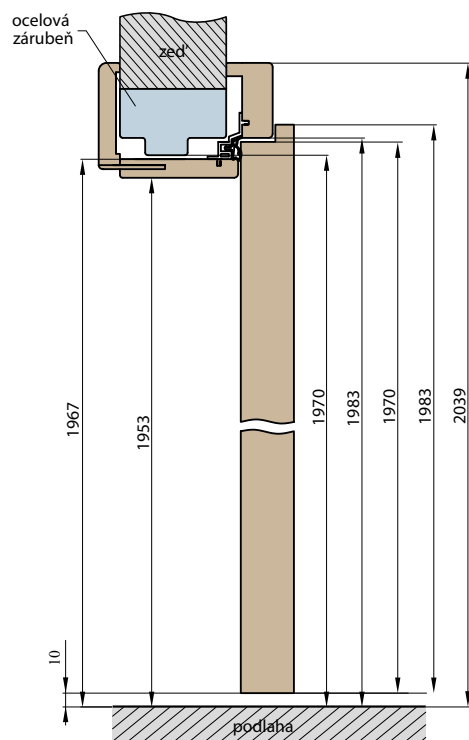
NÁKRES OKZ



ŠÍŘKA	A	B	C	D	E	F	G
„60”	644	624	618	564	592	598	737
„70”	744	724	718	664	692	698	837
„80”	844	824	818	764	792	798	937
„90”	944	924	918	864	892	898	1037
„100”	1044	1024	1018	964	992	998	1137

F – Minimální světlost kovové zárubně, na které lze namontovat OKZ.

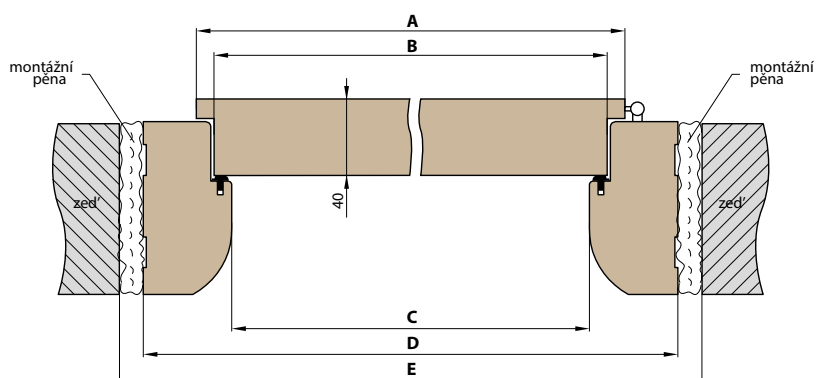
Tento rozměr může být větší, než je doporučeno, maximálně o 20 mm, jinak může dojít k tomu, že krycí lišta nepřekryje kovovou zárubeň.



RÁMOVÉ ZÁRUBNĚ PRO FALCOVÉ (STANDARDNÍ) DVEŘE

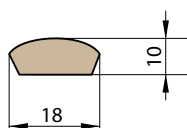


NÁKRES RÁMOVÉ ZÁRUBNĚ

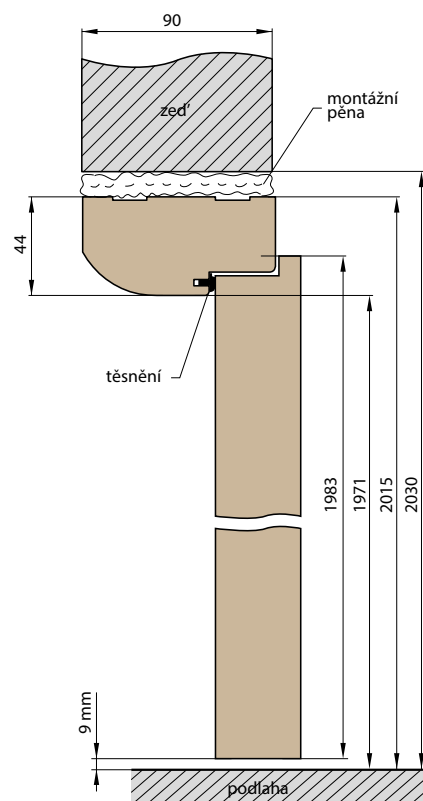
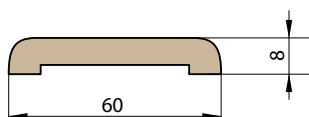


ŠÍŘKA	A	B	C	D	E
„60”	644	618	604	692	722
„70”	744	718	704	792	822
„80”	844	818	804	892	922
„90”	944	918	904	992	1022
„100”	1044	1018	1004	1092	1122

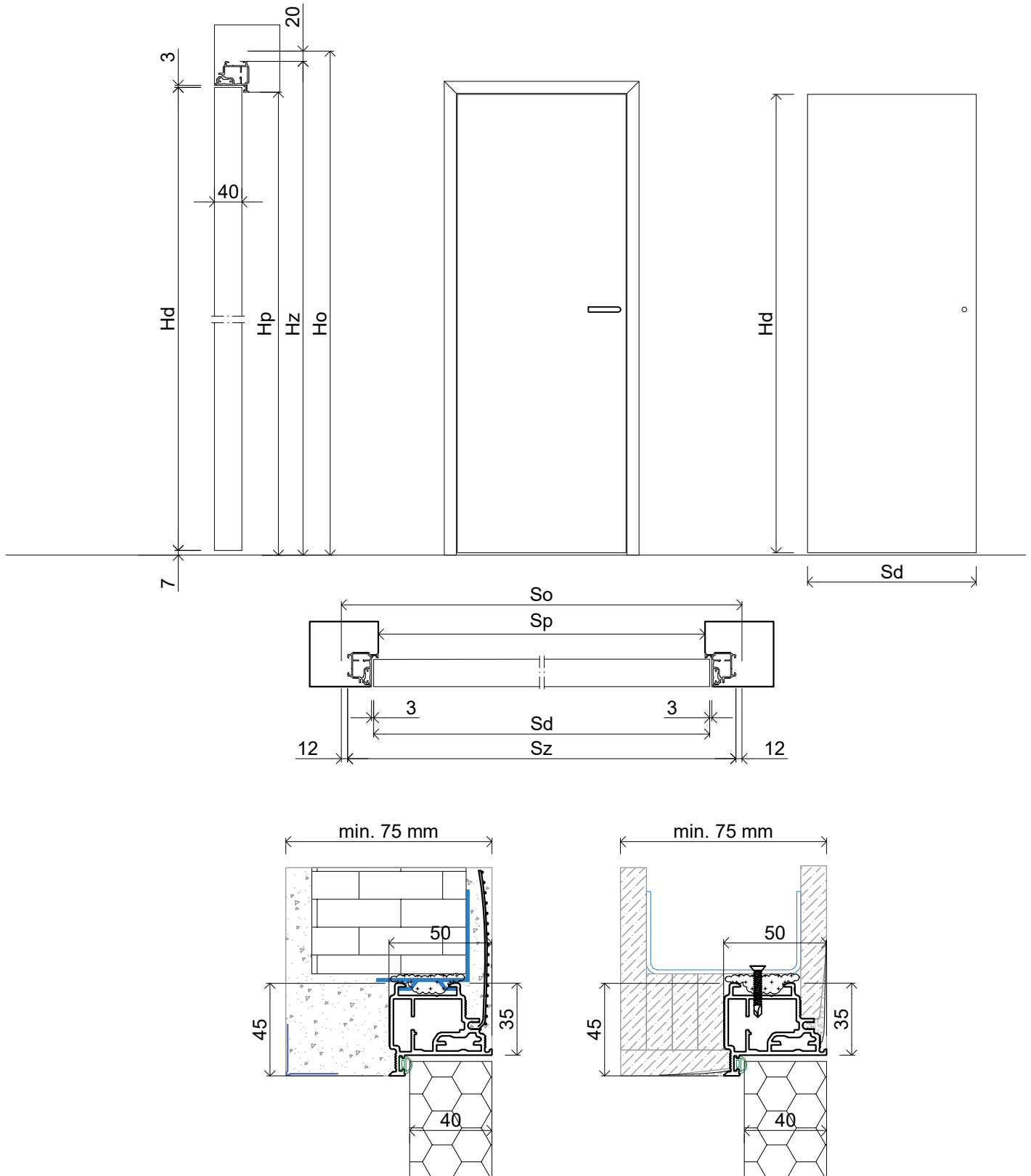
OBLÁ KRYCÍ LIŠ TA



PLOCHÁ KRYCÍ LIŠ TA



Skryté zárubně vnější



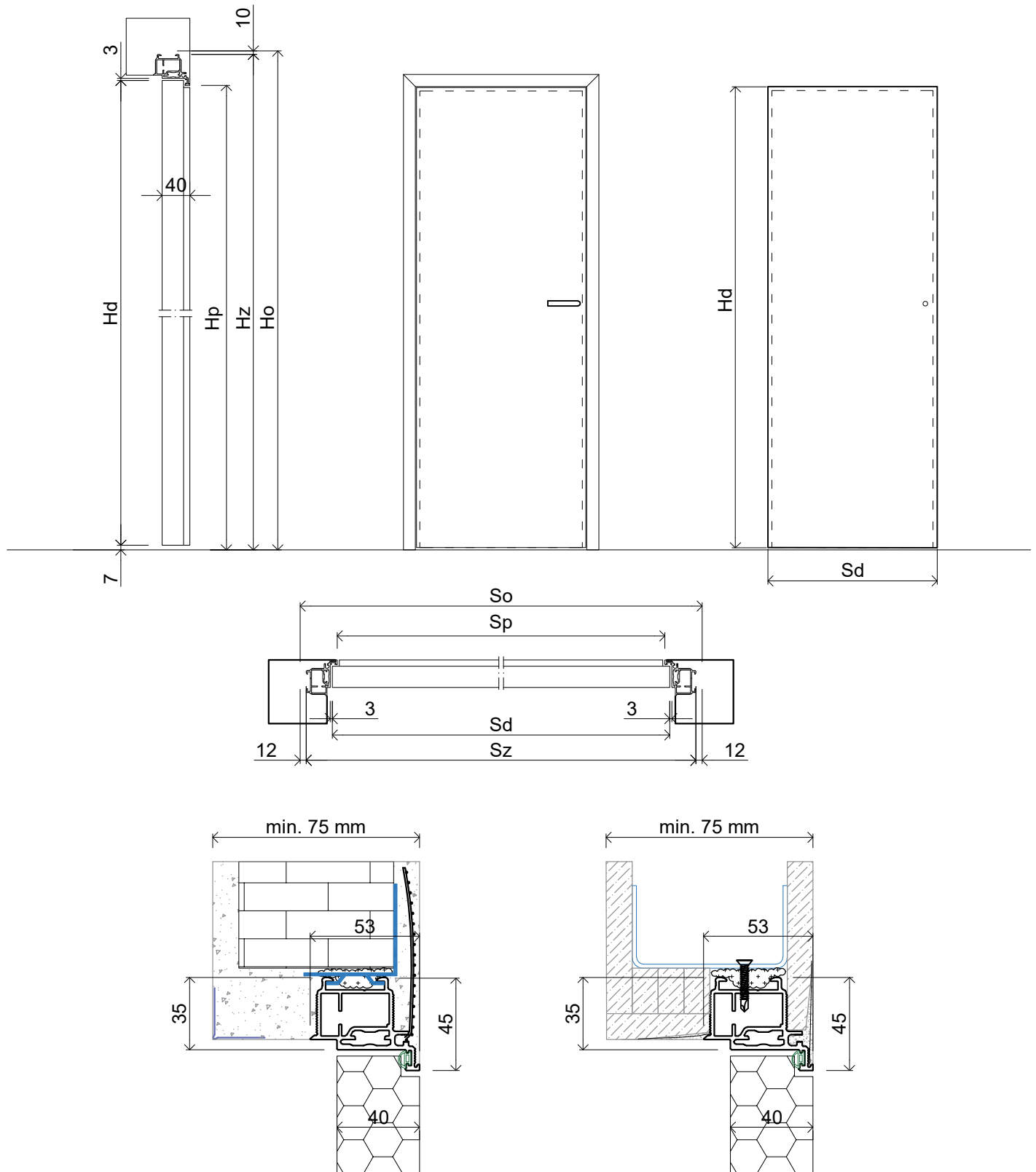
Standardní rozměry dveří otvíraných do vnější strany

	Výška křídla Hd [mm]	Výška stavebního otvoru Ho [mm]	Vnější výška rámu Hz [mm]	Výška světlosti průchodu v rámu Hp [mm]
200'	1970	2035	2015	1970

	Šířka křídla Sd [mm]	Šířka stavebního otvoru So [mm]	Vnější šířka rámu Sz [mm]	Šířka světlosti průchodu v rámu Sp [mm]
60'	615	710	691	600
70'	715	810	791	700
80'	815	910	891	800
90'	915	1010	991	900

Rukojeť ve výšce 1050 mm od spodní strany křídla

Skryté zárubně vnitřní



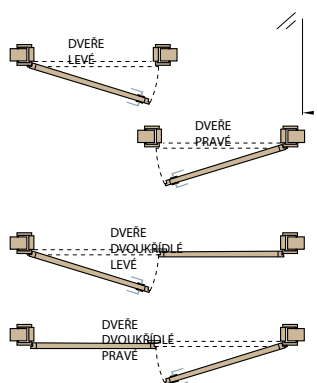
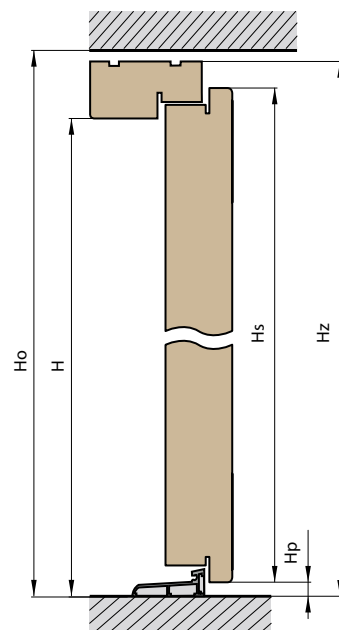
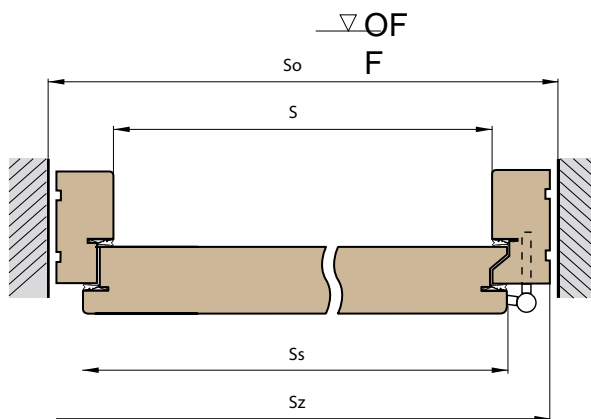
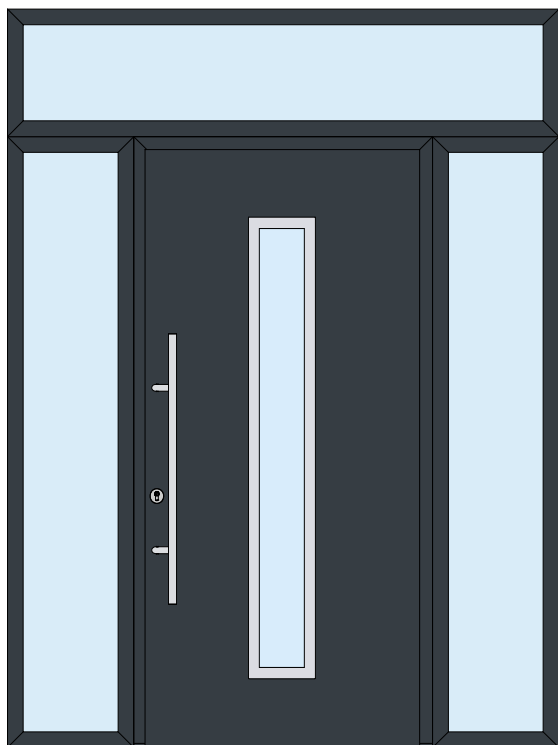
Standardní rozměry dveří otvíraných do vnitřní strany

	Výška křídla Hd [mm]	Výška stavebního otvoru Ho [mm]	Vnější výška rámu HZ [mm]	Výška světlosti průchodu v rámu Hp [mm]
200'	1980	2035	2025	1980

Rukojeť ve výšce 1050 mm od spodní strany křídla

	Šířka křídla Sd [mm]	Šířka stavebního otvoru So [mm]	Vnější šířka rámu Sz [mm]	Šířka světlosti průchodu v rámu Sp [mm]
60'	615	710	691	600
70'	715	810	791	700
80'	815	910	891	800
90'	915	1010	991	900

Venkovní vchodové dveře do domu



ROZMĚRY DŘEVĚNÝCH DVEŘÍ S HLINÍKOVÝM PRAHEM

Šířka dveří	S	So	Ss	Sz	H	Ho	Hs	H _z	H _{pa}
„80”	800	940	835	940	1970/2100	2050/2180	1985/2115	2040/2170	20
„90”	900	1040	935	1040	1970/2100	2050/2180	1985/2115	2040/2170	20
„100”	1000	1140	1035	1140	1970/2100	2050/2180	1985/2115	2040/2170	20

ROZMĚRY HLINÍKOVÝCH DVEŘÍ S HLINÍKOVÝM PRAHEM

Šířka dveří	S	So	Ss	Sz	H	Ho	Hs	H _z	H _{pa}
„80”	850	1020	910	1000	2005	2110	2115	2100	20
„90”	950	1120	1010	1100	2005	2110	2115	2100	20
„100”	1050	1220	1110	1200	2005	2110	2115	2100	20